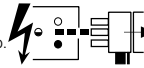


2055132
2055133 DALI
2055134
2055135 DALI

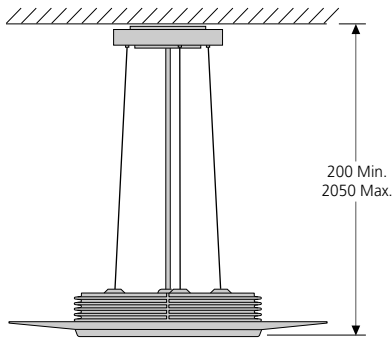


Isolate from the mains supply before any maintenance.
Vor Wartungsarbeiten von der Netzspannung trennen.

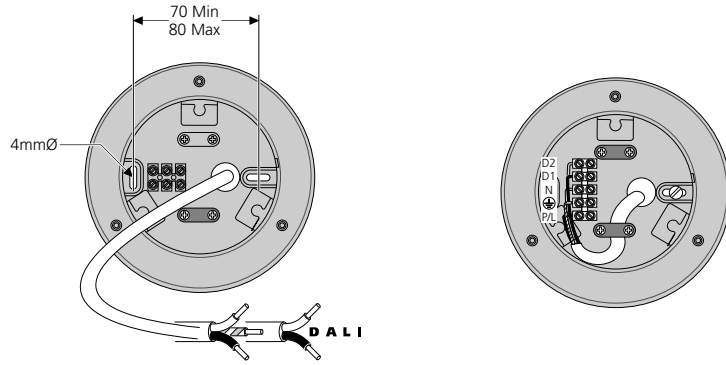
Veillez isoler le luminaire du courant avant toute maintenance.
Aislar de la red eléctrica antes de cualquier operación de mantenimiento.
Koppel het toestel af van de netspanning voor elk onderhoud.
Isolera från elnätet innan något underhåll.



Switch Off
Abschalten
Débrancher
Desconectar
Uitschakelen
Stång av

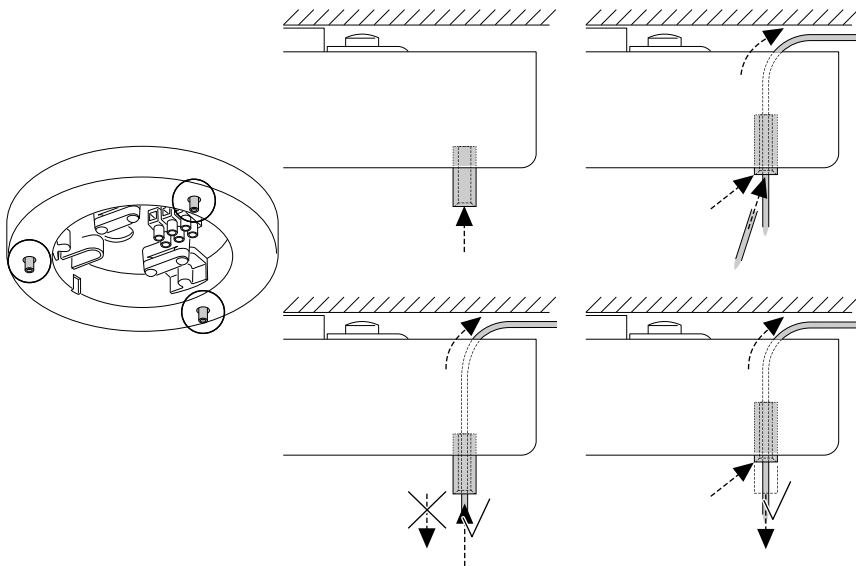


1

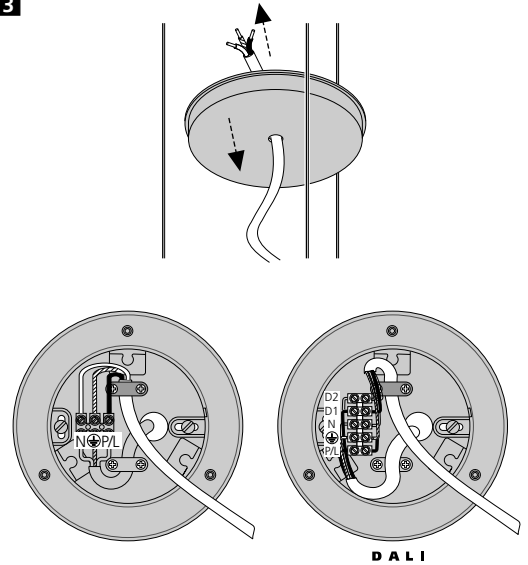


⚡ 230-240V~
3 x 0.75mm² Min. P/L, N, ⊕
DALI
5 x 0.75mm² Min. P/L, N, ⊕ + 2 x DALI

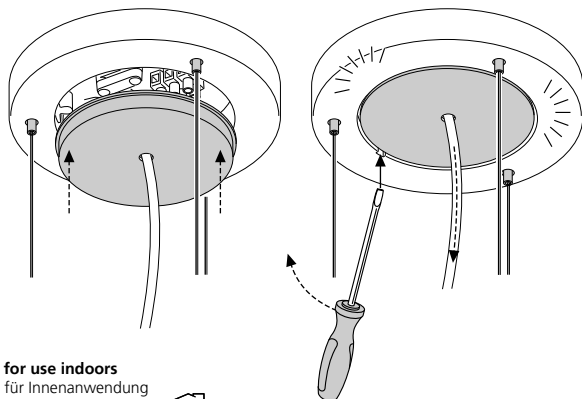
2



3



4



Suitable for use indoors
Geeignet für Innenanwendung
Pour un usage interne
Adecuada para uso en interiores
Geschikt voor gebruik binnen
Lämplig för inomhusbruk

Replace any cracked protective shield.
Dieses symbol bedeutet, dass defekte Schutzgläser sofort ersetzt werden müssen.
Ce symbole indique que vous devez remplacer tout verre de protection fêlé.
Este símbolo indica que hay que 'reemplazar filtros en caso de rotura o desperfectos'.
Detta symbolet indikerer at alle delagte (sprukne) sikkerhetglass måskiftes.
Valaisinta el saa käyttää ilman suojalasia vioitunut suojalasi on vaihdettava uuteen ennen valaisimen käyttöönottoa.

This Electrical Product **MUST** be recycled.