

- 2055977
- 2055978 - DALI
- 2055979
- 2055980 - DALI
- 2055981
- 2055982 - DALI
- 2055983
- 2055984 - DALI

Isolate from the mains supply before any maintenance.

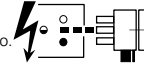
Vor Wartungsarbeiten von der Netzspannung trennen.

Veillez isoler le luminaire du courant avant toute maintenance.

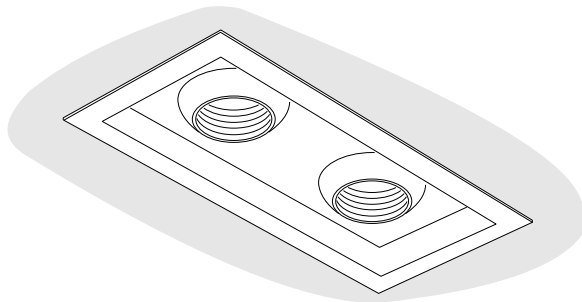
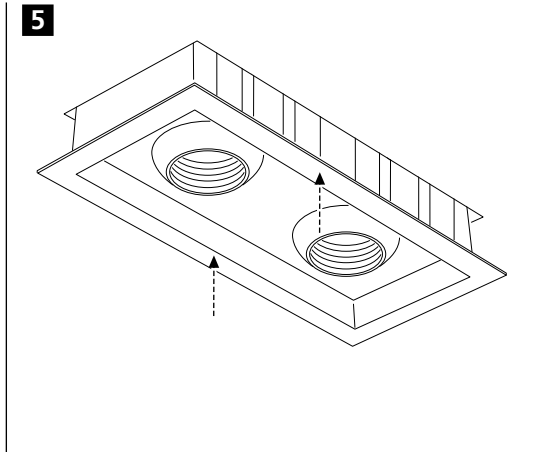
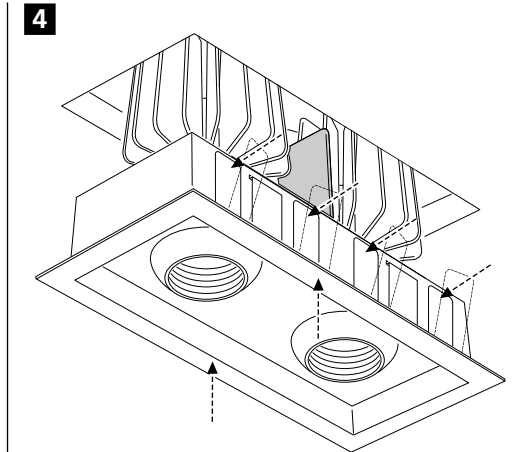
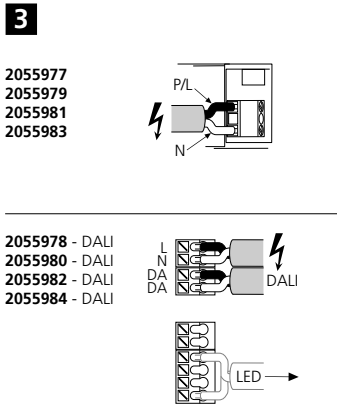
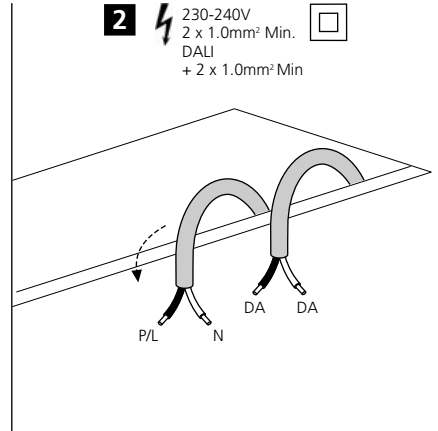
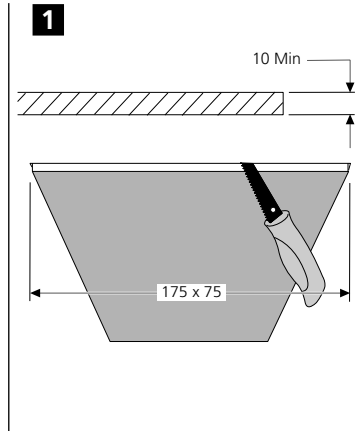
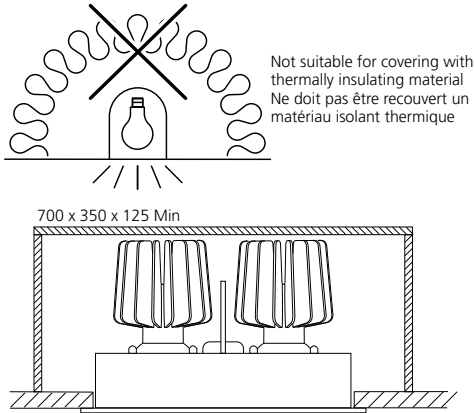
Aislar de la red eléctrica antes de cualquier operación de mantenimiento.

Koppel het toestel af van de netspanning voor elk onderhoud.

Isolera från elnätet innan något underhåll.



Switch Off
 Abschalten
Débrancher
 Desconectar
Uitschakelen
 Stäng av



Suitable for use indoors
 Geeignet für Innenanwendung
Pour un usage interne
 Adecuada para uso en interiores
Geschikt voor gebruik binnen
 Lämpig för inomhusbruk

Replace any cracked protective shield.

Dieses symbol bedeutet, dass defekte Schutzgläser sofort ersetzt werden müssen.

Ce symbol indique que vous devez remplacer tout verre de protection fêlé.

Este símbolo indica que hay que reemplazar filtros en caso de rotura o desperfectos.

Dette symbolet indikerer at alle ødelagte (sprukne) sikkerhetsglass måskiftes.

Valaisinta el saa käyttää ilman suojalasina vioitunutta suojalasi on vaihdettava uuteen ennen valaisimen käyttöön ottoa.



This Electrical Product **MUST** be recycled.