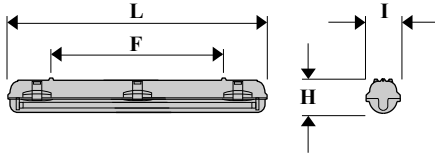
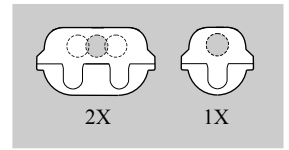
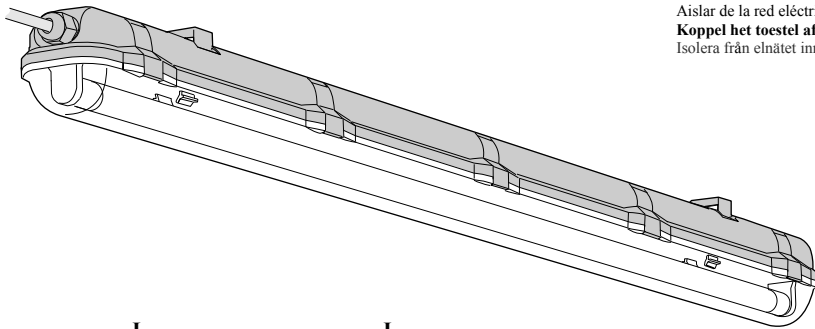
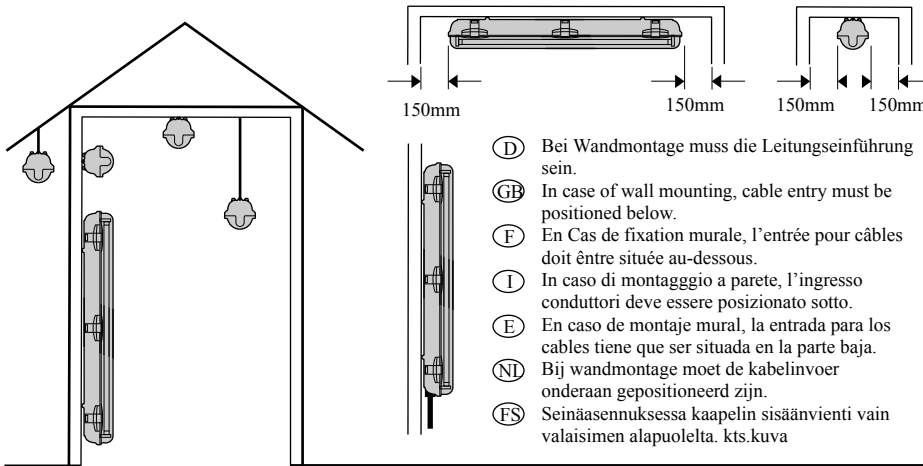


**Isolate from the mains supply before any maintenance.**  
Vor Wartungsarbeiten von der Netzspannung trennen.  
**Veillez isoler le luminaire du courant avant toute maintenance.**  
Aislar de la red eléctrica antes de cualquier operación de mantenimiento.  
**Koppel het toestel af van de netspanning voor elk onderhoud.**  
Isolera från elnätet innan något underhåll.

**Switch Off**  
Abschalten  
**Débrancher**  
Desconectar  
**Uitschakelen**  
Stäng av



T8 ToLEDo	L	Size (mm)			Weight (Kg)
		I	H	F	
1x26W	1265	92	99	900	2.4
1x32W	1565	92	99	930	3.1
2x26W	1265	137	99	900	3.5
2x32W	1565	137	99	930	4.7



- Ⓓ Bei Wandmontage muss die Leitungseinführung sein.
- ⒼⒾ In case of wall mounting, cable entry must be positioned below.
- Ⓕ En Cas de fixation murale, l'entrée pour câbles doit être située au-dessous.
- Ⓘ In caso di montaggio a parete, l'ingresso conduttori deve essere posizionato sotto.
- Ⓔ En caso de montaje mural, la entrada para los cables tiene que ser situada en la parte baja.
- ⒼⒽ Bij wandmontage moet de kabelinvoer onderaan gepositioneerd zijn.
- ⒺⒾ Seinäasennuksessa kaapelin sisäänvientä vain valaisimen alapuolelta. kts.kuva

## Ⓓ Deutsch

Dieses Produkt darf nur von entsprechend qualifizierten Personen installiert werden.  
Die Dichtung muss sauber sein.  
Vor der Montage, Reinigung oder Leuchtmittelwechsel stets Strom in Sicherungskasten abschalten.  
Nur Sylvania ToLEDo T8 oder ähnlichen mit derselben Spezifikation LED tube kann in dieser Leuchte verwendet werden.  
Es wird empfohlen, die Leuchte regelmäßig zu reinigen.  
Die Leuchte darf nur gemäß den technischen Hinweisen und unter Beachtung der chemischen Beständigkeitstabelle eingesetzt werden. Siehe technischer Abschnitt.  
[www.sylvania-fixtures.com/catalogue\\_index.htm](http://www.sylvania-fixtures.com/catalogue_index.htm). Der Hersteller haftet nicht für Fehler, die auf unsachgemäßer Handhabung, nicht sachgemäßer Installation oder Nichteinhaltung der Anweisungen von dem Hersteller zurück zu führen sind.

## ⒼⒽ English

This product should be installed by qualified persons only.  
The gasket must be clean.  
Disconnect mains supply before installation, maintenance or replacement of the lamp(s).  
Only Sylvania ToLEDo T8 Tube or Similar LED Tube with same specification can be used in this luminaire.  
We recommend cleaning the fixture regularly.  
The user must install the fixture in appliance of our technical recommendations and in respect of our chemical chart. [www.sylvania-fixtures.com/catalogue\\_index.htm](http://www.sylvania-fixtures.com/catalogue_index.htm). See technical section  
The manufacture bears no liability for damage caused by inappropriate use for application.

## Ⓕ Français

Ce produit doit être installé uniquement par des personnes qualifiées.  
Le joint doit être propre.  
Couper le courant avant installation, entretien, ou remplacement de la lampe.  
Seuls les Tubes Sylvania ToLEDo T8 ou tubes LED avec les mêmes spécifications peuvent être utilisés dans ce luminaire.  
Nous vous recommandons de nettoyer régulièrement l'appareil.  
Les Luminaires doivent être installés conformément aux recommandations de montage, et après avoir vérifié la compatibilité des produits face à l'ambiance chimique dans laquelle ils seraient installés (émissions chimiques diverses et produits détergents utilisés pour le nettoyage des locaux industriels).  
Dans le cas où les composés chimiques ne seraient pas indiqués dans cette liste, contactez votre représentant [www.sylvania-fixtures.com/catalogue\\_index.htm](http://www.sylvania-fixtures.com/catalogue_index.htm). Cf informations techniques.  
Sylvania décline toute responsabilité dans les cas où les produits ne respecteraient pas les préconisations.

## ⒺⒾ Suomi

Asennuksen saa suorittaa vain sähköalan pätevyyden omaava henkilö.  
Varmista että tiivisteet ovat ehdottoman puhtaat ja ne asennetaan huolellisesti.  
Katkaise virta ennen asennusta, huoltoa ja lampun vaihtoa.  
Suosittelemme valaisimen puhdistamista säännöllisesti.  
Asennus pitää suorittaa valmistajan antamien ohjeiden mukaisesti huomioiden tuotteiden kemiallinen kestävyys käyttöpaikkojen mukaisesti.  
kts.kemikaalinen kestävyys [www.sylvania-fixtures.com/catalogue\\_index.htm](http://www.sylvania-fixtures.com/catalogue_index.htm)  
Valmistaja ei vastaa tuotteille aiheutuneista vaurioista jos asennusohjeita tai käyttöpaikkaohjeistusta ei ole noudatettu.  
Vain Sylvania Toledo T8 Tube tai Vastaava LED Tub samantyyppinen voidaan käyttää tämän valaisimen.

## Ⓘ Italiano

Questo prodotto deve essere installato solo da personale qualificato.  
È necessario pulire la guarnizione.  
Interrompere la linea di alimentazione prima di installare pure, o sostituire la lampade.  
Solo Sylvania ToLEDo T8 tubo o simili LED con stesse caratteristiche possono essere utilizzati in questo apparecchio.  
Consigliamo di pulire l'apparecchio regolarmente.  
Non installare in prossimità di sostanze chimiche e/o i loro vapori (ad esempio: derivati del petrolio, olii per lavorazioni e miscele di idrocarburi, olii vegetali, acidi, solventi, detersivi, disinfettanti), poiché queste / questi possono compromettere e/o degradare le proprietà dei materiali con cui è realizzato questo apparecchio.  
L'utilizzatore finale deve installare l'apparecchio rispettando le istruzioni di installazione e la tabella di resistenza dei materiali agli agenti chimici. [www.sylvania-fixtures.com/catalogue\\_index.htm](http://www.sylvania-fixtures.com/catalogue_index.htm)  
Consultare la sezione relativa alle informazioni tecnicheIl costruttore non si assume nessuna responsabilità per danni causati dall'uso inappropriato degli apparecchi.

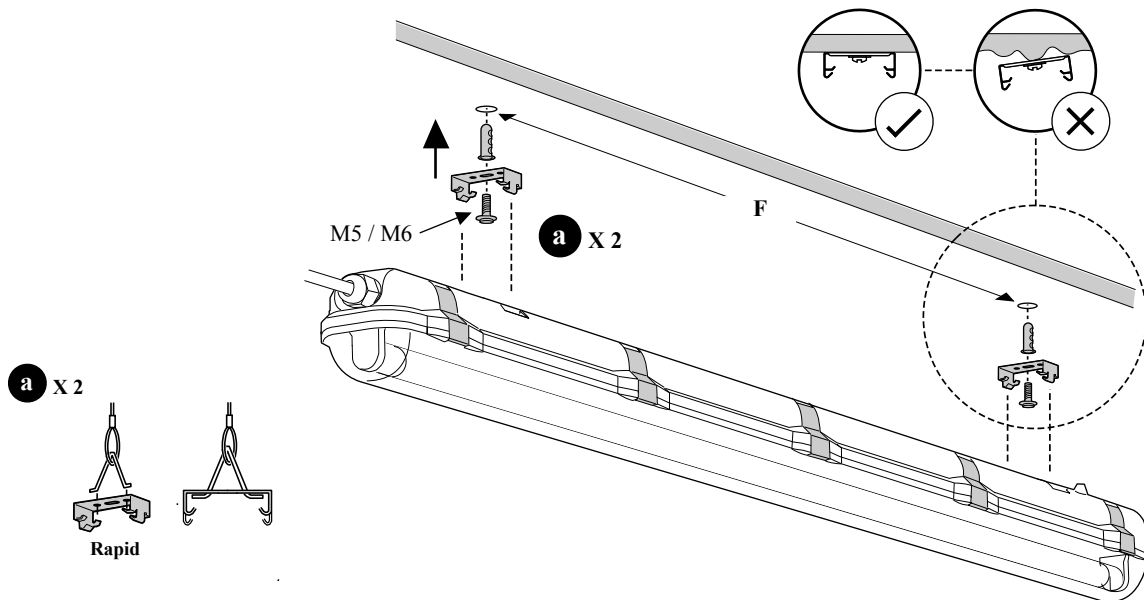
## Ⓔ Español

Este producto debe ser instalado únicamente por personas cualificadas.  
La junta debe estar limpia.  
Antes de sustituir la lámpada, primero desconectar la tensión de la red.  
Sólo Sylvania ToLEDo T8 Tubo LED o similares con las mismas especificaciones se pueden utilizar en esta luminaria.  
Recomendamos la limpieza periódica del aparato.  
El usuario debe instalar la luminaria conforme a nuestras recomendaciones técnicas respetando nuestra tabla de compatibilidad química. [www.sylvania-fixtures.com/catalogue\\_index.htm](http://www.sylvania-fixtures.com/catalogue_index.htm)  
Ver la sección técnica. El fabricante no se responsabiliza del daño causado por un mal uso.

## ⒼⒽ Nederlands

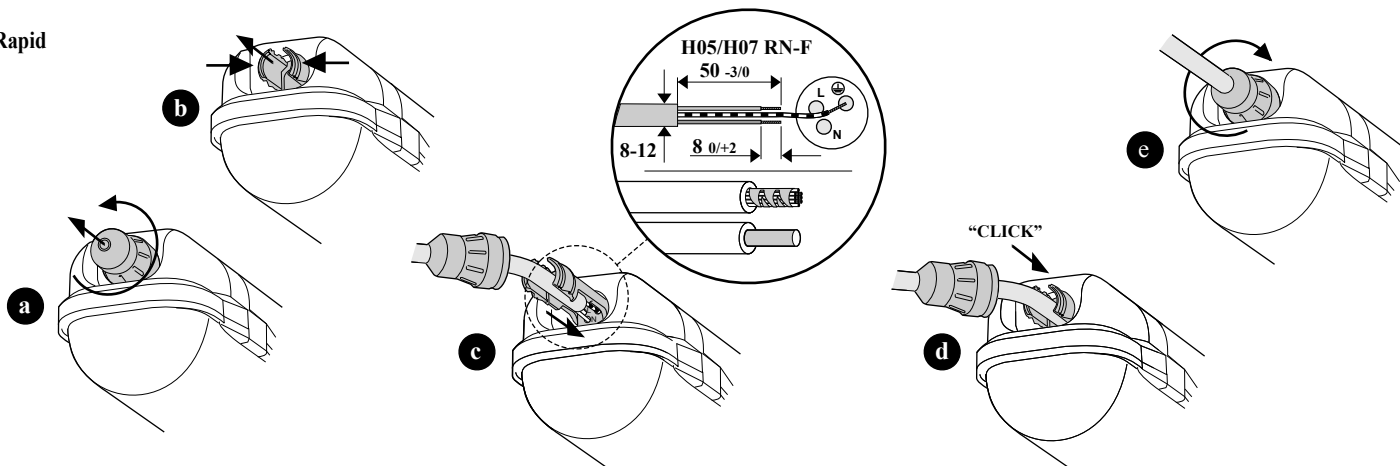
Dit product mag alleen worden geïnstalleerd door gekwalificeerde personen.  
De pakking moet schoon zijn.  
Sluit de stroom af vóór installatie, onderhoud en vervisselen van de lamp(en).  
Alleen Sylvania ToLEDo T8 buis of vergelijkbaar LED Tub met dezelfde specificatie kan gebruikt worden in dit armatuur.  
Wij adviseren om de armatuur regelmatig te reinigen.  
De gebruiker dient de armatuur te installeren conform onze technische aanbevelingen en met inachtname van onze chemische resistentietabel.  
[www.sylvania-fixtures.com/catalogue\\_index.htm](http://www.sylvania-fixtures.com/catalogue_index.htm).  
Zie technische informatie.De fabrikant kan niet aansprakelijk gesteld worden voor schade veroorzaakt door een foutief gebruik in de toepassing.

1



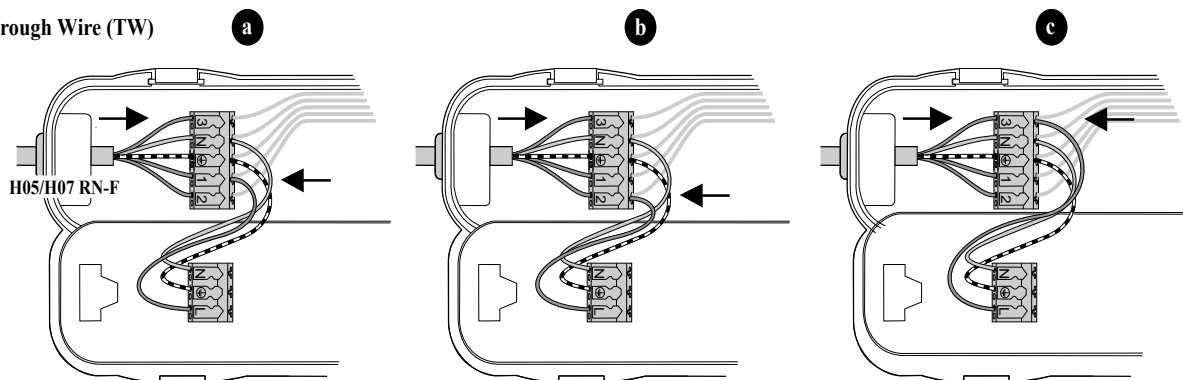
2

Rapid



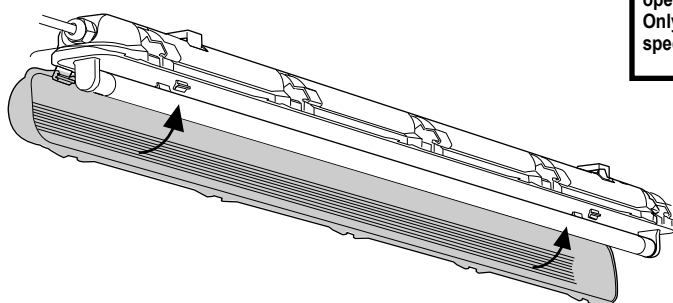
3

Through Wire (TW)



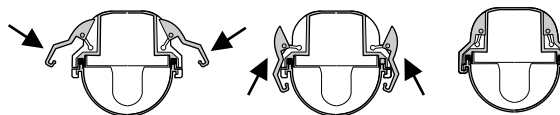
4

Replace Lamp(s)



**LED TUBE ONLY**

This fixture has been modified for use only with LED tubes and can no longer operate the fluorescent lamp/lamps ;  
 Only Sylvania ToLEDo T8 LED Tube or similar LED Tube with same specification can be used in this luminaire.



This Electrical Product MUST be recycled.