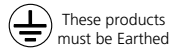
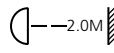


ARCHFLOOD 1



IK08

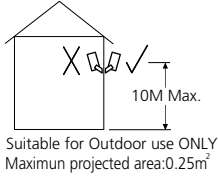


IP65

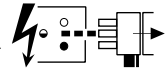


IS1002 A

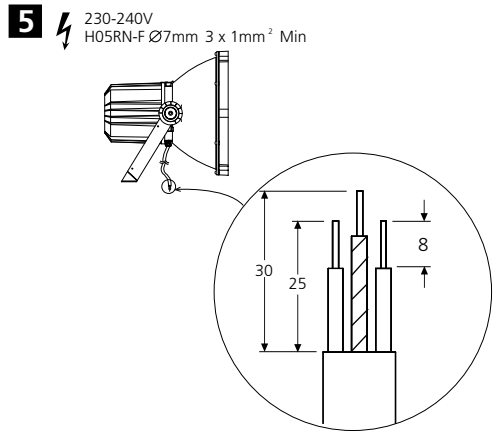
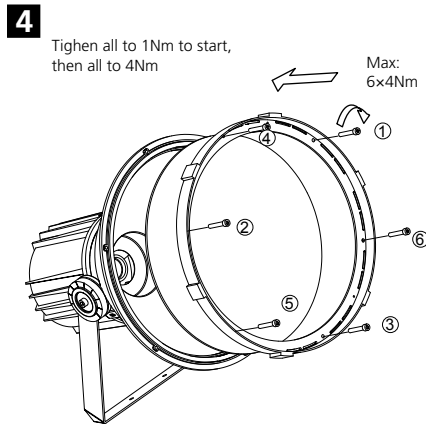
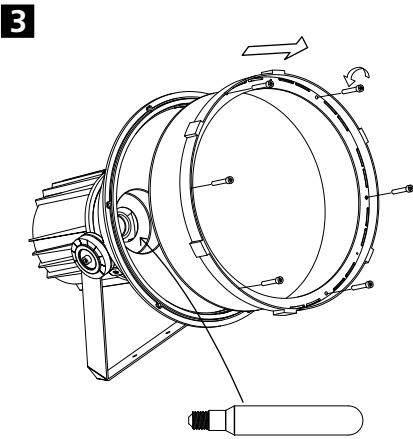
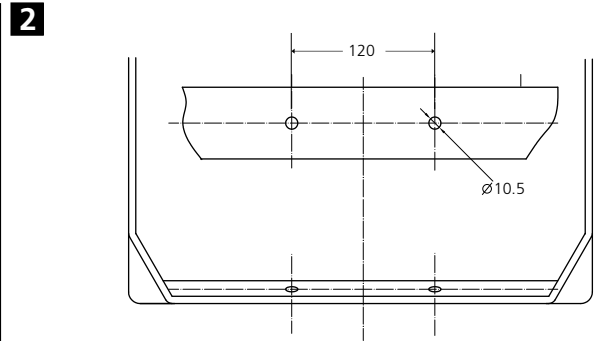
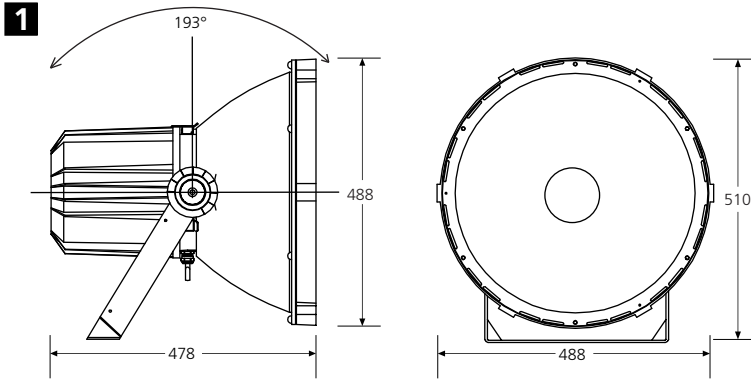
0049305
0049306
HSI-SX 250W - 18Kg
HSI-SX 400W - 20.75Kg



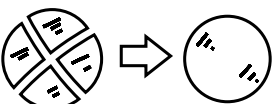
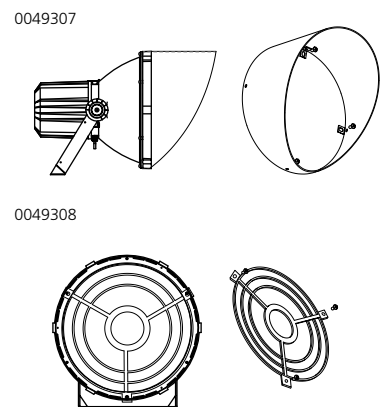
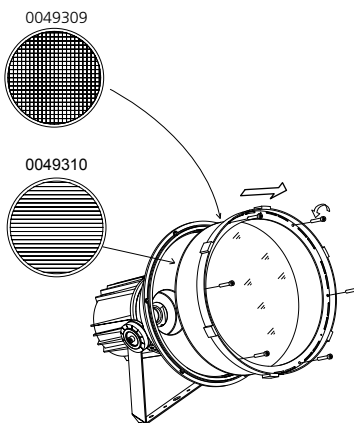
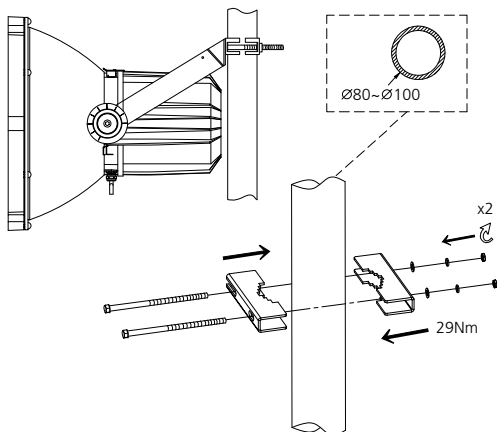
Disconnect from mains supply before replacing the fuse or the lamp.
Vor dem Einsetzen der Sicherung oder der Lampe Spannungsfreiheit herstellen.
Débrancher le secteur avant de remplacer le fusible ou l'ampoule.
Desconectar del suministro de la red, antes de realizar la sustitución del fusible o de la lámpara.
Voor het vervangen van lamp of zekering, eerst netspanning uitschakelen.
Koppla bort spänningen före byte av en säkring eller en lampa.



Switch Off
Abschalten
Débrancher
Desconectar
Uitschakelen
Stäng av



0039837



Replace any cracked protective shield.
Dieses Symbol bedeutet, dass defekte Schutzgläser sofort ersetzt werden müssen.
Ce symbole indique que vous devez remplacer tout verre de protection fêlé.
Este símbolo indica que hay que 'reemplazar filtros en caso de rotura o desperfectos'.
Dette symbolet indikerer at alle delagte (sprukne) sikkerhetsglass må skiftes.
Valaisinät el saa Kyttilman suojalasia vioitunut suojalasi on vaihdettava uuteen ennen valaisimes käyttöön ottoa.