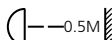


LED DOWNLIGHT



IK05



IP67



IS10058

LED DOWNLIGHT
0095482 - 0.5Kg

Isolate from the mains supply before any maintenance.

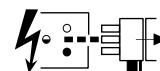
Vor Wartungsarbeiten von der Netzspannung trennen.

Veillez isoler le luminaire du courant avant toute maintenance.

Aislar de la red eléctrica antes de cualquier operación de mantenimiento.

Koppel het toestel af van de netspanning voor elk onderhoud.

Isolera från elnätet innan något underhåll.



Switch Off

Abschalten

Débrancher

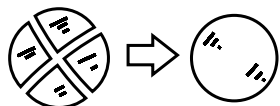
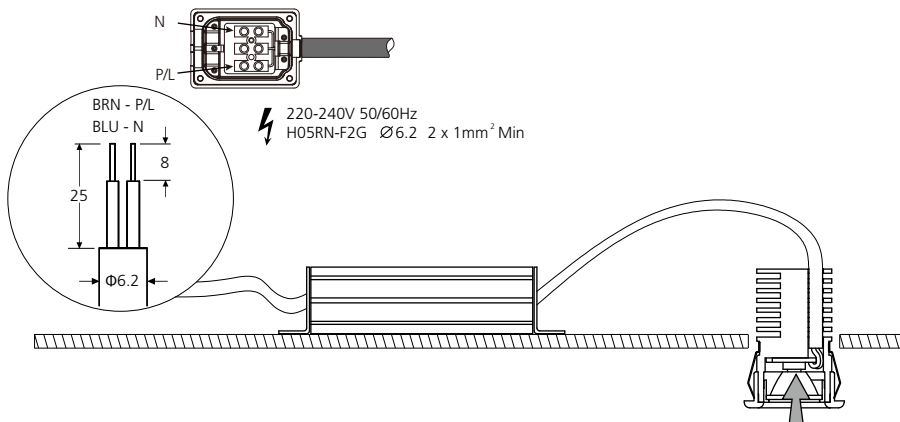
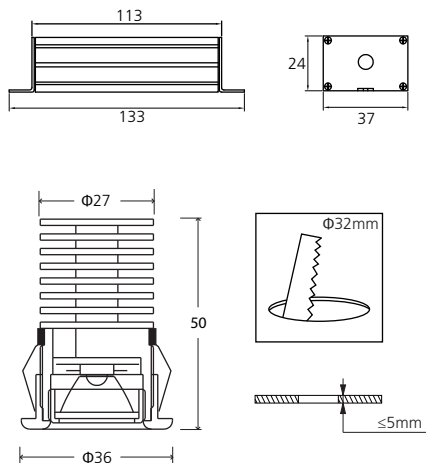
Desconnectar

Uitschakelen

Stäng av

Not suitable for covering with thermally insulating material
Ne doit pas être recouvert un matériau isolant thermique

Method of attachment of the cable or cord such that it cannot be replaced without breaking or destroying the luminaire



Replace any cracked protective shield.

Dieses symbol bedeutet, dass defekte schutzgläser sofort ersetzt werden müssen.

Ce symbole indique que vous devez remplacer tout verre de protection fêlé.

Este símbolo indica que hay que 'reemplazar filtros en caso de rotura o desperfectos'.

Dette symbolet indikerer at alle ødelagte (sprukne) sikkerhetglass må skiftes.

Valaisinta el saa käyttää ilman suojalasia vioittunut suojalasi on vaihdettava uuteen ennen valaisimen käyttöönottoa.

SYLVANIA
www.havells-sylvania.com

Havells Sylvania Europe LTD
Avis Way, Newhaven East Sussex
BN9 0ED UK

www.havells-sylvania.com

