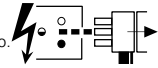
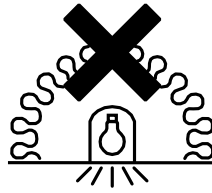


3040016 3040017 3040018 3040019 3040020 3040021  
 3040022 3040023 3040024 3040025 3040026 3040027

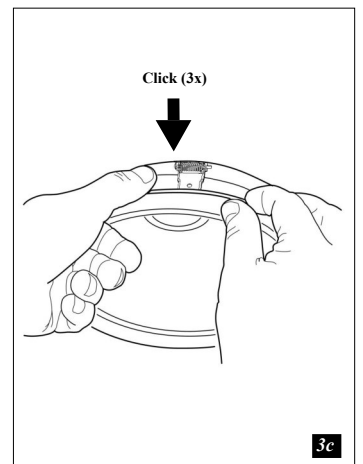
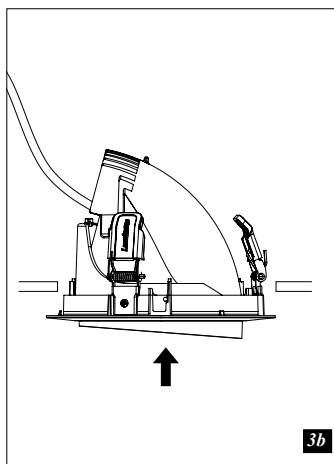
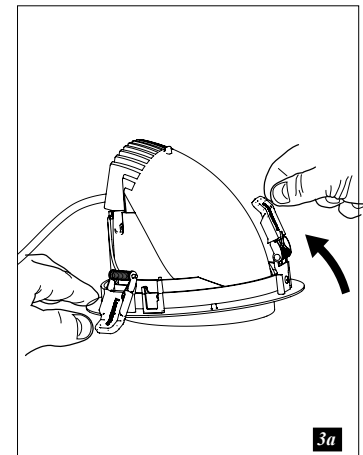
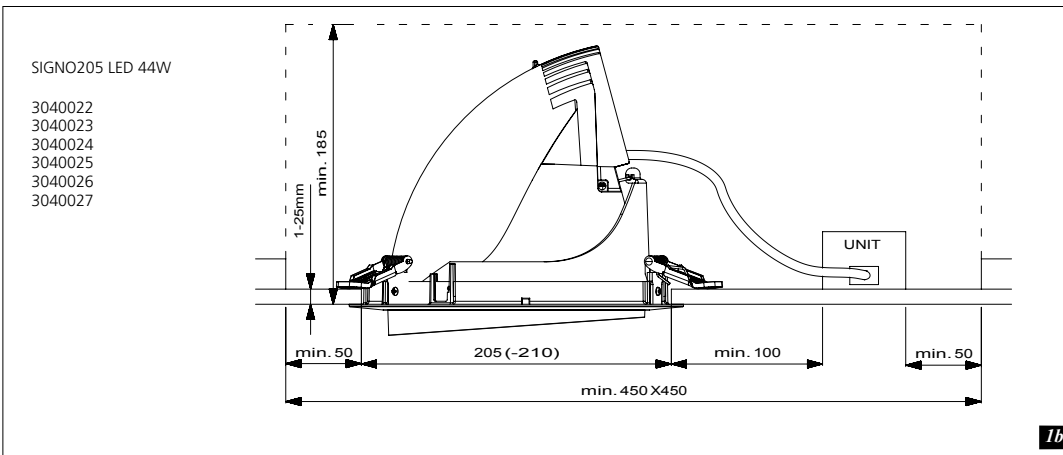
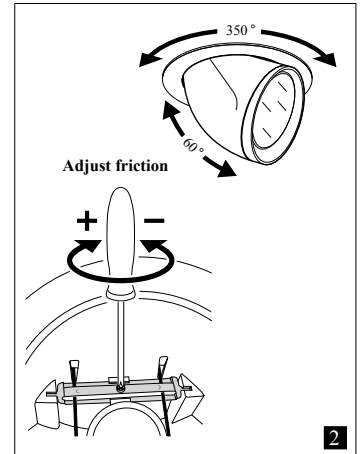
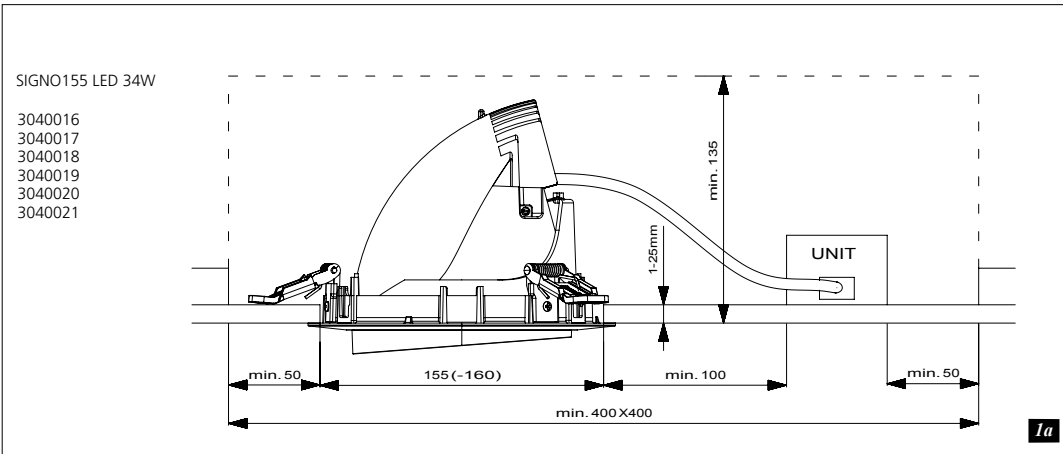
Isolate from the mains supply before any maintenance.  
 Vor Wartungsarbeiten von der Netzspannung trennen.  
 Veuillez isoler le luminaire du courant avant toute maintenance.  
 Aislar de la red eléctrica antes de cualquier operación de mantenimiento.  
 Koppel het toestel af van de netspanning voor elk onderhoud.  
 Isolera från elnätet innan något underhåll.



Switch Off  
 Abschalten  
 Débrancher  
 Desconectar  
 Uitschakelen  
 Stäng av



Not suitable for covering with thermally insulating material  
 Ne doit pas être recouvert un matériau isolant thermique



Suitable for use indoors  
 Geeignet für Innenanwendung  
 Pour un usage interne  
 Adecuada para uso en interiores  
 Geschikt voor gebruik binnen  
 Lämpig för inomhusbruk



**Replace any cracked protective shield.**  
 Dieses Symbol bedeutet, dass defekte Schutzgläser sofort ersetzt werden müssen.  
**Ce symbole indique que vous devez remplacer tout verre de protection fêlé.**  
 Este símbolo indica que hay que reemplazar filtros en caso de rotura o desperfectos.  
**Dette symbolet indikerer at alle ødelagte (sprukne) sikkerhetsglass må skiftes.**  
 Valaisinta el saa käyttää ilman suoja lasia vioituneita suoja lasia on vaihdettava uuteen ennen valaisimen käyttöön ottoa.