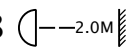
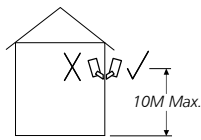
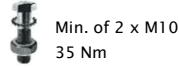
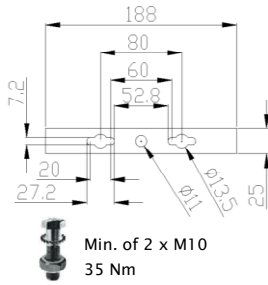
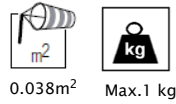
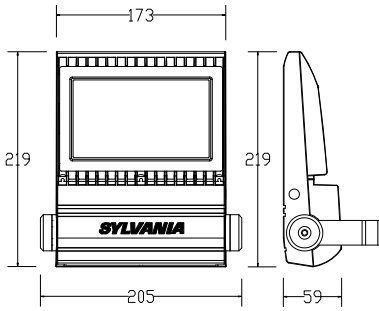


0049100 - 0049129
0049135



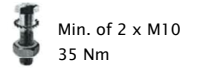
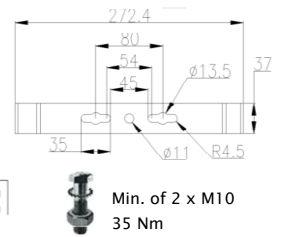
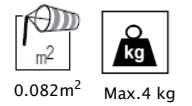
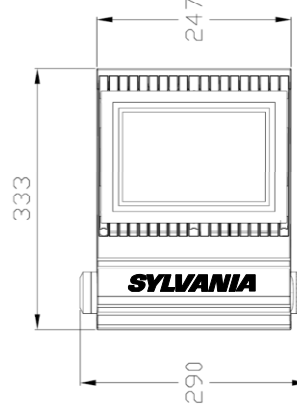
1

0049100 - 0049105



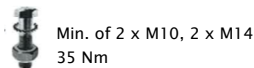
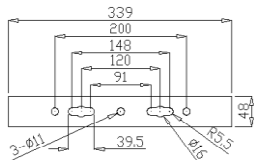
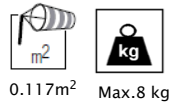
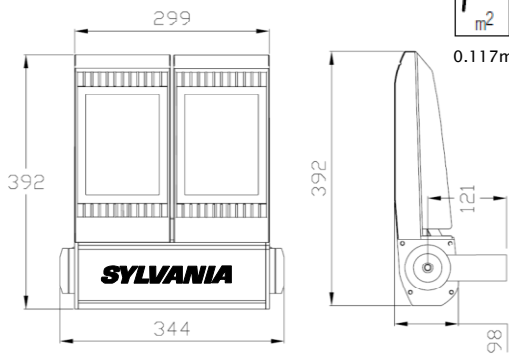
2

0049106 - 0049111 & 0049135



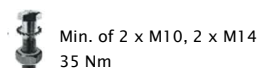
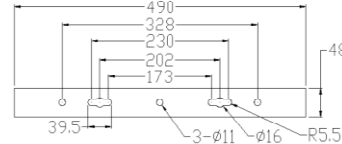
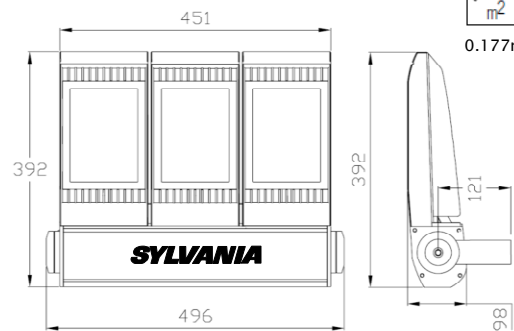
3

0049112 - 0049117



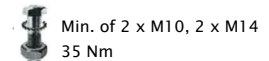
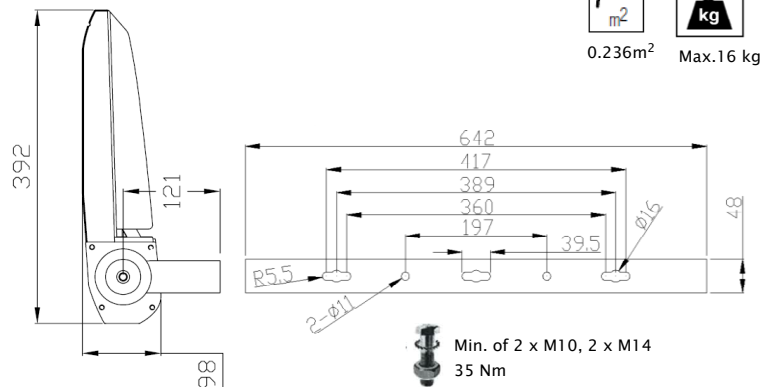
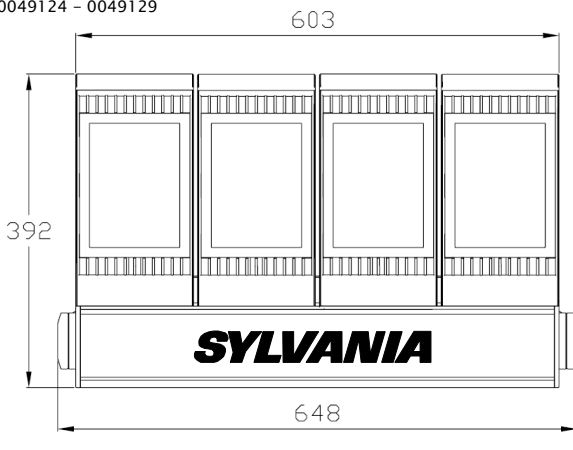
4

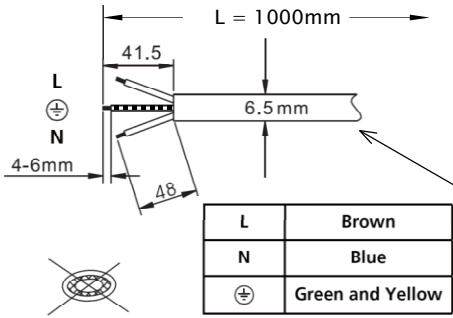
0049118 - 0049123



5

0049124 - 0049129



6H05 RN-F3*1 mm²

INRUSH CURRENT

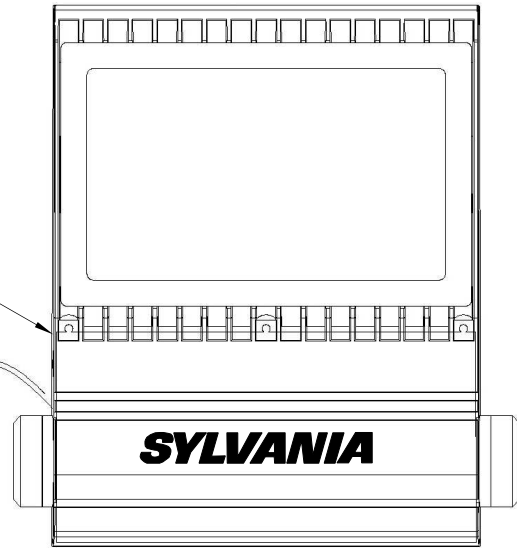
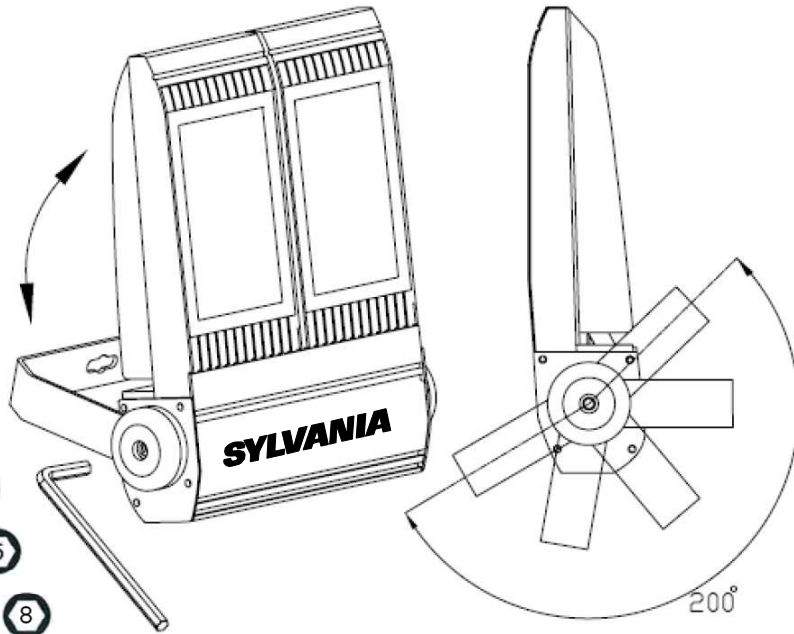
0049100 - 0049105: 15A

0049106 - 0049111,0049135: 30A

0049113 - 0049117: 40A

0049118 - 0049123: 60A

0049124 - 0049129: 60A

**7**

0049100 - 0049105

5

0049106 - 0049111, 0049135

6

0049112 - 0049129

8

8

0039837 Clamp kit

Clamp is compatible with the following codes:
0049100-0049117, 0049135.

