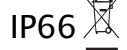
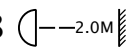
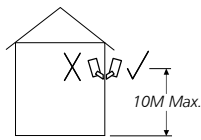
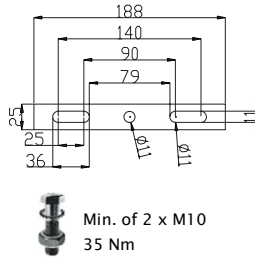
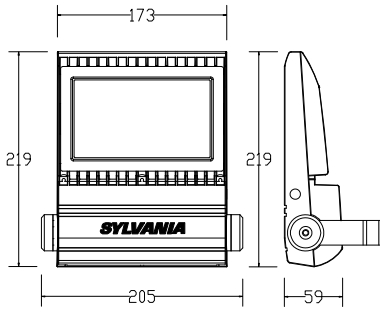


0049100 - 0049129  
0049135



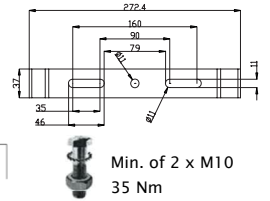
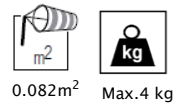
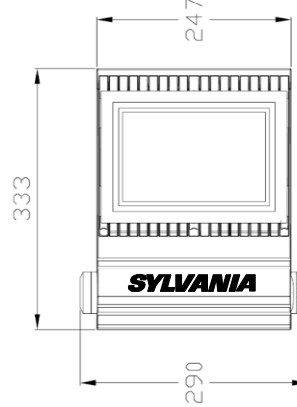
**1**

0049100 - 0049105



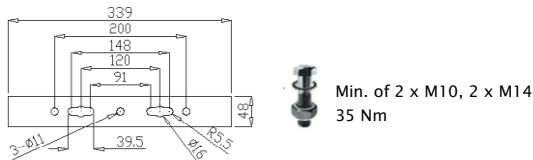
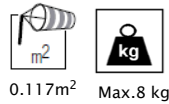
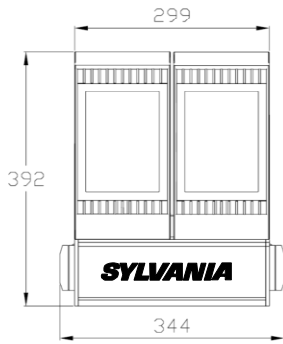
**2**

0049106 - 0049111 & 0049135



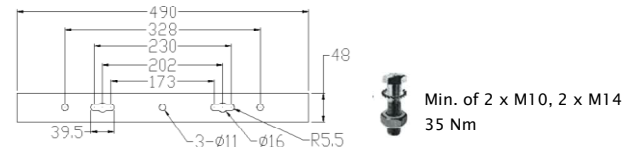
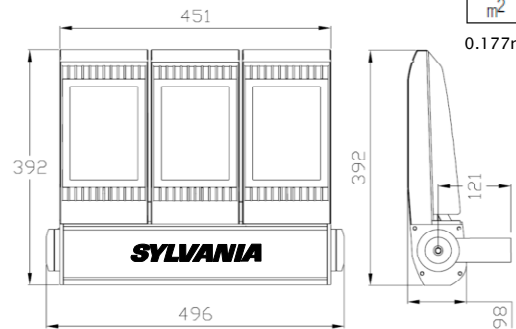
**3**

0049112 - 0049117



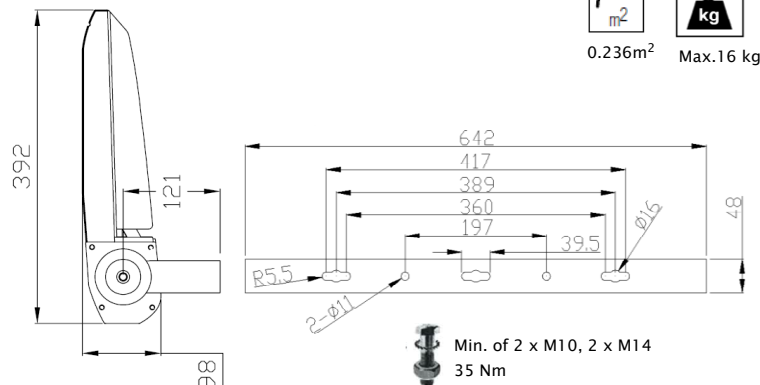
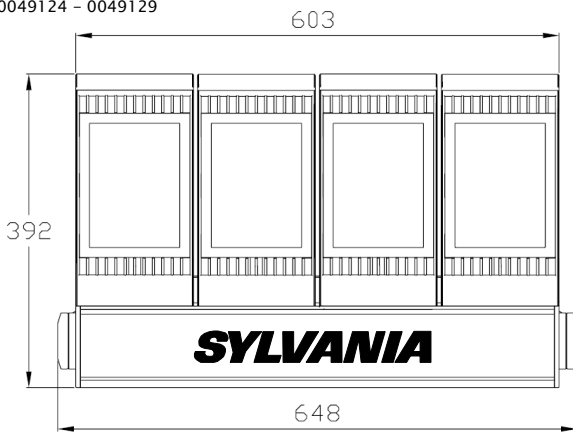
**4**

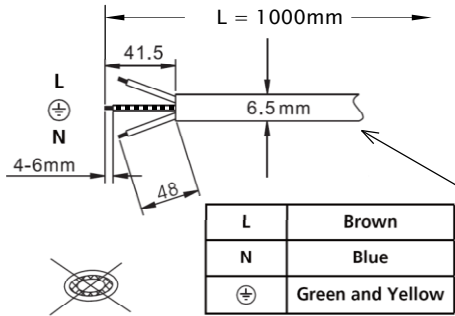
0049118 - 0049123



**5**

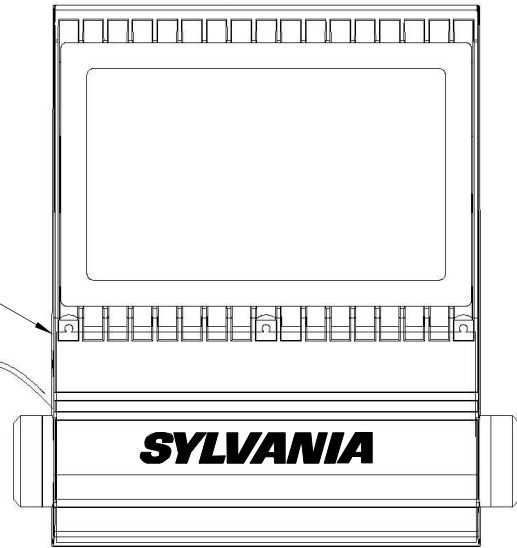
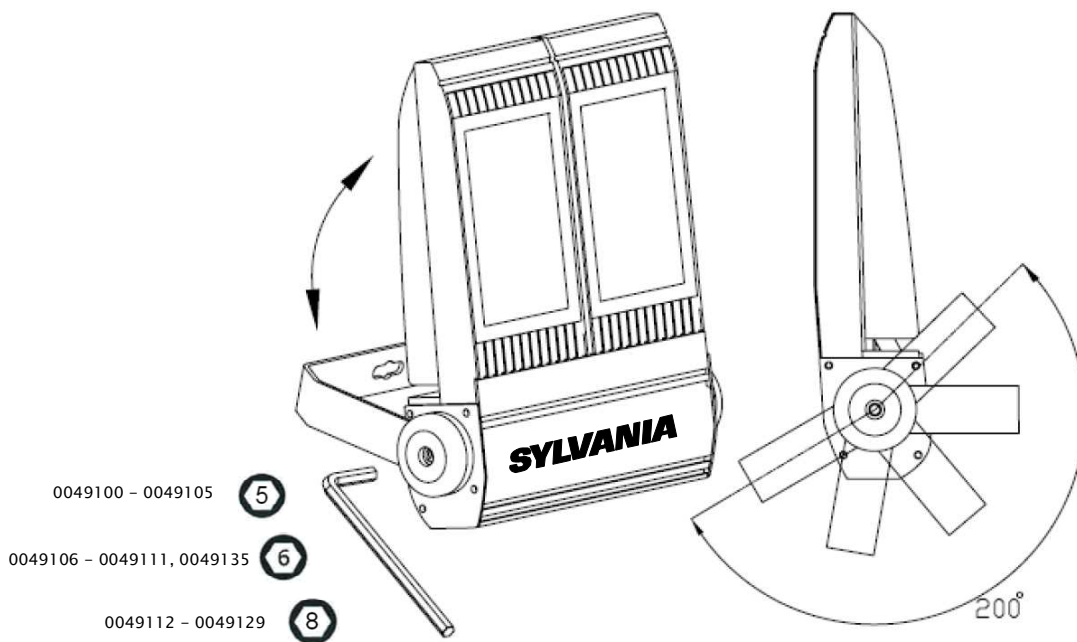
0049124 - 0049129



**6**H05 RN-F3\*1 mm<sup>2</sup>

INRUSH CURRENT

0049100 - 0049105: 15A  
 0049106 - 0049111, 0049135: 30A  
 0049113 - 0049117: 40A  
 0049118 - 0049123: 60A  
 0049124 - 0049129: 60A

**7****8**

0039837 Clamp kit

Clamp is compatible with the following codes:  
 0049100-0049117, 0049135.

