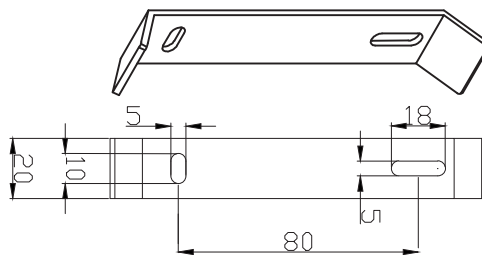
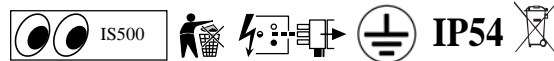


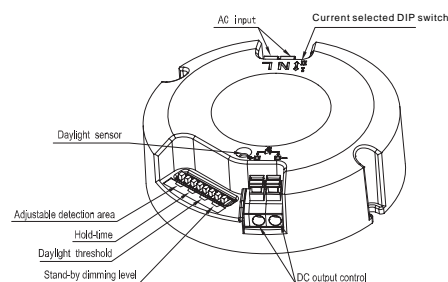
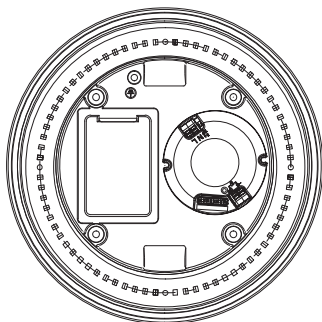
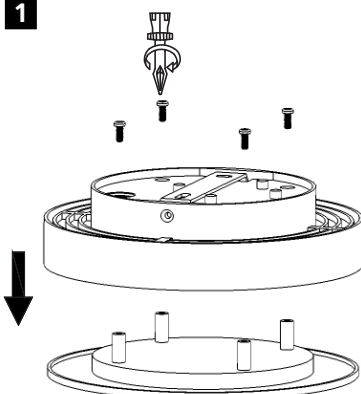
VELITE WALL ROUND and SQUARE Sensor

IS10158A

0047817
0047818



1



2

SENSOR INSTRUCTIONS / Instructions du capteur / Sensoranweisungen / Sensorinstructies / Anturin ohjeet / Sensorinstruktioner / Istruzioni del sensore / Instrucciones del sensor

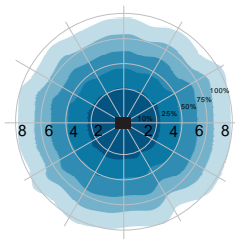
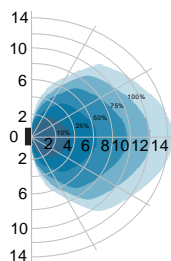
= <0.5mW 5.8Ghz

= 360° = 150°

= 5s / 90s / 3m / 10m

= 5Lux / 15Lux / 50Lux

Corridor function = 0s / 30s / 10m / +∞ (@ stand-by dimming = level 20%)



Wall or Ceiling mounting detection range (m)

Detection sensitivity 1 & 2

ON 		1	2	
	I	ON	ON	100%
	II	-	ON	75%
	III	ON	-	50%
	IV	-	-	10%

3 & 4

ON 		3	4	
	I	ON	ON	5s
	II	-	ON	90s
	III	ON	-	3min
	IV	-	-	10min

5 & 6

ON 		5	6	
	I	ON	ON	Disable
	II	-	ON	50Lux
	III	ON	-	15Lux
	IV	-	-	5Lux

Corridor function 7 & 8

ON 		7	8	
	I	ON	ON	0s
	II	-	ON	30s
	III	ON	-	10min
	IV	-	-	+∞



Warning



- EN** Do not install behind metal objects
- FR** Ne pas installer derrière des objets métalliques
- NL** Installeer niet achter metalen voorwerpen
- DE** Nicht hinter metallischen Gegenständen anbringen
- FI** Älä asenna metallisineiden taakse
- SE** Installera inte bakom metallobjekt
- IT** Non installare dietro oggetti in metallo
- ES** No instalar detrás de objetos metálicos



- EN** Possible detection through non-metallic walls
- FR** Détection possible à travers des murs non-métalliques
- NL** Zal ontdekken door niet-metalen muren
- DE** Wird durch Nichtmetallwände erkennen
- FI** Tunnistaa muiden kuin metallisten seinien läpi
- SE** Kommer att upptäcka genom icke-metallväggar
- IT** Rileva attraverso le pareti non metalliche
- ES** Detecta a través de paredes no metálicas

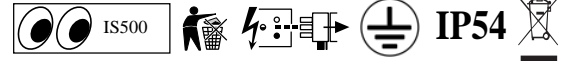


- EN** Be aware of moving objects
- FR** Soyez conscient des objets en mouvement
- NL** Wees bewust van bewegende objecten
- DE** Achten Sie darauf, Objekte zu bewegen
- FI** Ole tietoinen liikkuvista kohteista
- SE** Var medveten om rörliga objekt
- IT** Prestate attenzione agli oggetti in movimento
- ES** Tenga cuidado con los objetos en movimiento

VELITE WALL ROUND and SQUARE Sensor

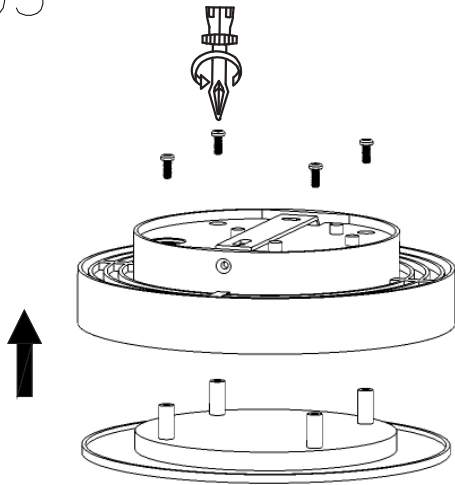
IS10158A

0047817
0047818



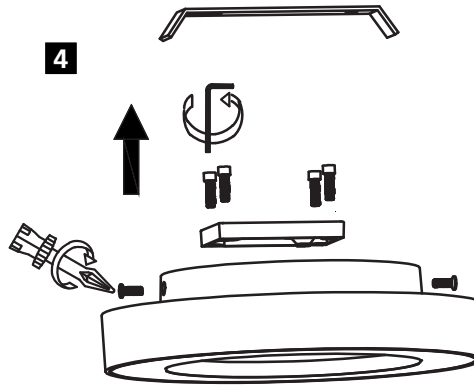
03

3



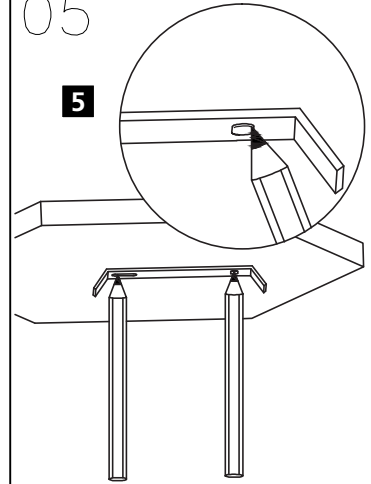
04

4



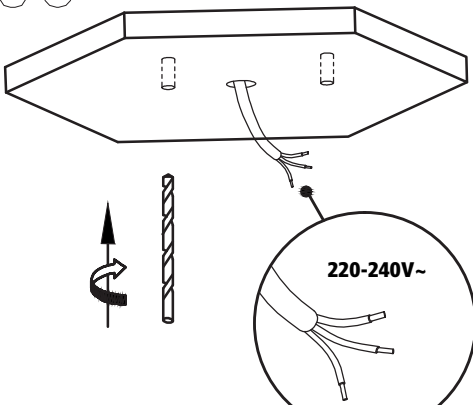
05

5

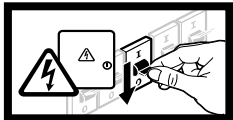


06

6

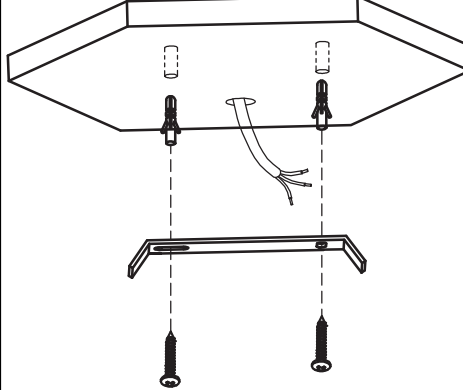


H03/05RN-F 3x1.0mm²



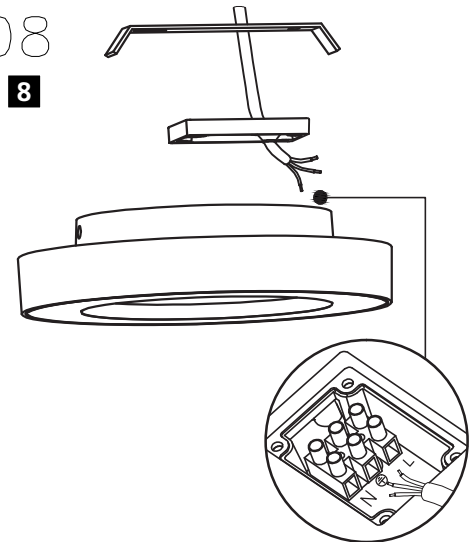
07

7



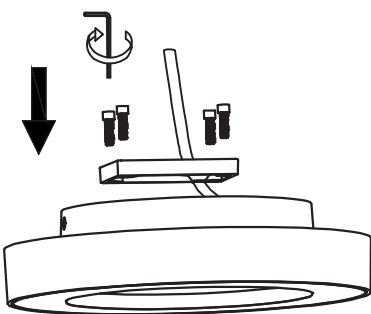
08

8



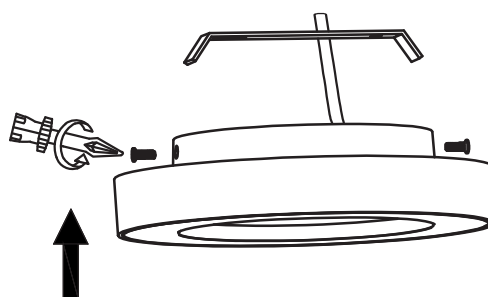
09

9



10

10



11

11

