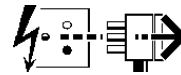
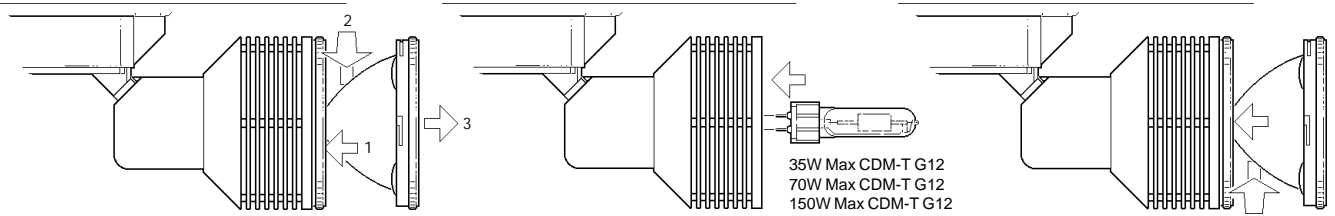


35W
 2036053 2036054 2036055 2036056 2036057
 2036058 2036060 2036061 2036062
 70W
 2036063 2036064 2036065 2036066 2036067
 2036068 2036070 2036071 2036072
 150W
 2036073 2036074 2036075 2036076 2036077
 2036078 2036080 2036081 2036082

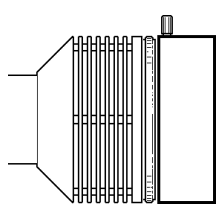
Disconnect from mains supply before replacing the fuse or the lamp.
 Vor dem Einsetzen der Sicherung oder der Lampe Spannungsfreiheit herstellen.
Débrancher le secteur avant de remplacer le fusible ou l'ampoule.
 Desconectar del suministro de la red, antes de realizar la sustitución del fusible o de la lámpara.
Voor het vervangen van lamp of zekering, eerst netspanning uitschakelen.
 Koppla bort spänningen före byte av en säkring eller en lampa.



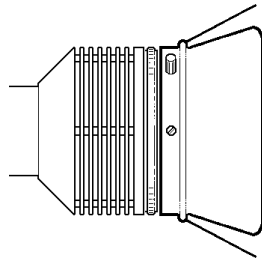
Switch Off
 Abschalten
Débrancher
 Desconectar
 Uitschakelen
 Stäng av



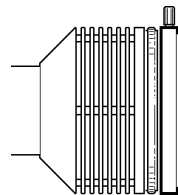
Accessories



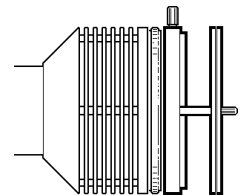
Glare Shield
 2010940 2010942 2027512



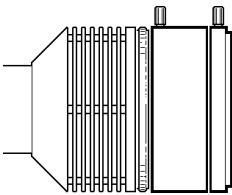
Barndoors
 2010934 2010935 2027513



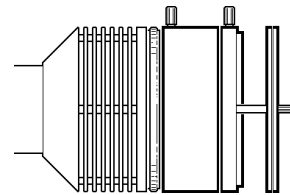
UV Filter
 2010938 2010939 2027514



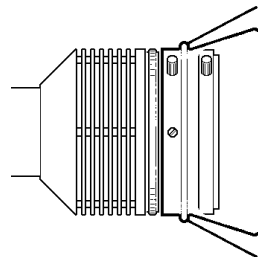
Gel Filter Holder
 2010936 2010937 2027515



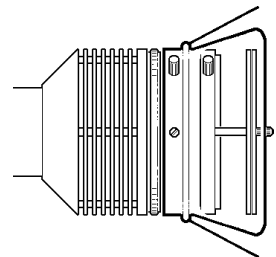
2010940 2010942 2027512
 +
 2010938 2010939 2027514



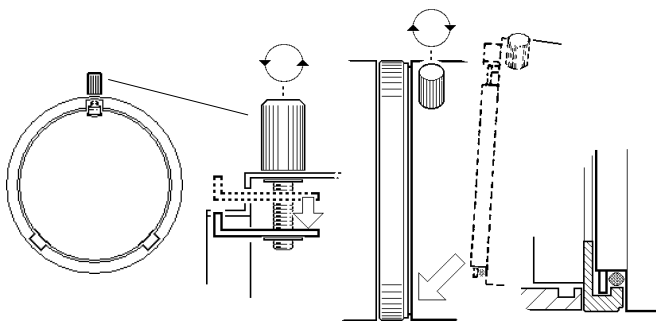
2010940 2010942 2027512
 +
 2010936 2010937 2027515



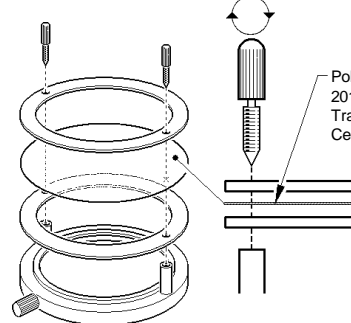
2010938 2010939 2027514
 +
 2010936 2010937 2027515



2010936 2010937 2027515
 +
 2010936 2010937 2027515



2010936 2010937 2027515



Suitable for use indoors
 Geeignet für Innenanwendung
Pour un usage interne
 Adecuada para uso en interiores
Geschikt voor gebruik binnen
 Lämplig för inomhusbruk



Replace any cracked protective shield.

Dieses symbol bedeutet, dass defekte Schutzgläser sofort ersetzt werden müssen.
Ce symbole indique que vous devez remplacer tout verre de protection fêlé.

Este símbolo indica que hay que 'reemplazar filtros en caso de rotura o desperfectos'.



Dette symbolet indikerer at alle ødelagte (sprukne) sikkerhetglass må skiftes.

Valaisinta ei saa käyttää ilman suojalasiasa vioitunut suojalasi on vaihdettava uuteen ennen valaisimen käyttöön ottoa.

< Millimetres >



This Electrical Product **MUST** be recycled.



07.08

Concord

Avis Way Newhaven East Sussex BN9 0ED
 T 0870 606 2030 F 01273 512 688 email: information@concordmarlin.com

