

# Rod and Wire Suspensions

**DO NOT INSULATION TEST WITH SPOTLIGHTS  
INSTALLED ON THESE TRACKS!**



# IS1045C

**Disconnect from mains supply before replacing the fuse or the lamp.**  
Vor dem Einsetzen der Sicherung oder der Lampe Spannungsfreiheit herstellen.  
**Débrancher le secteur avant de remplacer le fusible ou l'ampoule.**  
Desconectar del suministro de la red, antes de realizar la sustitución del fusible o de la lámpara.  
**Voor het vervangen van lamp of zekering, eerst netspanning uitschakelen.**  
Koppla bort spänningen före byte av en säkring eller en lampå.

**Switch Off**  
Abschalten  
**Débrancher**  
Desconectar  
**Uitschakelen**  
Stäng av

2035031	2035014	2035015	2035016	2035017	2035018	2035020 2035023	2035021	2035022	2035024	2035025	2035026
L1 L1R L3 L3R LB CT CTL	L1 L1R CT CTL	L3 L3R LB CT CTL	L1 L1R L3 L3R LB CT CTL	L1 L1R CT CTL	L3 L3R LB CT CTL	L1 L1R L3 L3R LB CT CTL	L1 L1R CT CTL	L3 L3R LB CT CTL	L1 L1R CT CTL	L3 L3R LB CT CTL	L1 L1R L3 L3R LB CT CTL

## Mech - Wire

20Kg Max

1 [20Kg Max!]

2

3

4

5

6

## Mech - Rod

25Kg Max

1 [25Kg Max!]

2 \*

3

4

5

6

? 2035020  
2035023

1

2

3

4

5

± 5

\* 2035026

2035020

2035023

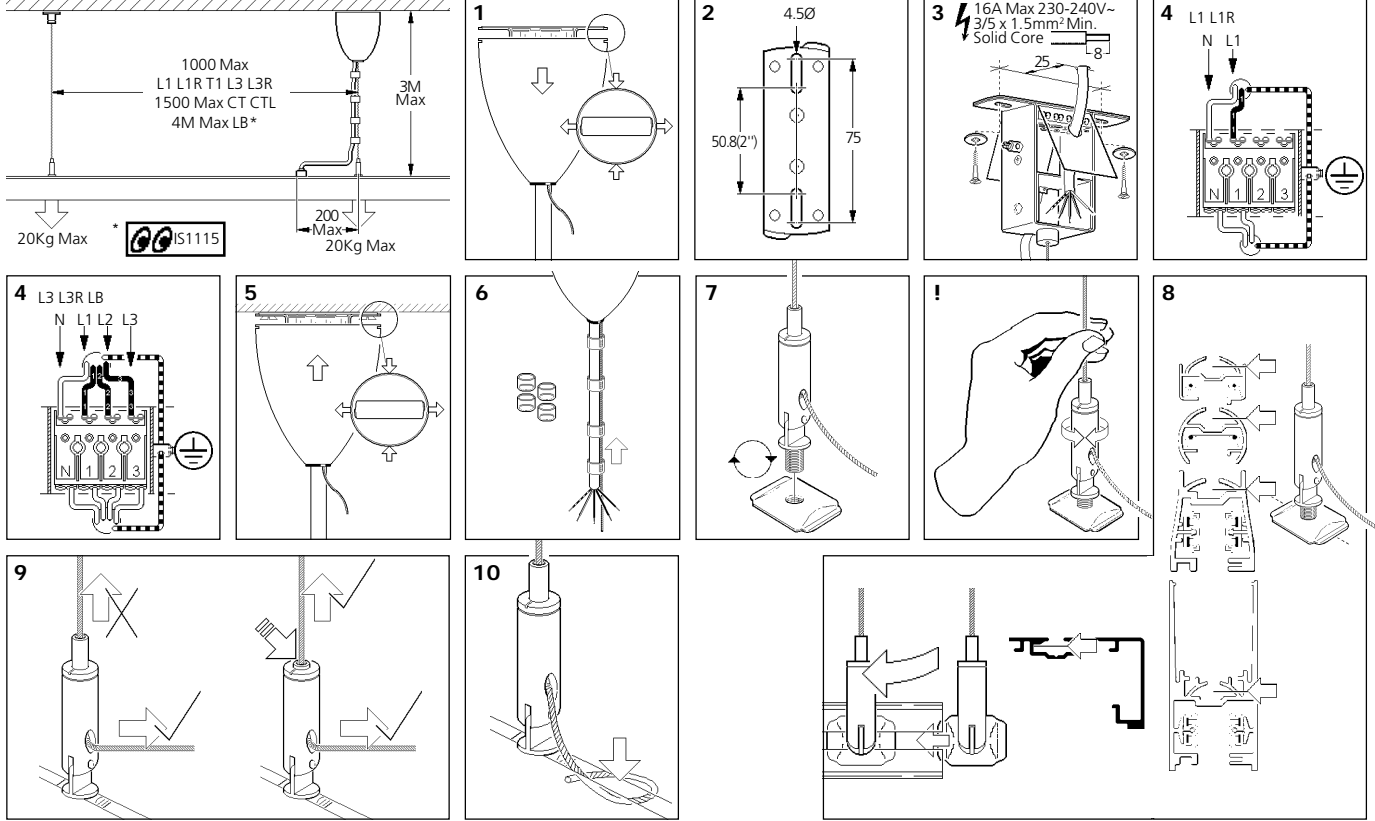
2035026

Suitable for use indoors  
Geignet für Innenanwendung  
Pour un usage interne

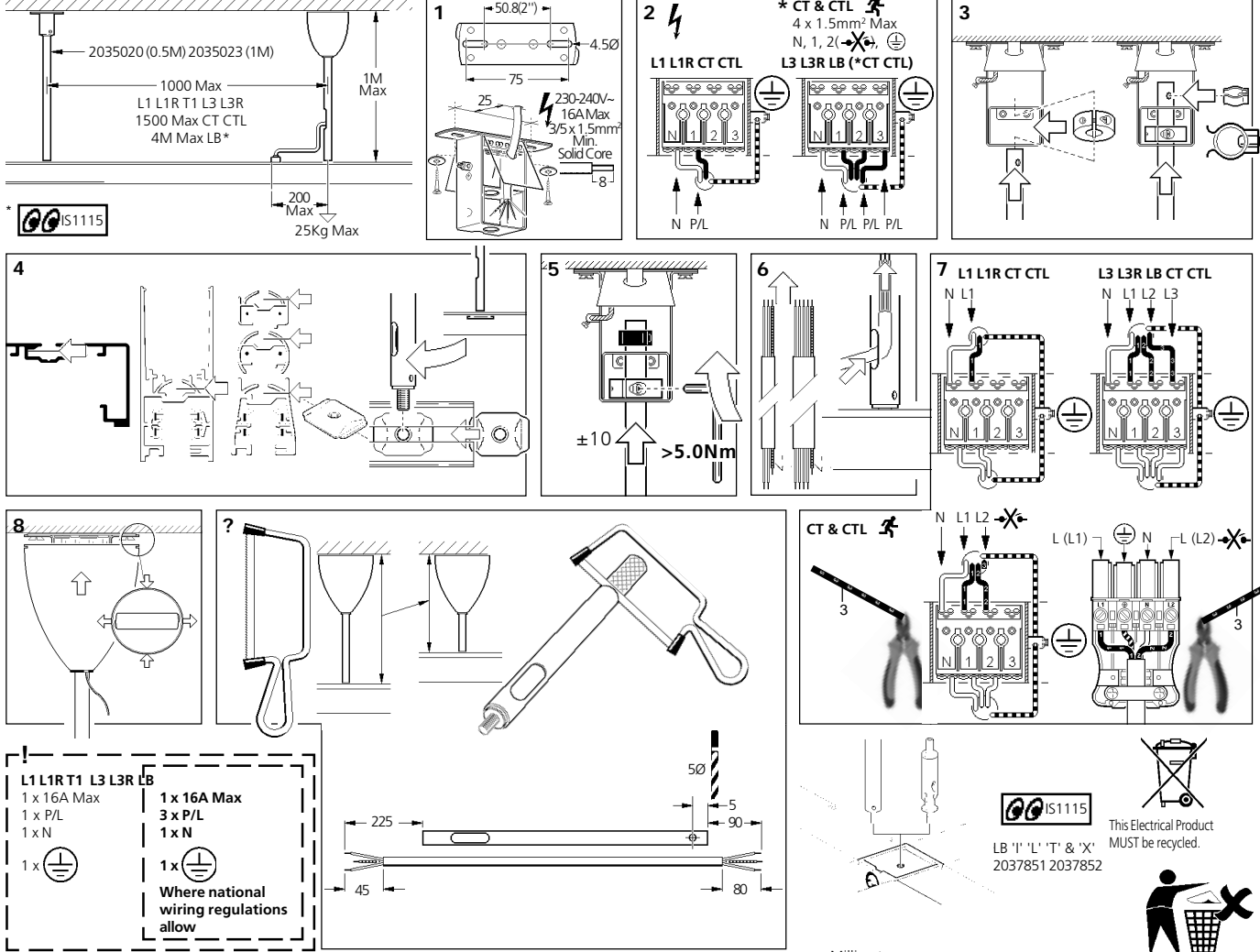
Adecuada para uso en interiores  
Geschikt voor gebruik binnen  
Lämpig för inomhusbruk



Mech/Elec - Wire 2035014(3C) 2035015(5C) 2035017(3C) 2035018(5C)



Mech/Elec - Rod 2035021(3C) 2035022(5C) 2035024(3C) 2035025(5C)



**Concord**

Avis Way Newhaven East Sussex BN9 0ED  
T 0870 606 2030 F 01273 512 688 email: information@concordmarlin.com

