

# Rod and Wire Suspensions

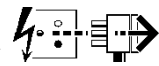
**DO NOT INSULATION TEST WITH SPOTLIGHTS  
INSTALLED ON TRACKS!**



# IS1045D

Continuum (C)  
Continuum Trim (CT)  
Mini Continuum (MC)  
Mini Continuum Trim (MCT)  
Lytebeam (LB)  
Lytespan 3 (L3)  
Lytespan 3 Recessed (L3R)  
Lytespan 1 (L1)  
Lytespan 1 Recessed (L1R)

**Disconnect from mains supply before replacing the fuse or the lamp.**  
Vor dem Einsetzen der Sicherung oder der Lampe Spannungsfreiheit herstellen.  
**Débrancher le secteur avant de remplacer le fusible ou l'ampoule.**  
Desconectar del suministro de la red, antes de realizar la sustitución del fusible o de la lámpara.  
**Voor het vervangen van lamp of zekering, eerst netspanning uitschakelen.**  
Koppla bort spänningen före byte av en säkring eller en lampa.



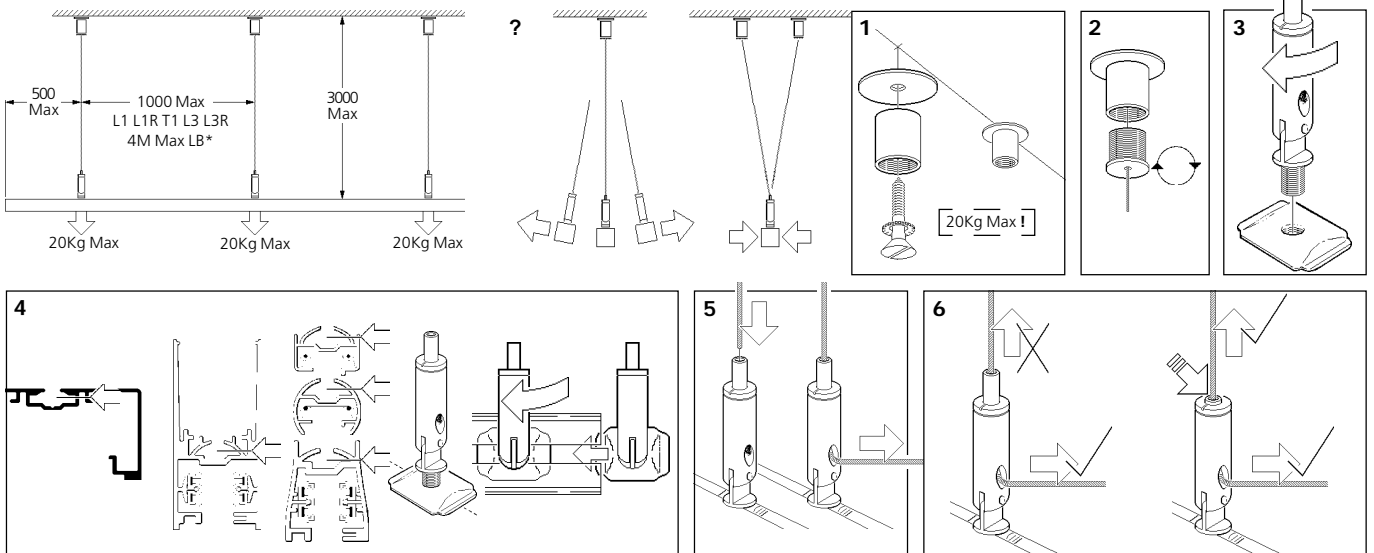
**Switch Off**  
Abschalten  
**Débrancher**  
Desconectar  
**Uitschakelen**  
Stäng av

**Suitable for use indoors**  
Geeignet für Innenanwendung  
**Pour un usage interne**  
Adecuada para uso en interiores  
**Geschikt voor gebruik binnen**  
Lämpglg för inomhusbruk

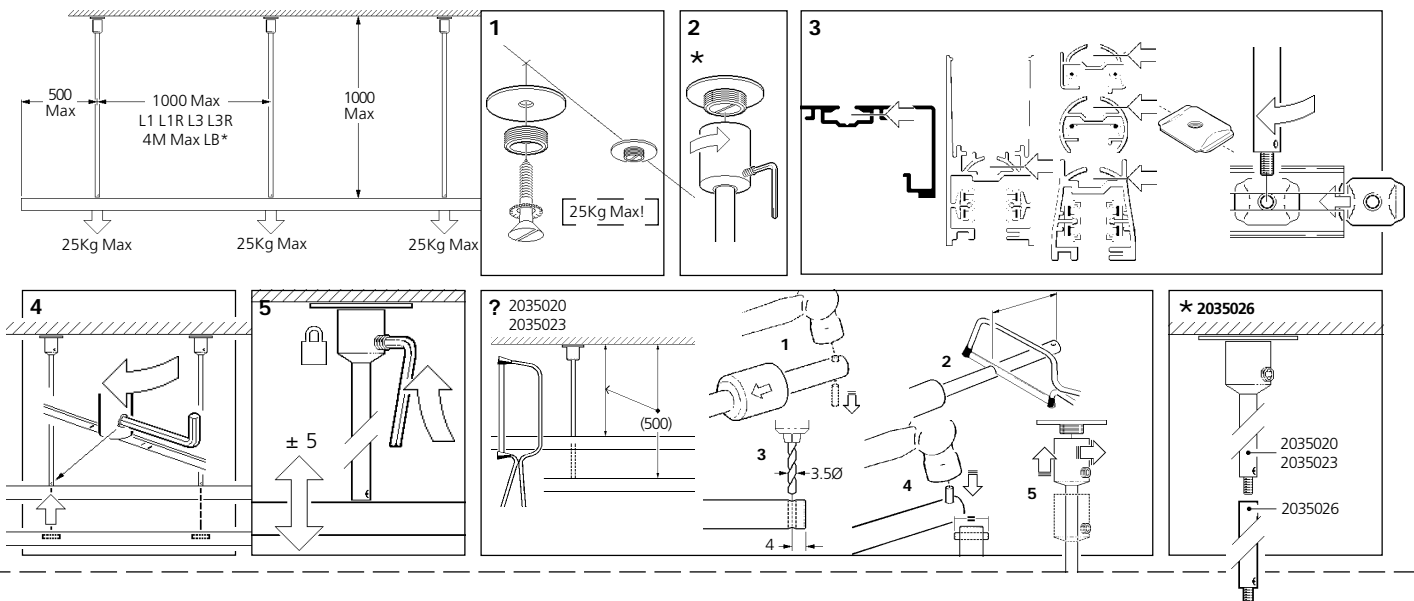


2035031	2035014	2035015	2035016	2035017	2035018	2035020 2035023	2035021	2035022	2035024	2035025	2035026
L1 L1R L3 L3R LB C CT MC MCT	L1 L1R C CT MC MCT	L3 L3R LB C CT MC MCT	L1 L1R L3 L3R LB C CT MC MCT	L1 L1R C CT MC MCT	L3 L3R LB C CT MC MCT	L1 L1R L3 L3R LB C CT MC MCT	L1 L1R C CT MC MCT	L3 L3R LB C CT MC MCT	L1 L1R C CT MC MCT	L3 L3R LB C CT MC MCT	L1 L1R L3 L3R LB C CT MC MCT

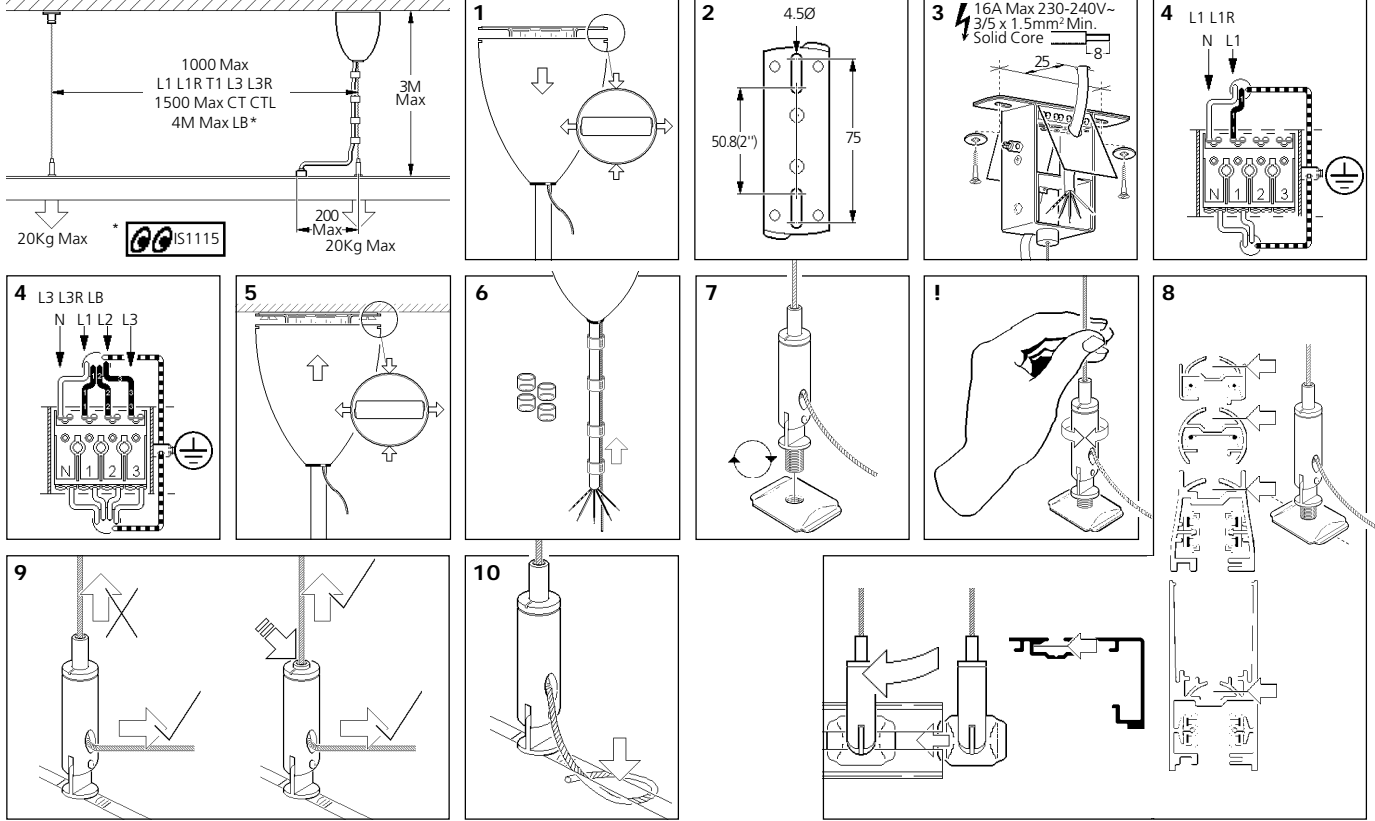
## Mech - Wire



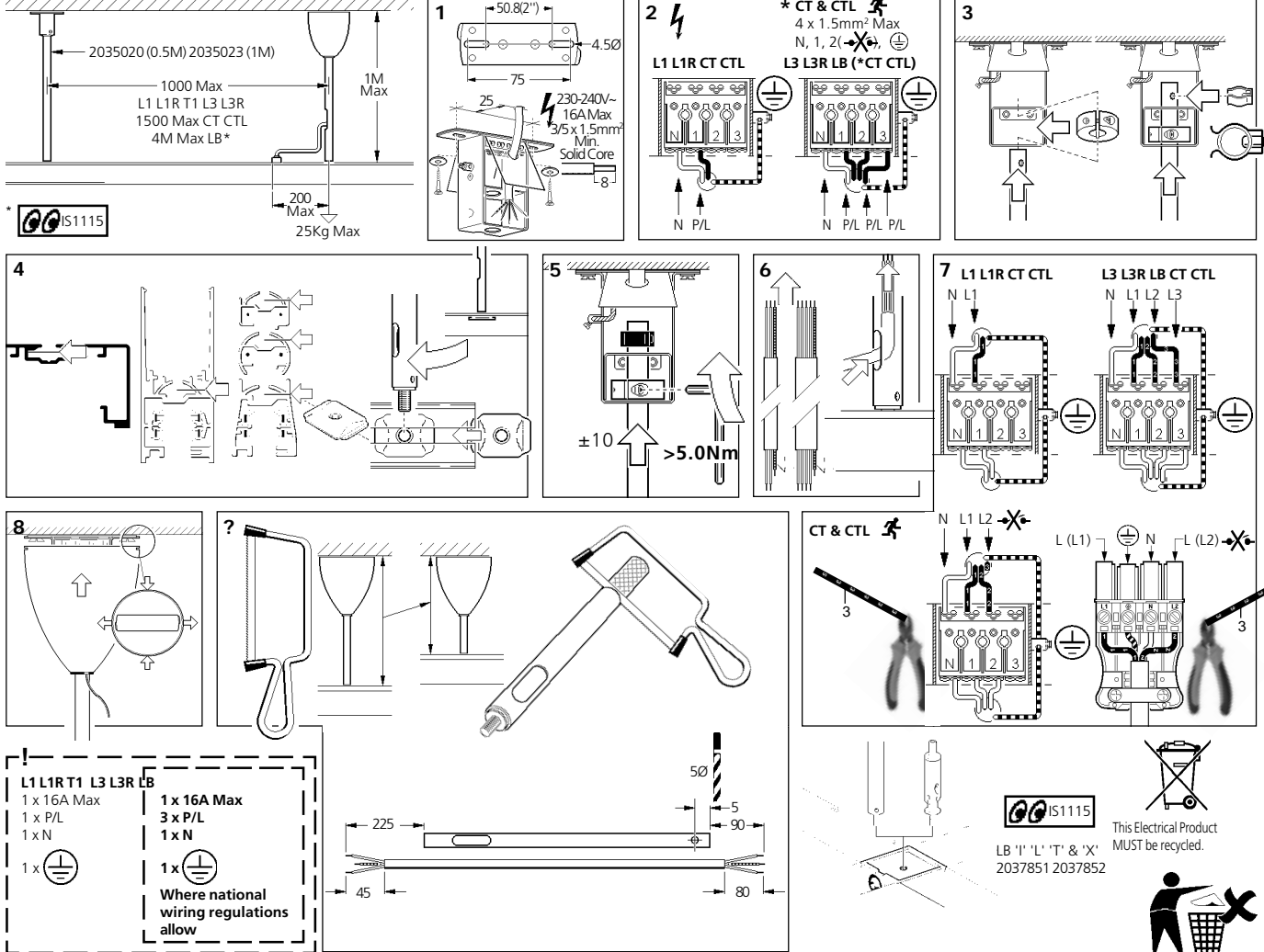
## Mech - Rod



Mech/Elec - Wire 2035014(3C) 2035015(5C) 2035017(3C) 2035018(5C)



Mech/Elec - Rod 2035021(3C) 2035022(5C) 2035024(3C) 2035025(5C)



**Concord**

Avis Way Newhaven East Sussex BN9 0ED  
T 0870 606 2030 F 01273 512 688 email: information@concordmarlin.com  
www.havells-sylvania.com

