

Torus 50FX Recessed Quads

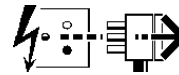


This Product MUST be EARTHED

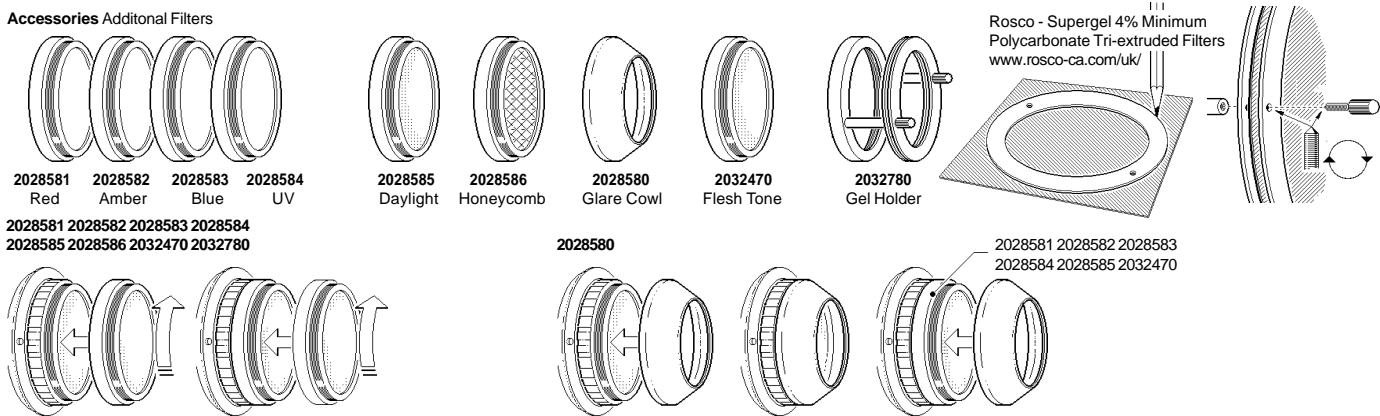
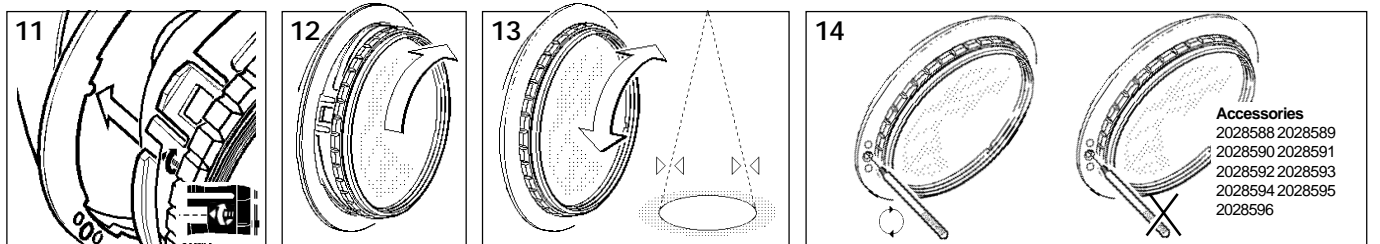
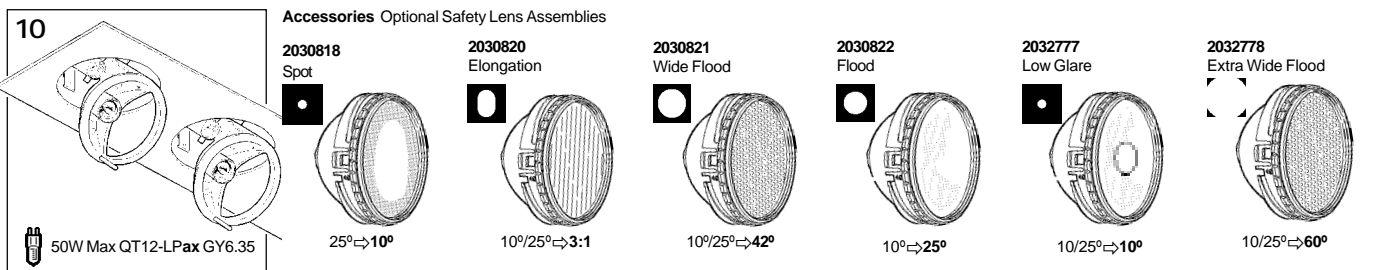
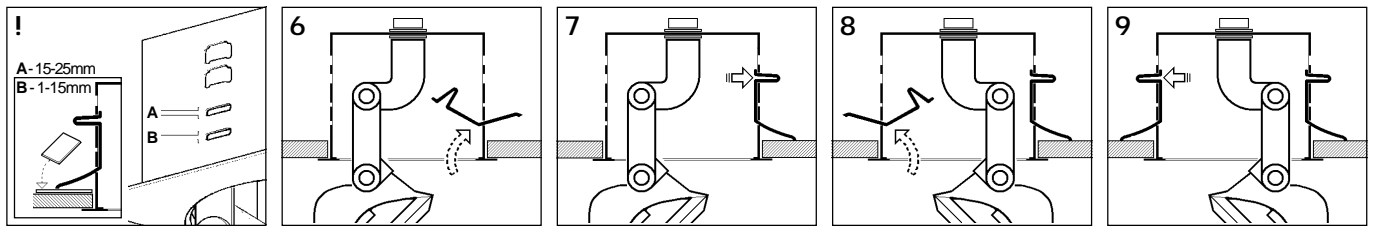
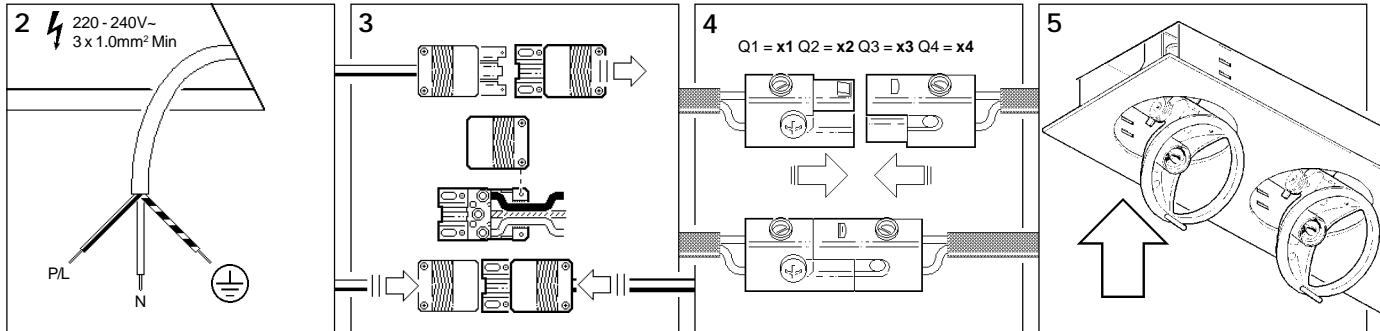
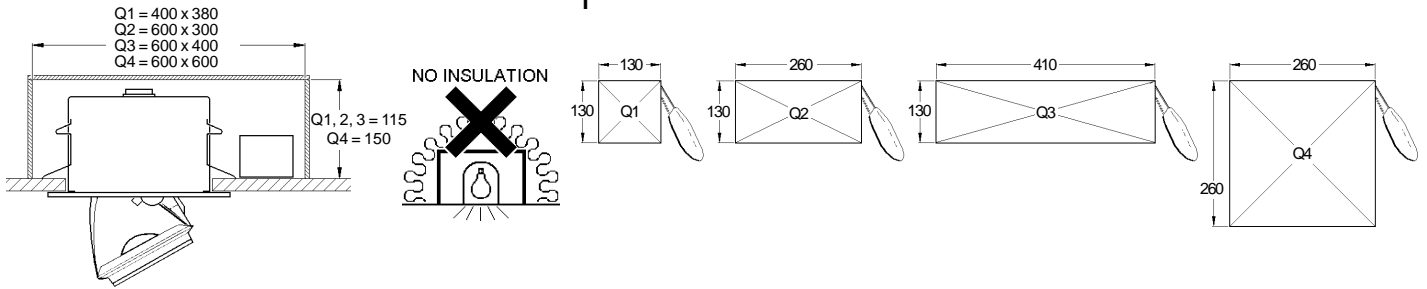
IS1047

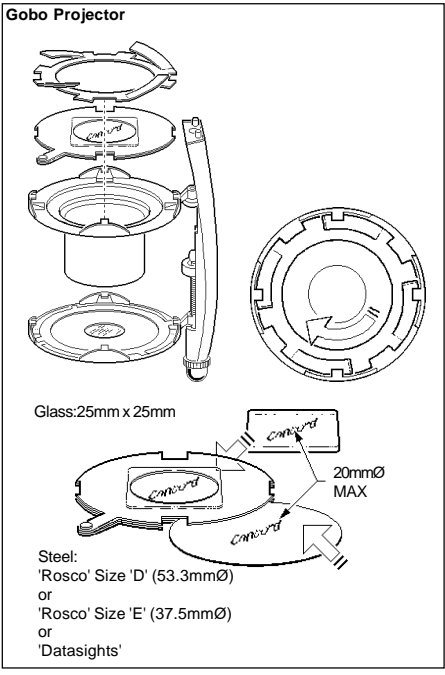
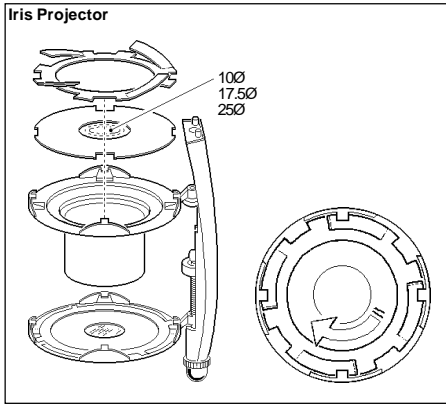
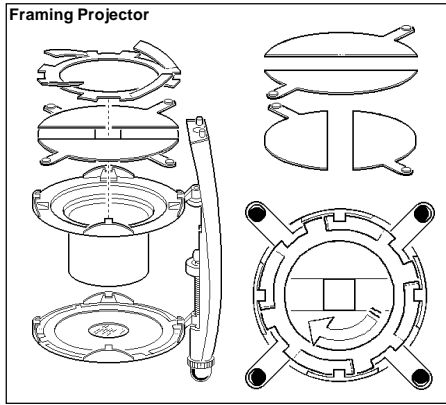
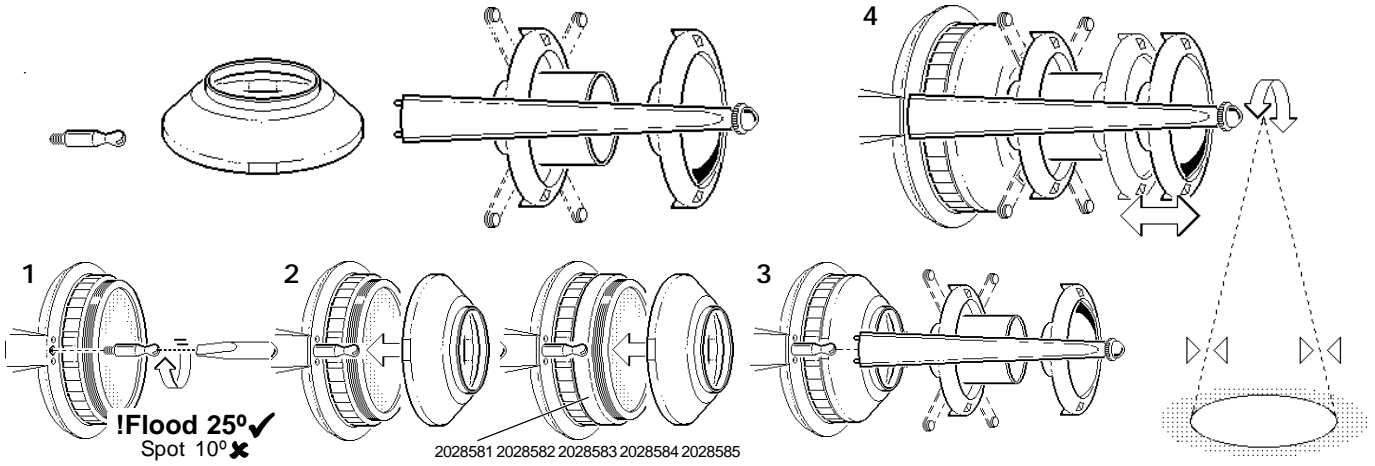
- Q1 - 2034710 2034714
- Q2 - 2034711 2034715
- Q3 - 2034712 2034716
- Q4 - 2034713 2034717

Disconnect from mains supply before replacing the fuse or the lamp.
 Vor dem Einsetzen der Sicherung oder der Lampe Spannungsfreiheit herstellen.
Débrancher le secteur avant de remplacer le fusible ou l'ampoule.
 Desconectar del suministro de la red, antes de realizar la sustitución del fusible o de la lámpara.
Voor het vervangen van lamp of zekering, eerst netspanning uitschakelen.
 Koppla bort spänningen före byte av en säkring eller en lampa.

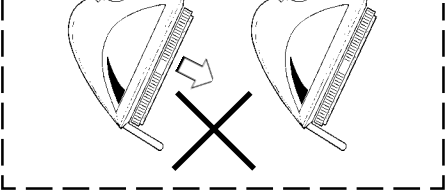
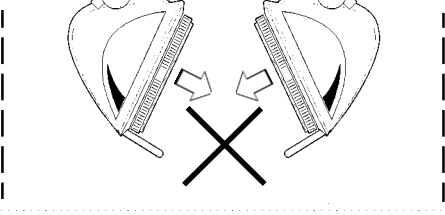
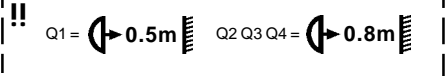


Switch Off
 Abschalten
Débrancher
 Desconectar
 Uitschakelen
 Stäng av





2034704 Barn Doors			✓	✓	✓	✓	✓		✓	✓	✓	✓	✓	✓	✓	✓		
2028580 Glare Cow			✓	✓	✓	✓	✓		✓	✓	✓	✓	✓	✓	✓	✓		
2028581 Red Filter	✓	✓							✓	✓	✓	✓	✓	✓	✓	✓	✓	✓
2028582 Amber Filter	✓	✓							✓	✓	✓	✓	✓	✓	✓	✓	✓	✓
2028583 Blue Filter	✓	✓							✓	✓	✓	✓	✓	✓	✓	✓	✓	✓
2032470 Flesh Tone	✓	✓						✓										✓
2028584 UV Filter	✓	✓							✓	✓	✓	✓	✓	✓	✓	✓	✓	✓
2028585 Daylight Filter	✓	✓							✓	✓	✓	✓	✓	✓	✓	✓	✓	✓
2028586 Honeycomb Filter						✓	✓	✓										✓
2032780 Gel Holder									✓	✓	✓	✓	✓	✓	✓	✓		✓
2030818 Spot Lens	✓	✓	✓	✓	✓	✓	✓	✓	✓	✓	✓	✓	✓	✓	✓	✓	✓	✓
2030820 Elongation Lens	✓	✓	✓	✓	✓	✓	✓	✓	✓	✓	✓	✓	✓	✓	✓	✓	✓	✓
2030821 Wide Flood Lens	✓	✓	✓	✓	✓	✓	✓	✓	✓	✓	✓	✓	✓	✓	✓	✓	✓	✓
2030822 Flood Lens	✓	✓	✓	✓	✓	✓	✓	✓	✓	✓	✓	✓	✓	✓	✓	✓	✓	✓
2032777 Low Glare Spot Lens	✓	✓	✓	✓	✓	✓	✓	✓										✓
2032778 Extra Wide Flood Lens	✓	✓	✓	✓	✓	✓	✓	✓										✓
2028589,9,90 Iris Head																		✓
2028591,2,3 Iris Head																		✓
2028594,5,6 Gobo Holder																		✓



Suitable for use indoors
Geeignet für Innenanwendung
Pour un usage interne
Adecuada para uso en interiores
Geschikt voor gebruik binnen
Lämpligt för inomhusbruk

+

Replace any cracked protective shield.
Dieses symbol bedeutet, dass defekte Schutzgläser sofort ersetzt werden müssen.
Ce symbol indique que vous devez remplacer tout verre de protection fêlé.
Este simbolo indica que hay que reemplazar filtros en caso de rotura o desperfectos.
Dette symbolet indikerer at alle ødelagte (sprukne) sikkerhetsglass må skiftes.
Valaisinta el saa käyttää ilman suojalasia vioittunut suojalasi on vaihdettava uuteen ennen valaisimen käyttöön ottoa.

< Millimetres >

This Electrical Product MUST be recycled.

07.08