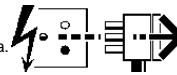
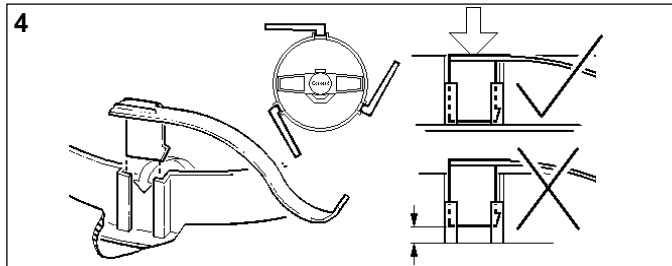
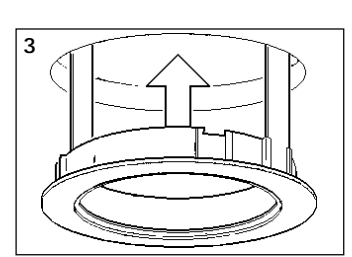
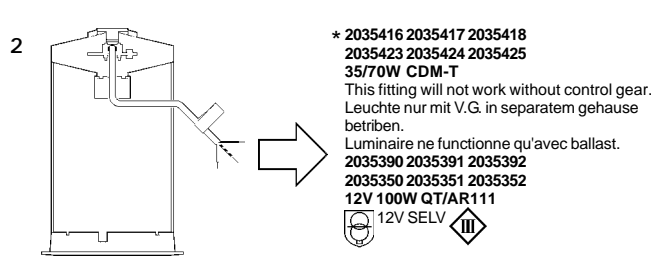
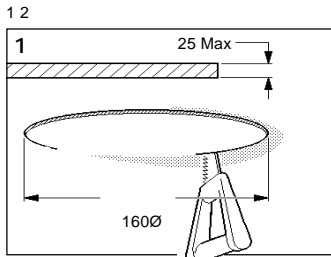
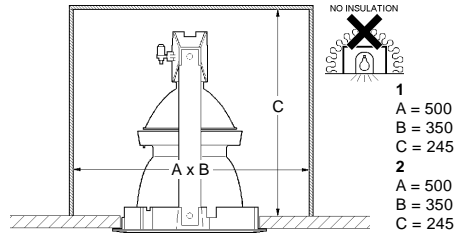
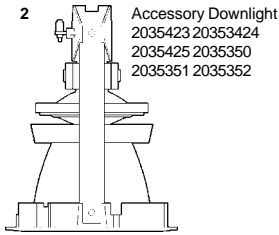
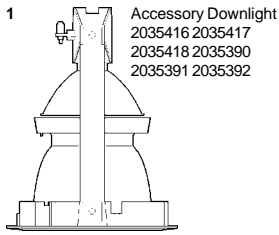




**Disconnect from mains supply before replacing the fuse or the lamp.**  
 Vor dem Einsetzen der Sicherung oder der Lampe Spannungsfreiheit herstellen.  
**Débrancher le secteur avant de remplacer le fusible ou l'ampoule.**  
 Desconectar del suministro de la red, antes de realizar la sustitución del fusible o de la lámpara.  
**Voor het vervangen van lamp of zekering, eerst netspanning uitschakelen.**  
 Koppla bort spänningen före byte av en säkring eller en lampa.



**Switch Off**  
 Abschalten  
**Débrancher**  
 Desconectar  
**Uitschakelen**  
 Stäng av



**5**

**12V 100W Max QT-ax GY6.35**  
 2035416 20352417 2035418

**100W Max AR111**  
 2035350 2035351 2035352

**35/70W Max CDM-T G12**  
 2035416 2035417 2035418  
 2035423 2035424 2035425

**Concord**  
 35W Max  
 CDM-T G12  
 230-240V~ 50Hz

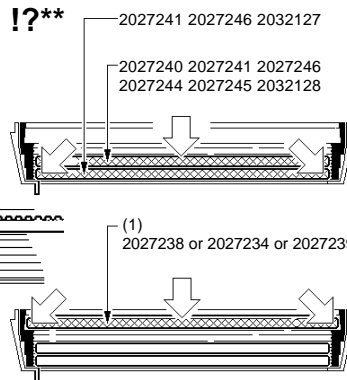
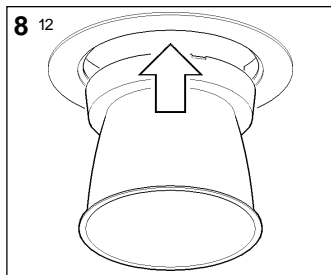
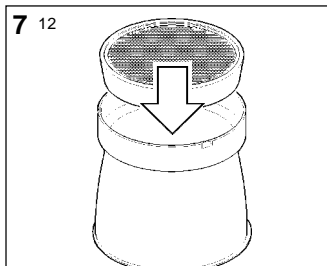
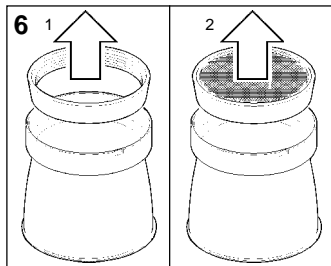
**CE**  
 Made in UK G7:52

**F**

**Concord**  
 70W Max  
 CDM-T G12  
 230-240V~ 50Hz

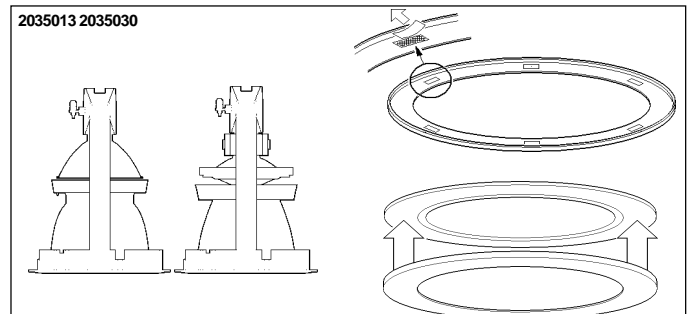
**CE**  
 Made in UK G7:51

**F**



**\*\***

	Honeycomb	UV Filter	Daylight	Dydium Pink	Red	Amber
2027240 Honeycomb	●	●	●	●	●	●
2027241 UV Filter	●	●	●	●	●	●
2027246 Daylight	●	●	●	●	●	●
2032127 Dydium Pink	●	●	●	●	●	●
2027244 Red	●	●	●	●	●	●
2027245 Amber	●	●	●	●	●	●



**Suitable for use indoors**  
 Geeignet für Innenanwendung  
**Pour un usage interne**  
 Adecuada para uso en interiores  
**Geschikt voor gebruik binnen**  
 Lämplig för inomhusbruk

**Replace any cracked protective shield.**  
 Dieses symbol bedeutet, dass defekte Schutzgläser sofort ersetzt werden müssen.  
**Ce symbole indique que vous devez remplacer tout verre de protection fêlé.**  
 Este simbolo indica que hay que reemplazar filtros en caso de rotura o desperfectos.  
**Dette symbolet indikerer at alle ødelagte (sprukne) sikkerhetglass må skiftes.**  
 Valaisinta ei saa käyttää ilman suojalasiasa vioitunut suojalasi on vaihdettava uuteen ennen valaisimen käyttöön ottoa.

< Millimetres >

