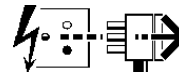




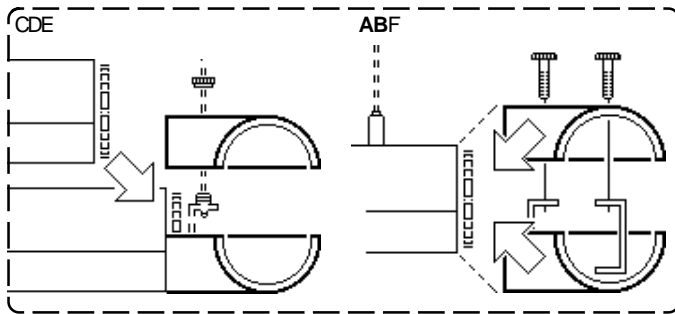
STAGE 3

Disconnect from mains supply before replacing the fuse or the lamp.
 Vor dem Einsetzen der Sicherung oder der Lampe Spannungsfreiheit herstellen.
Débrancher le secteur avant de remplacer le fusible ou l'ampoule.
 Desconectar del suministro de la red, antes de realizar la sustitución del fusible o de la lámpara.
Voor het vervangen van lamp of zekering, eerst netspanning uitschakelen.
 Koppla bort spänningen före byte av en säkring eller en lampa.



Switch Off
 Abschalten
Débrancher
 Desconectar
Uitschakelen
 Stäng av

A Direct Module 2033926 2033926 2033927 2033928 2033931 2033932 2033933 2033934 2033936	B Emergency Module 2037276 2037276 2037277	C 3 Circuit Track Module 2033948 2033950 2033951 2033953 2033954 2033955	D Indirect 3 Circuit Track Module 2033962 2033963 2033964 2033965	E Indirect 1 Circuit Track Module 2033944 2033945 2033957 2033958 2033960 2033961	F Dummy Module 2033968 2033970 2033971 2033972 2033973 2033974
------------------------------------------------------------------------------------------------------------------------	---------------------------------------------------------	---------------------------------------------------------------------------------------------------	--------------------------------------------------------------------------------------	------------------------------------------------------------------------------------------------------------	-----------------------------------------------------------------------------------------



A - 2030926 2033927 2033928 2033931 2033932 2033933 2033934 2033936

1

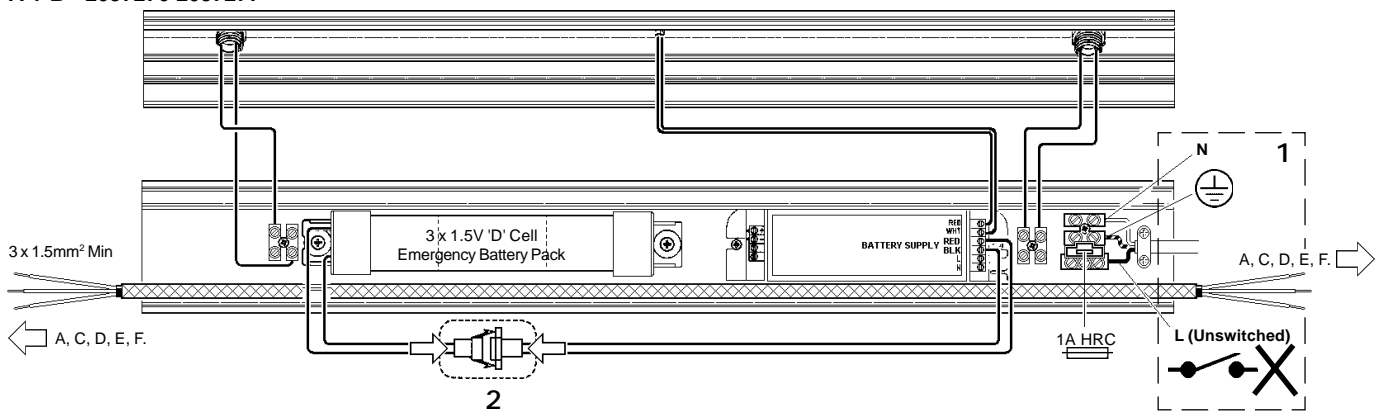
2

3

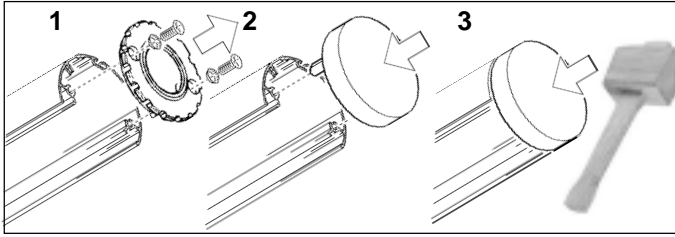
230-240V - 16A Max
 1.5mm² Min
 1 x P/L 1 x N 1 x \oplus

4

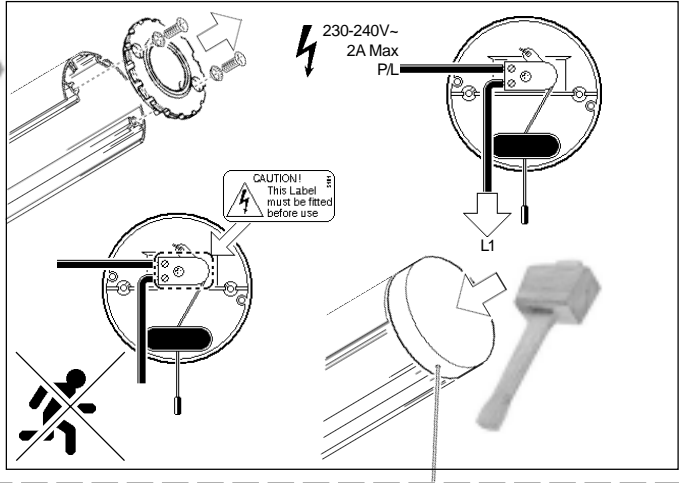
A + B - 2037276 2037277



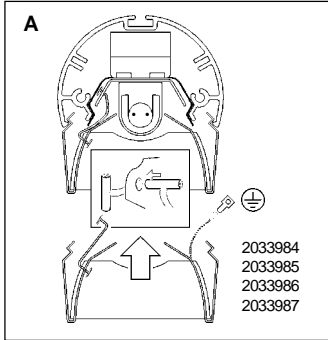
2033997 2033998 (ABCDEF)



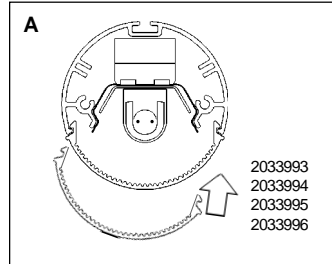
2034000 2034001 (AF)



2033984 2033985 2033986 2033987



2033993 2033994 2033995 2033996



Suitable for use indoors
 Geeignet für Innenanwendung
Pour un usage interne
 Adecuada para uso en interiores
Geschikt voor gebruik binnen
 Lämpig för inomhusbruk



Replace any cracked protective shield.

Dieses symbol bedeutet, dass defekte schutzgläser sofort ersetzt werden müssen.

Ce symbol indique que vous devez remplacer tout verre de protection fêlé.

Este simbolo indica que hay que 'reemplazar filtros en caso de rotura o desperfectos'.

Dette symbolet indikerer at alle ødelagte (sprukne) sikkerhetsglass må skiftes.

Valaisinta el saa käyttää ilman suojalasia vioitunut suojalasi on vaihdettava uuteen ennen valaisimen käyttöön ottoa.



< Millimetres >



This Electrical Product
MUST be recycled.



07.08

Concord

Avis Way Newhaven East Sussex BN9 0ED
 T 0870 606 2030 F 01273 512 688 email: information@concordmarlin.com

