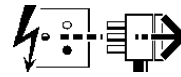


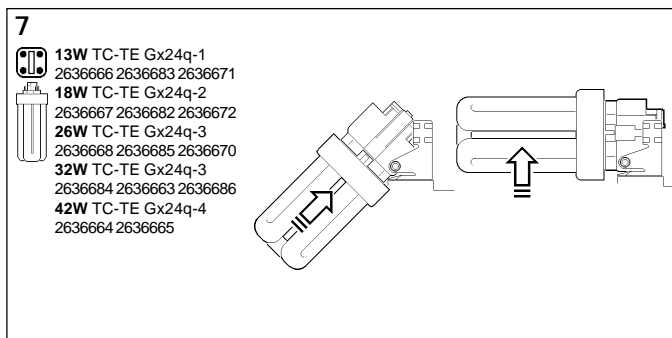
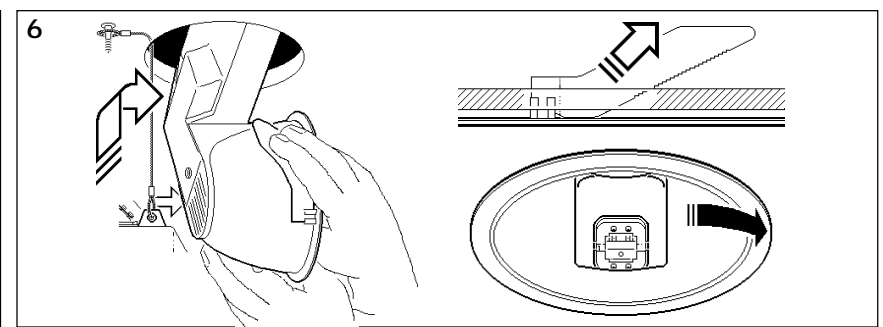
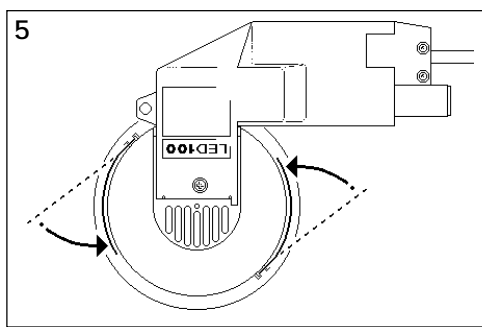
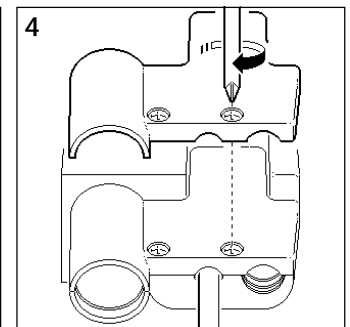
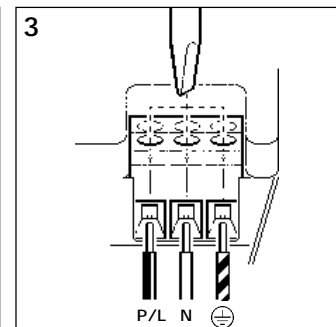
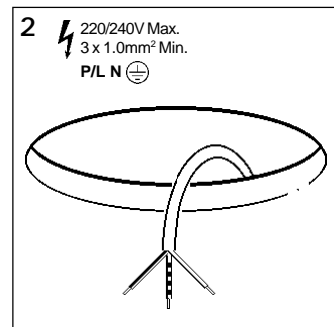
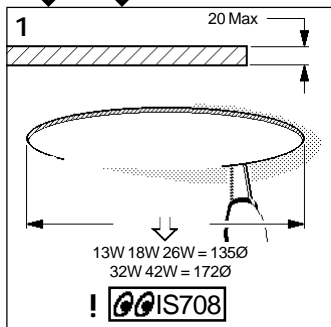
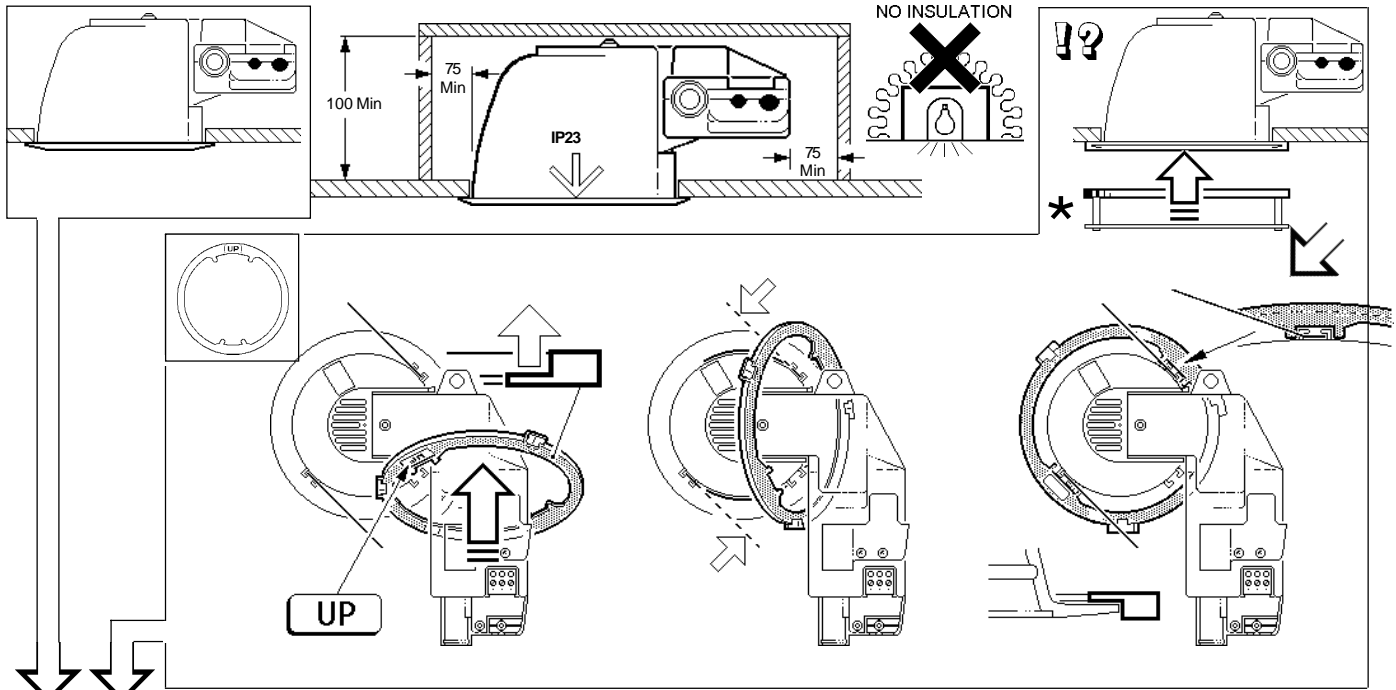


Disconnect from mains supply before replacing the fuse or the lamp.
 Vor dem Einsetzen der Sicherung oder der Lampe Spannungsfreiheit herstellen.
Débrancher le secteur avant de remplacer le fusible ou l'ampoule.
 Desconectar del suministro de la red, antes de realizar la sustitución del fusible o de la lámpara.
Voor het vervangen van lamp of zekering, eerst netspanning uitschakelen.
 Koppla bort spänningen före byte av en säkring eller en lampa.

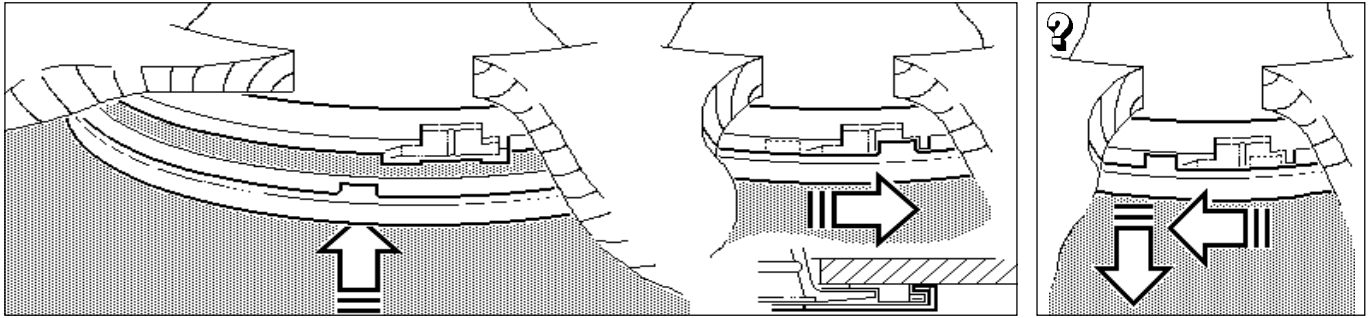
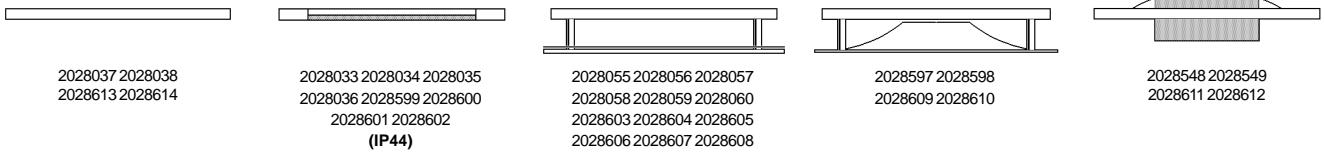


Switch Off
 Abschalten
Couper le conector
 Desconectar
Uitschakelen
 Stäng av

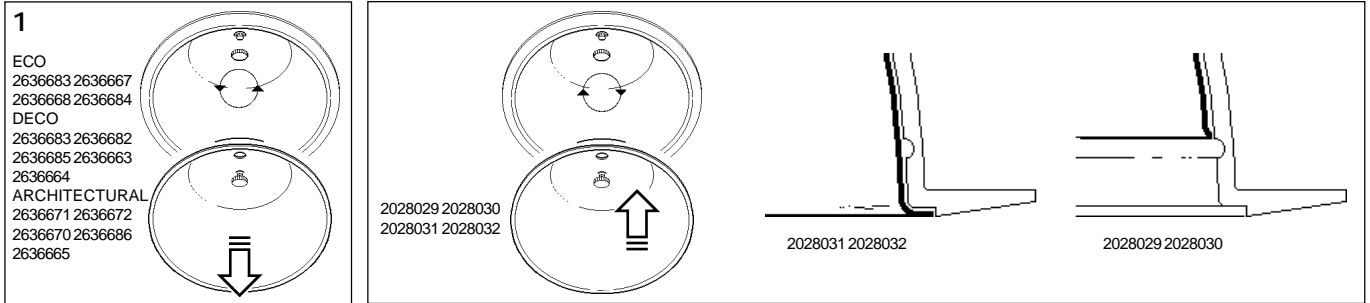
Eco 13W/18W/26W - 2636666 2636667 2636668 32W/42W - 2636684
Deco 13W/18W/26W - 2636683 2636682 2636685 32W/42W - 2636663 2636664
Architectural 13W/18W/26W - 2636671 2636672 2636670 32W/42W - 2636686 2636665



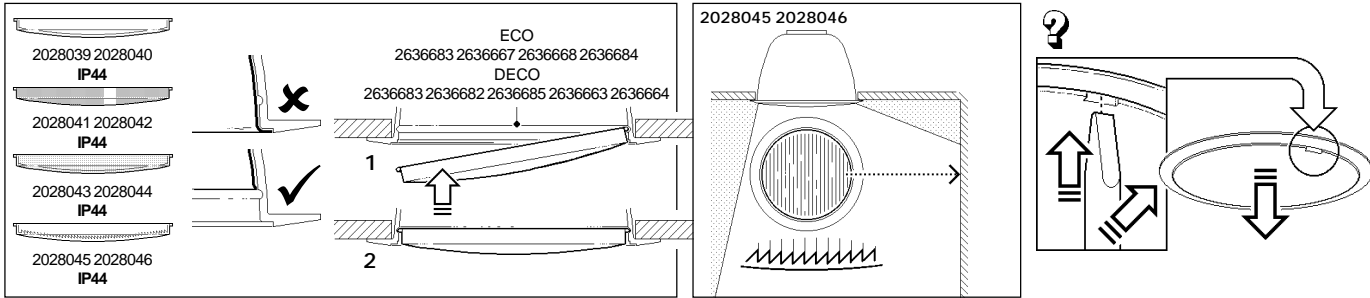
* 2028033 2028034 2028035 2028036 2028037 2028038 2028039 2028040 2028041 2028042 2028043 2028044 2028045 2028046 2028047 2028048 2028049 2028050 2028051 2028052 2028053 2028054 2028055 2028056 2028057 2028058 2028059 2028060 2028061 2028062 2028063 2028064 2028065 2028066 2028067 2028068 2028069 2028070 2028548 2028549 2028597 2028598 2028599 2028600 2028601 2028602 2028603 2028604 2028605 2028606 2028607 2028608 2028609 2028610 2028611 2028612 2028613 2028614



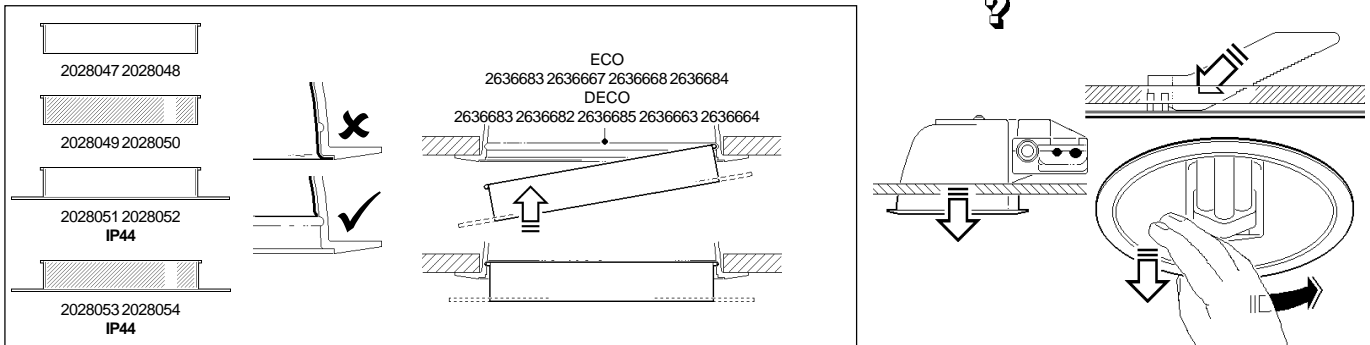
2028029 2028030 2028031 2028032



2028039 2028040 2028041 2028042 2028043 2028044 2028045 2028046



2028047 2028048 2028049 2028050 2028051 2028052 2028053 2028054



LED is a registered trade mark: UK2009652 A&B, International 659097 and is protected by the following Design Registration: Taiwan 85302887

Suitable for use indoors
Geeignet für Innenanwendung
Pour un usage interne
Adecuada para uso en interiores
Geschikt voor gebruik binnen
Lämplig för inomhusbruk



Replace any cracked protective shield.
Dieses Symbol bedeutet, dass defekte Schutzgläser sofort ersetzt werden müssen.
Ce symbole indique que vous devez remplacer tout verre de protection fêlé.
Este símbolo indica que hay que reemplazar filtros en caso de rotura o desperfectos.
Dette symbolet indikerer at alle ødelagte (sprukne) sikkerhetsglass må skiftes.
Valaisinta el saa käyttää ilman suojalasia vioittunut suojalasi on vaihdettava uuteen ennen valaisimen käyttöön ottoa.

< Millimetres >



This Electrical Product MUST be recycled.



07.08

Concord

Avis Way Newhaven East Sussex BN9 0ED
T 0870 606 2030 F 01273 512 688 email: information@concordmarlin.com

