

**Disconnect from mains supply before replacing the fuse or the lamp.**  
 Vor dem Einsetzen der Sicherung oder der Lampe Spannungsfreiheit herstellen.  
**Débrancher le secteur avant de remplacer le fusible ou l'ampoule.**  
 Desconectar del suministro de la red, antes de realizar la sustitución del fusible o de la lámpara.  
**Voor het vervangen van lamp of zekering, eerst netspanning uitschakelen.**  
 Koppla bort spänningen före byte av en säkring eller en lampa.

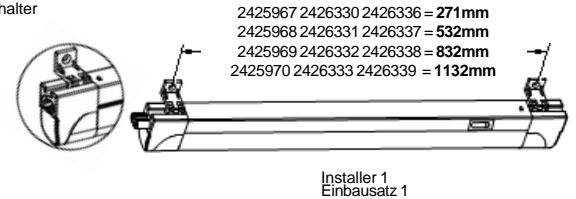
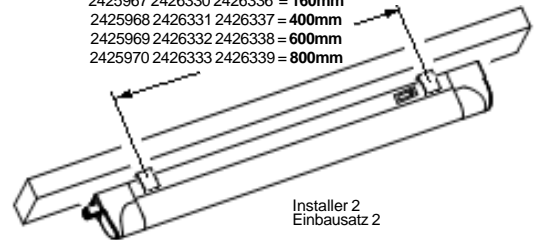
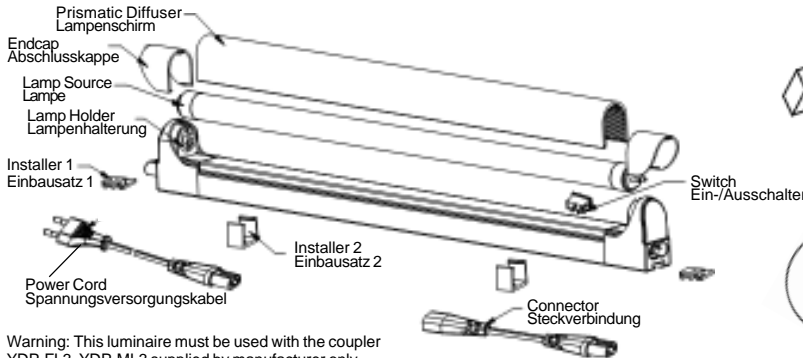
**Switch Off**  
 Abschalten  
**Débrancher**  
 Desconectar  
**Uitschakelen**  
 Stäng av

**CAUTION!**  
 Please keep a space of at least 0.2M between lamp source and any combustible material.  
**VORSICHT**  
 Bitte halten Sie immer den Mindestabstand von 0,2m zu brennbaren Gegenständen ein.

Installation Instructions for:  
 Leisten User Manual

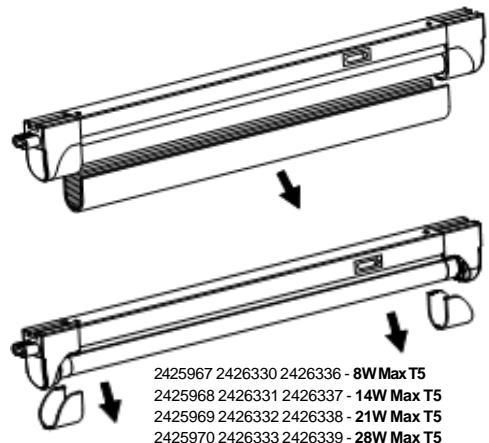
Cabinet Lite LS200  
 2425967 2425968 2425969 2425970  
 2426330 2426331 2426332 2426333  
 2426336 2426337 2426338 2426339

2425967 2426330 2426336 = 160mm  
 2425968 2426331 2426337 = 400mm  
 2425969 2426332 2426338 = 600mm  
 2425970 2426333 2426339 = 800mm



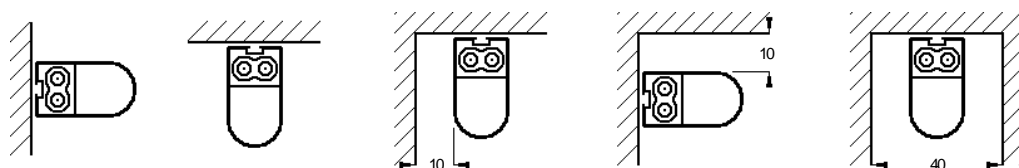
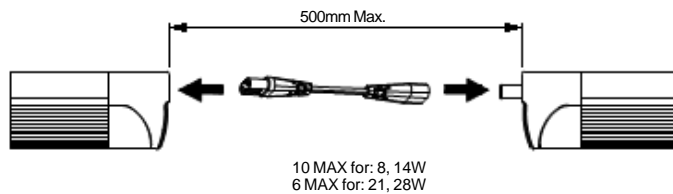
2425967 2426330 2426336 = 271mm  
 2425968 2426331 2426337 = 532mm  
 2425969 2426332 2426338 = 832mm  
 2425970 2426333 2426339 = 1132mm

**Warning:** This luminaire must be used with the coupler YDP-FL3, YDP-ML3 supplied by manufacturer only.  
 Schließen Sie zwei Leisten mit der dafür vorgesehenen Buchse, wie beschrieben, zusammen.



2425967 2426330 2426336 - 8W Max T5  
 2425968 2426331 2426337 - 14W Max T5  
 2425969 2426332 2426338 - 21W Max T5  
 2425970 2426333 2426339 - 28W Max T5

Lamp Lampe



**When the lamps are built into furniture, use only single lamps. Do not connect any other lamp.**  
**Einzelgebrauch gedacht und können nicht andere Lampen anschließen.**

**Electrical Specification**

Product Code	Voltage	Current	Power	Power Factor	Lamp	Lampholder	Lamp
Model	Elektr. Spannung	Stromstärke	Leistung	Leistungsfaktor	Lampe	Lampenhalterun	Lampe
2425967	220-240V/50Hz	65mA	8W	0.55	8W T5	G5	830
2426330	220-240V/50Hz	65mA	8W	0.55	8W T5	G5	840
2426336	220-240V/50Hz	65mA	8W	0.55	8W T5	G5	860
2425968	220-240V/50Hz	125mA	14W	0.6	14W T5	G5	830
2426331	220-240V/50Hz	125mA	14W	0.6	14W T5	G5	840
2426337	220-240V/50Hz	125mA	14W	0.6	14W T5	G5	860
2425969	220-240V/50Hz	175mA	21W	0.6	21W T5	G5	830
2426332	220-240V/50Hz	175mA	21W	0.6	21W T5	G5	840
2426338	220-240V/50Hz	175mA	21W	0.6	21W T5	G5	860
2425970	220-240V/50Hz	140mA	28W	0.98	28W T5	G5	830
2426333	220-240V/50Hz	140mA	28W	0.98	28W T5	G5	840
2426339	220-240V/50Hz	140mA	28W	0.98	28W T5	G5	860

## English

1. Follow product Instruction Sheet to ensure safe and reliable operation. Retain for future reference.
- 2. Products should be installed in accordance with International Wiring Regulations. If in any doubt, contact a qualified electrician.**
3. Switch off mains supply before commencing installation.
4. Check that rating on product label conforms to the mains electrical supply.
5. Do not insulation test.
6. **SYLVANIA** accepts no responsibility for modified products.
7. Unless otherwise marked, products are IP20 (Ordinary). Do not operate in damp or corrosive situations. If the luminaire is to be exposed to dust or moisture, the appropriate IP (XX) rated luminaire should be used.
8. Use only the correct replacement lamp as indicated on product label.
9.  $\nabla$ - Suitable for directly mounting on normally flammable surfaces. Any enclosure or thermal insulation which prevents normal heat dissipation may cause reduced performance, overheating or risk of fire.
10. Disconnect from mains supply before replacing the fuse or the lamp.
11. Suitable for use indoors.

## Deutsch

1. Um sicheren und zuverlässigen Betrieb zu gewährleisten, Instruktionsblatt befolgen und gut aufbewahren.
- 2. Produkte müssen in Übereinstimmung mit internationalen Verdrahtungsvorschriften installiert werden. Falls sie unsicher sind, kontaktieren sie eine qualifizierte Elektrofachkraft.**
3. Schalten Sie vor Beginn der Installation die Netzspannung ab.
4. Vergewissern Sie sich, daß die Angabe auf dem Produktschild mit der Netzspannung übereinstimmt.
5. Führen Sie keine Isolationsprüfung durch.
6. **SYLVANIA** übernimmt keine Verantwortung für eigenmächtig geänderte Produkte.
7. Falls nicht anders angegeben, entsprechen die Produkte Schutzklasse IP20 (Standard). Betreiben Sie die Leuchte nicht in feuchten bzw. rostfördernden Situationen. Wird die Leuchte Staub oder Feuchtigkeit ausgesetzt, so muß eine entsprechende Leuchte mit IP(XX)-Schutzklasse verwendet werden.
8. Es darf nur die richtige Austauschglühlampe gemäß Angabe auf dem Produktschild verwendet werden.
9.  $\nabla$ - Geeignet für die direkte Montage auf Oberflächen mit normaler Feuergefahr-Klasse. Jeglicher Einschluß der Thermo-Isolation, der die normale Hitzeabweichung behindert, kann eine verringerte Leistung, Überhitzung oder Feuergefahr verursachen.
10. Vor dem Einsetzen der Sicherung oder der Lampe Spannungsfreiheit herstellen.
11. Nur für Betrieb in Innenräumen.

## Francias

1. Suivre la notice de montage du produit pour assurer une installation fiable. La conserver à titre indicatif.
- 2. Les appareils doivent être installés conformément aux normes d'installations internationales, et en cas de doute, consulter un électricien qualifié.**
3. Couper l'alimentation électrique secteur avant de commencer l'installation.
4. Vérifier que la valeur nominale indiquée sur l'étiquette du produit est conforme à l'alimentation électrique secteur.
5. Ne pas effectuer de test d'isolation.
6. **SYLVANIA** n'accepte aucune responsabilité en cas de modification de ses produits.
7. Sauf indication contraire, les produits sont de la classe IP20 (ordinaire). Ne pas utiliser dans les lieux où dominant humidité et de corrosion. Si le luminaire est censé être exposé à la poussière ou à la buée, il convient d'utiliser un luminaire de classe IP(XX).
8. Utiliser uniquement la lampe de rechange correcte, indiquée sur l'étiquette du produit.
9.  $\nabla$ - Approprié pour le montage direct sur des surfaces normalement inflammables. Toute enceinte ou isolation thermique qui empêche la dissipation thermique normale peut se traduire par une baisse de performance, une surchauffe ou un risque de feu.
10. Débrancher le secteur avant de remplacer le fusible ou l'ampoule.
11. Pour un usage interne.

## Espanol

1. Seguir la hoja instrucciones del producto para obtener un funcionamiento seguro y fiable y conservarla para futura consulta.
- 2. Los productos se instalan de acuerdo con las normas internacionales de cableado pertinentes. En caso de duda consultar a un electricista cualificado.**
3. Desconecte la alimentación eléctrica antes de empezar con la instalación.
4. Compruebe si la potencia que figura en la etiqueta del producto corresponde con la alimentación eléctrica de la red.
5. No realice el ensayo de aislamiento.
6. **SYLVANIA** no asume ninguna responsabilidad por la modificación de los productos.
7. Los productos son IP20 (común), a no ser que se indique de otra manera. No deben utilizarse en situaciones húmedas o corrosivas. Si la luminaria ha de ser expuesta a polvo o humedad, debe utilizarse una luminaria con el IP(XX) apropiado.
8. Utilice solamente una lámpara de recambio correcta, tal como se indica en la etiqueta del producto.
9.  $\nabla$ - Apropiado para montaje directo en superficies normalmente inflamables. Cualquier cubierta o aislamiento térmico que impida una disipación térmica normal puede resultar en un rendimiento reducido, recalentamiento o riesgo de incendio.
10. Desconectar del suministro de la red, antes de realizar la sustitución del fusible o de la lámpara.
11. Adecuada para uso en interiores.

## Nederlands

1. Volgde aanwijzingen in deze handleiding voor een veilige en betrouwbare werking. Bewaar de handleiding voor latere raadpleging.
- 2. De geldende installatievoorschriften dienen in acht te worden genomen. Neem in geval twijfel contact op met een erkende installateur.**
3. Schakel de elektriciteit uit voordat u met de installatie begint.
4. Controleer of de nominale waarde op het productlabel overeenkomt met de netspanning.
5. Voer geen isolatietest uit
6. **SYLVANIA** is niet verantwoordelijk voor gewijzigde producten.
7. Tenzij anders aangegeven, zijn de producten IP20 (normaal). Niet gebruiken in vochtige omgeving of situaties waarin corrosie kan optreden.
8. Als de armatuur aan stof of vocht wordt blootgesteld, dan moet de hiervoor geschikte armatuur worden gebruikt, IP (XX) waarde.
8. Gebruik bij vervanging alleen de juiste lamp zoals aangegeven op de productlabel.
9.  $\nabla$ - Geschikt voor directe montage op normaal brandbare oppervlakten. Iedere afsluiting of thermische isolatie die de normale warmtegeleiding tegenhoudt, kan een reductie in vermogen, oververhitting of brandgevaar veroorzaken.
10. Voor het vervangen van lamp of zekering, eerst netspanning uitschakelen.
11. Geschikt voor gebruik binnen.

## Svensk

1. Följ produktanvisningsbladet för att garantera säker och pålitlig drift. Spara för framtida användning.
- 2. Produkterna skall installeras enligt internationella elföreskrifter. Kontakta behörig elektriker om du har frågor.**
3. Stäng av eltilförseln innan du påbörjar installationen.
4. Kontrollera att märkdata på produktens etikett stämmer överens med eltilförseln.
5. Utför inte isoleringstest.
6. **SYLVANIA** tar inget ansvar för modifierade produkter.
7. Om inte annat anges är produkterna IP20 (ordinarie). Produkten får inte användas i fuktiga eller aggressiva miljöer. Om armaturen skall utsättas för damm eller fukt, skall lämplig armatur med IP(XX)-klassning användas.
8. Använd alltid rätt lampa enligt beskrivningen på produktens etikett.
9.  $\nabla$ - Lämplig för direkt montering på normalt antändbara ytor. Alla inneslutningar eller termisk isolering som förhindrar att värmen slipper undan normalt kan leda till sämre prestanda, överhettning eller brandfara.
10. Koppla bort spänningen före byte av en säkring eller en lampa.
11. Lämplig för inomhusbruk.



This marking indicates that this product should not be disposed of with other household wastes throughout the EU. To prevent possible harm to the environment or human health from uncontrolled waste disposal, recycle it responsibly to promote the sustainable reuse of material resources. To return your used device, please use the return and collection systems or contact the retailer where the product was purchased. They can take this product for environmental safe recycling. Innerhalb der EU weist dieses Symbol daraufhin, dass dieses Produkt nicht ueber den Hausmüll entsorgt werden darf. Altgeraete enthalten wertvolle recyclingfaehige Materialien, die einer Ververwertung zugefuehrt werden sollten und um der Umwelt bzw. der menschlichen Gesund nicht durch unkontrollierte Muellbeseitigung zu schaden. Bitte entsorgen Sie Altgeraete deshalb ueber geeignete Sammelsysteme oder senden Sie das Gerat zur Entsorgung an die Stelle, bei der Sie gekauft haben. Diese wird dann das Gerat der stofflichen Verwertung zufuehren.

Should you have any queries with this product please contact your local **SYLVANIA** Stockist



This Electrical Product **MUST** be recycled.