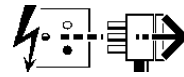
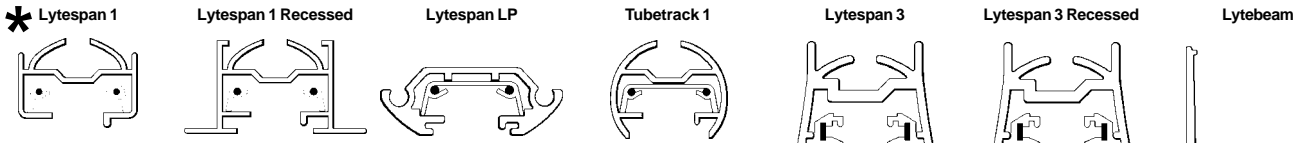


2037341-2037348
2037450-2037456
DALI
2052927-2052429

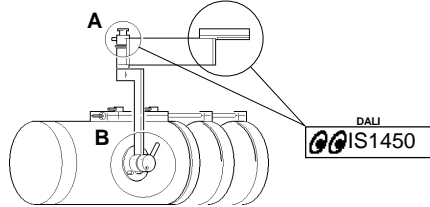
Disconnect from mains supply before replacing the fuse or the lamp.
Vor dem Einsetzen der Sicherung oder der Lampe Spannungsfreiheit herstellen.
Débrancher le secteur avant de remplacer le fusible ou l'ampoule.
Desconectar del suministro de la red, antes de realizar la sustitución del fusible o de la lámpara.
Voor het vervangen van lamp of zekering, eerst netspanning uitschakelen.
Koppla bort spänningen före byte av en säkring eller en lampa.



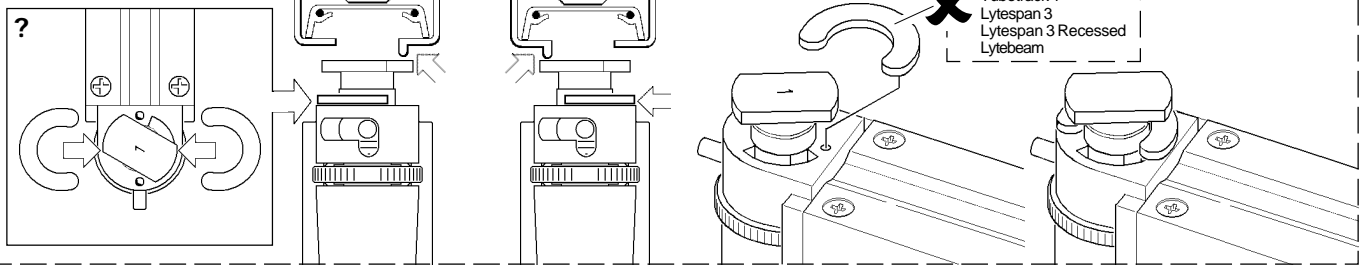
Switch Off
Abschalten
Débrancher
Desconectar
Uitschakelen
Stäng av



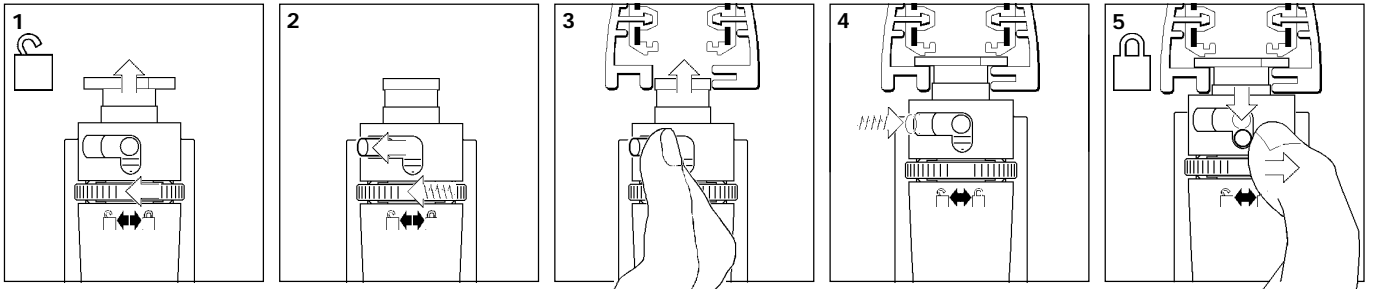
Lytespan 1 **IS321**
Tubetrack 1
Lytespan LP
Lytespan 3 **IS519**
Lytebeam



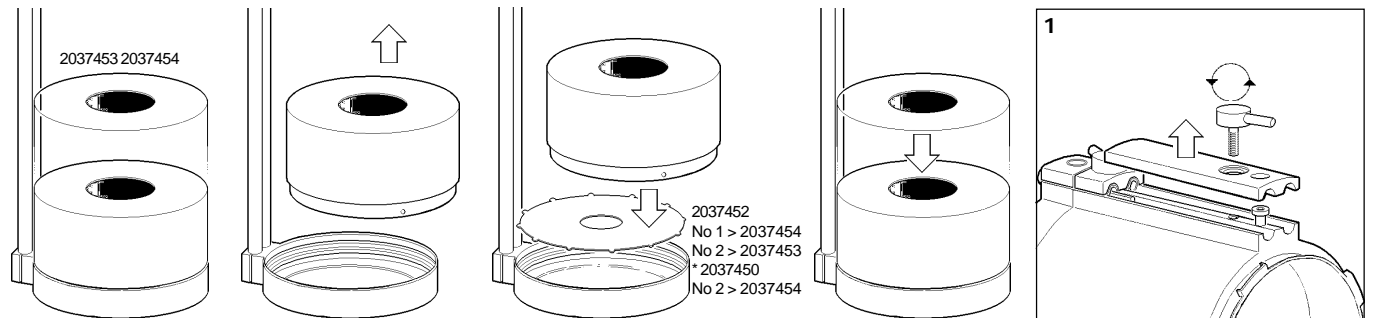
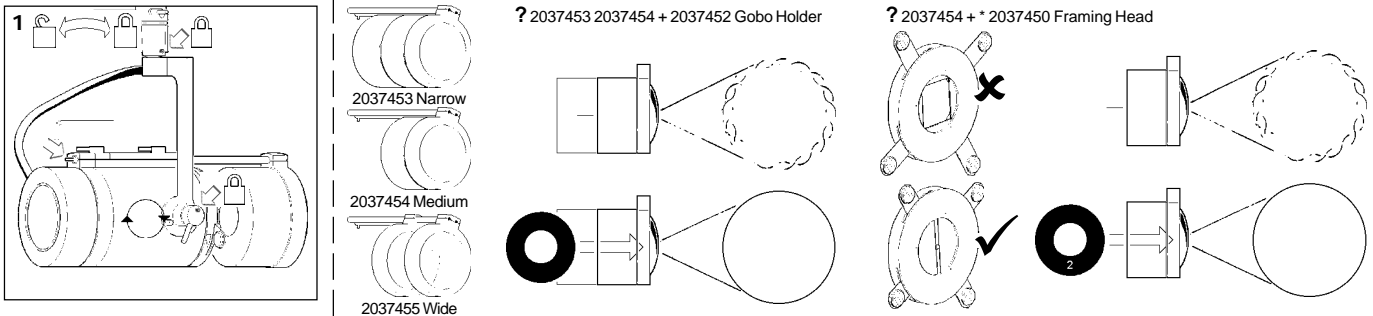
***Lytespan 1**

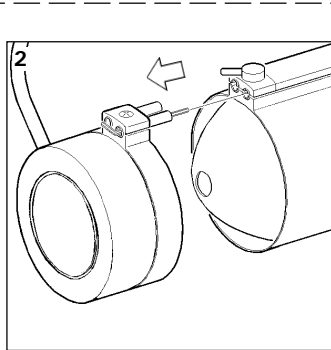
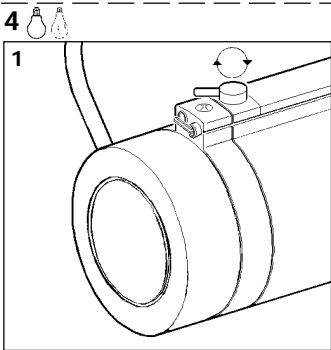
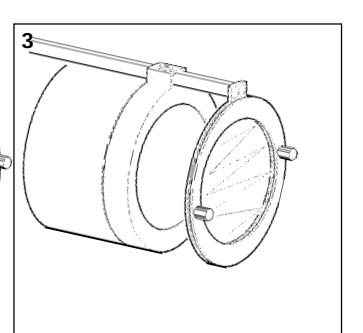
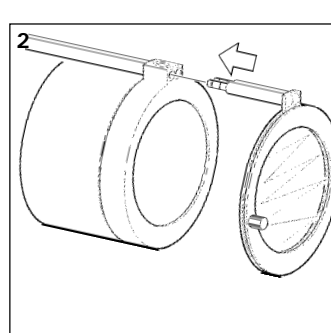
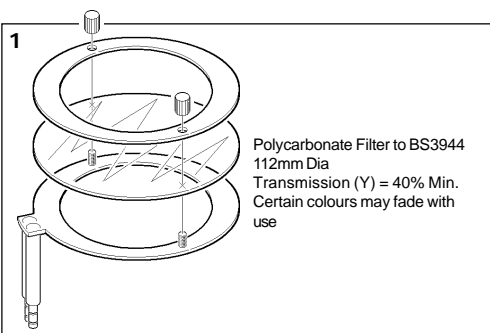
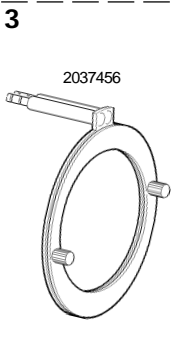
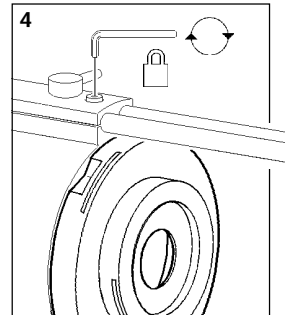
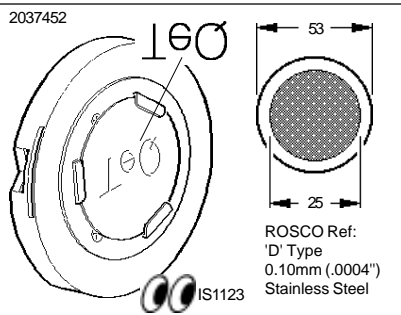
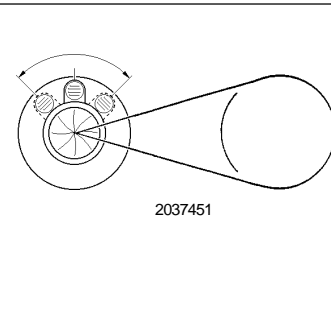
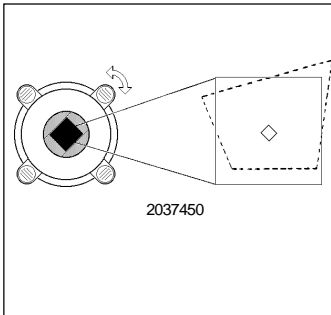
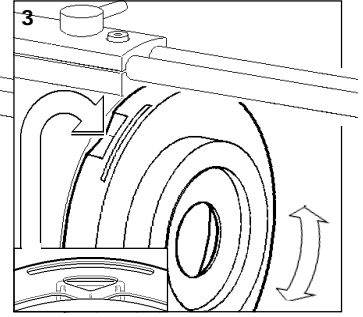
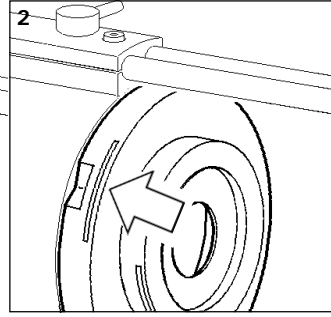
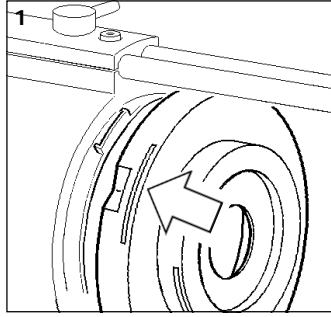
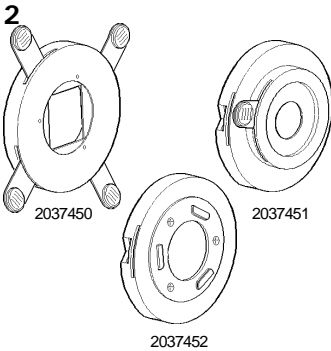
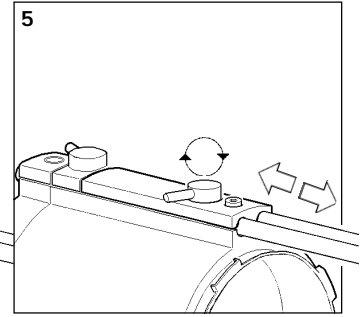
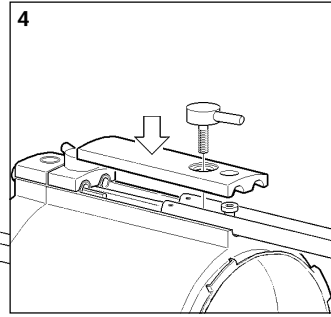
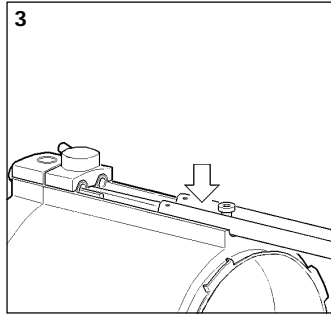
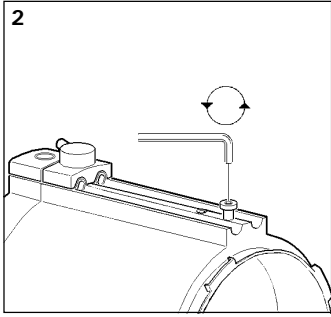




A



B






 **Replace any cracked protective shield.**
 Dieses Symbol bedeutet, dass defekte Schutzgläser sofort ersetzt werden müssen.
Ce symbol indique que vous devez remplacer tout verre de protection fêlé.
 Este simbolo indica que hay que 'reemplazar filtros en caso de rotura o desperfectos'.
 **Dette symbolet indikerer at alle ødelagte (sprukne) sikkerhetsglass må skiftes.**
 Valaisinta el saa käyttää ilman suojalasia vioittunut suojalasi on vaihdettava uuteen ennen valaisimen käyttöön ottoa.

2037341-2037344
 2052927-2052429
12V 100W Max QT12 LPax GY6.35
 2037345-2037348
70W Max CDM-T(CMI-T) G12

Suitable for use indoors
 Geeignet für Innenanwendung
Pour un usage interne
 Adecuada para uso en interiores
Geschikt voor gebruik binnen
 Lämpig för inomhusbruk

< Millimetres >

 This Electrical Product **MUST** be recycled.



09.11

Concord

Avis Way Newhaven East Sussex BN9 0ED
 T 0870 606 2030 F 01273 512 688 email: information@concordmarlin.com


 © Concord Lighting Ltd.