

Lytebeam Corners and Accessories

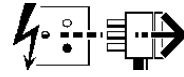
F This Product **MUST** be EARTHED

Installation Instructions
IS500

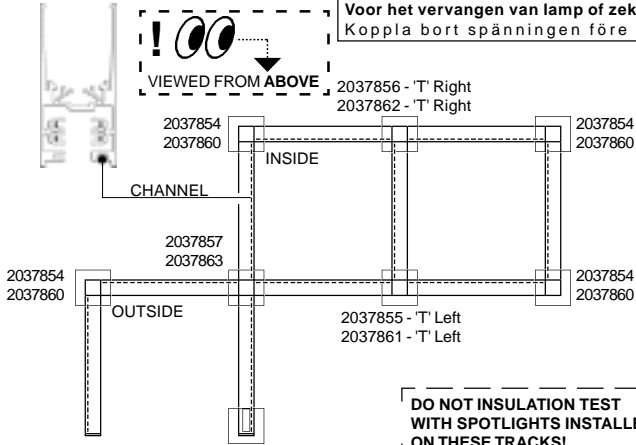
IS1115A

2037846 2037847 2037848 2037850 2037851
2037852 2037853 2037854 2037855 2037856
2037857 2037858 2037860 2037861 2037862
2037863 2037864 2037865 2037866

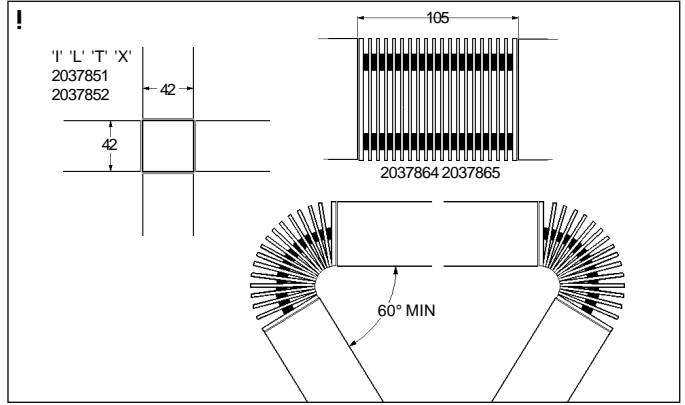
Disconnect from mains supply before replacing the fuse or the lamp.
Vor dem Einsetzen der Sicherung oder der Lampe Spannungsfreiheit herstellen.
Débrancher le secteur avant de remplacer le fusible ou l'ampoule.
Desconectar del suministro de la red, antes de realizar la sustitución del fusible o de la lámpara.
Voor het vervangen van lamp of zekering, eerst netspanning uitschakelen.
Koppla bort spänningen före byte av en säkring eller en lampa.



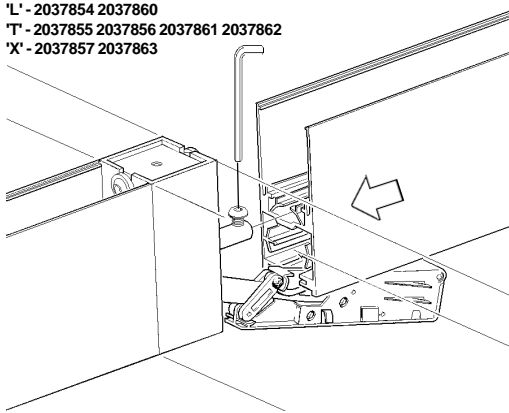
Switch Off
Abschalten
Débrancher
Desconectar
Uitschakelen
Stäng av



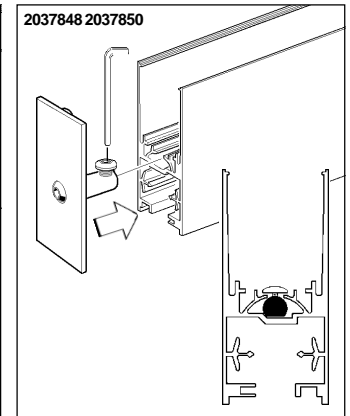
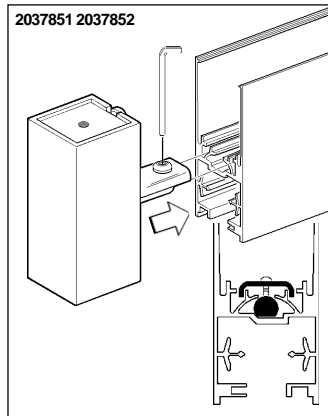
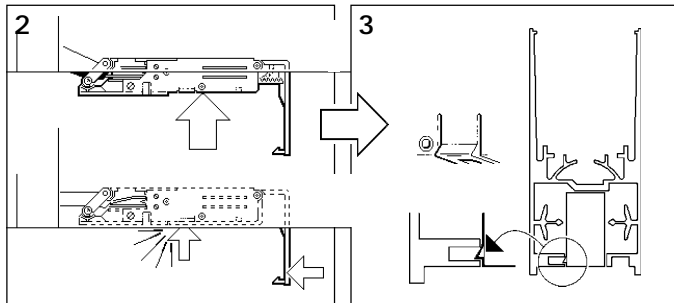
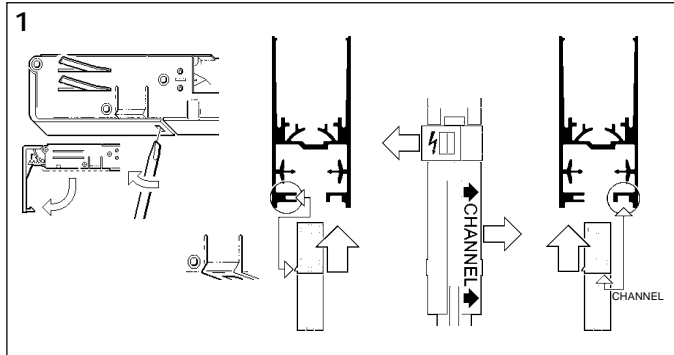
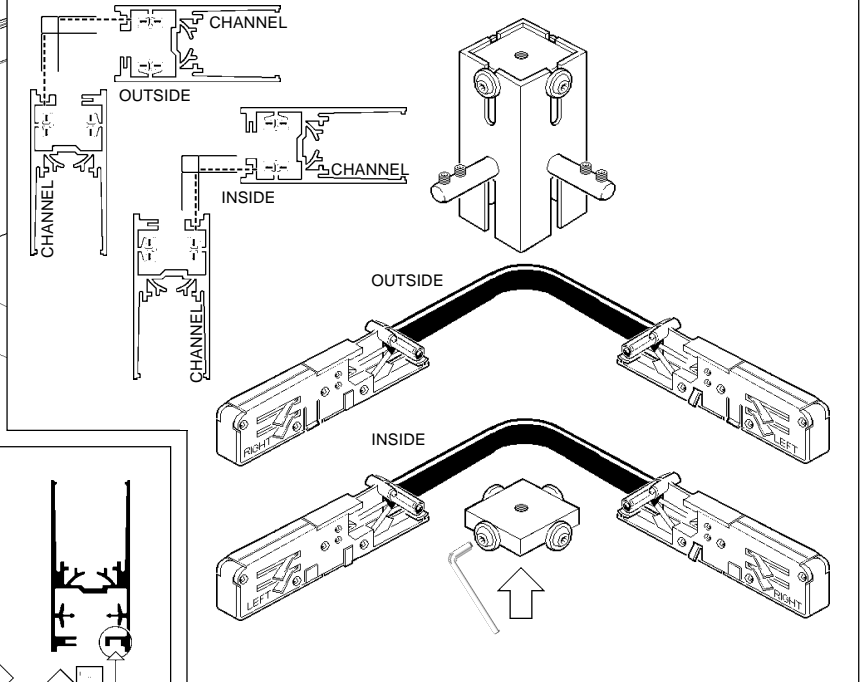
DO NOT INSULATION TEST WITH SPOTLIGHTS INSTALLED ON THESE TRACKS!



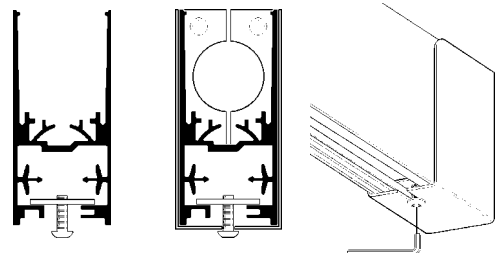
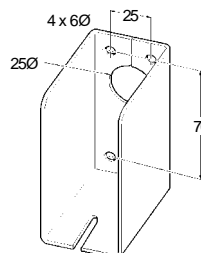
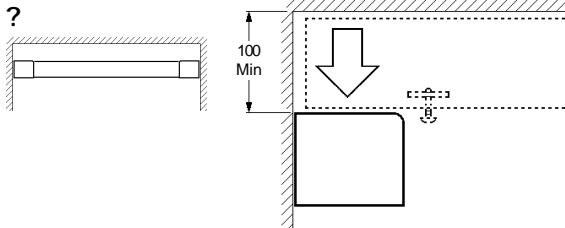
'I' - 2037853 2037858
'L' - 2037854 2037860
'T' - 2037855 2037856 2037861 2037862
'X' - 2037857 2037863



'L' - 2037854 2037860

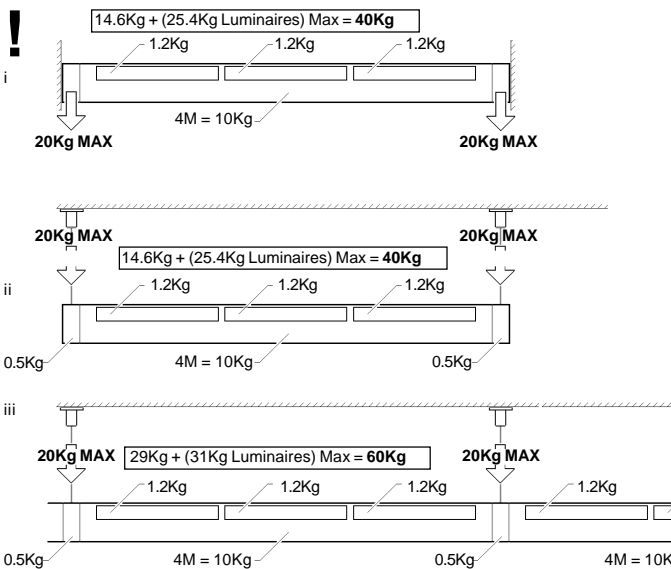
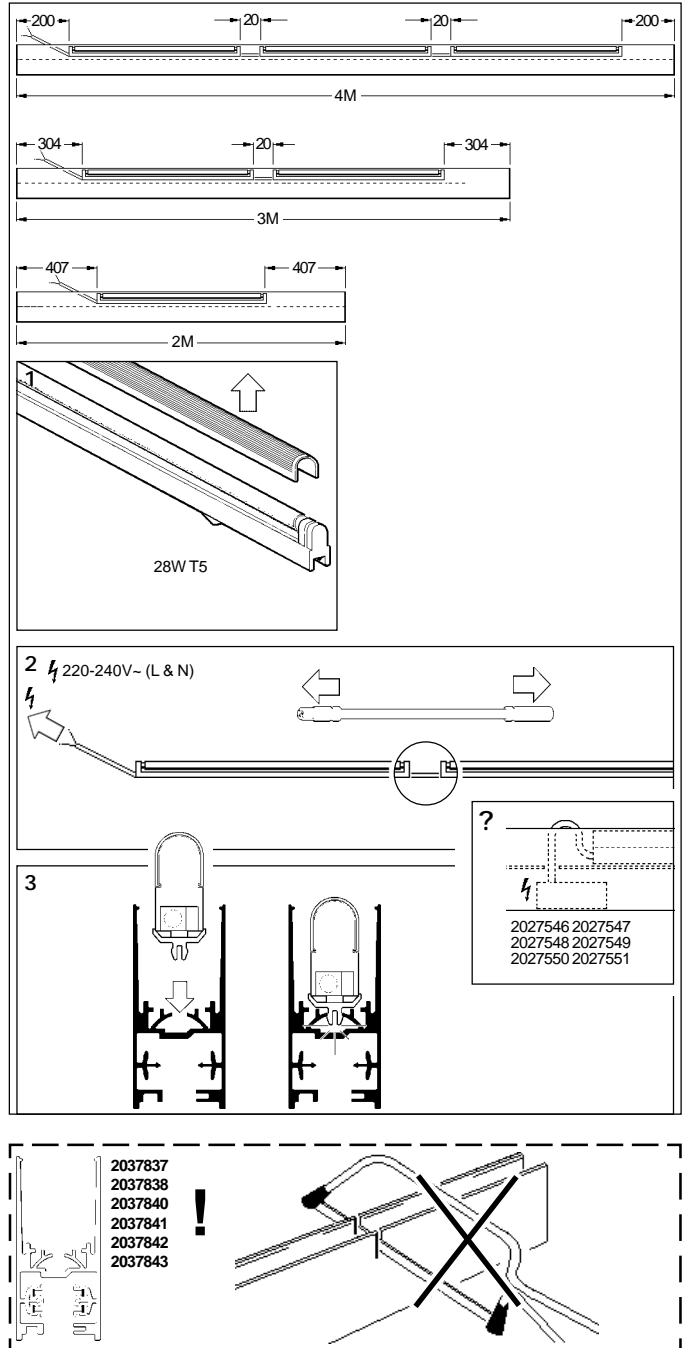
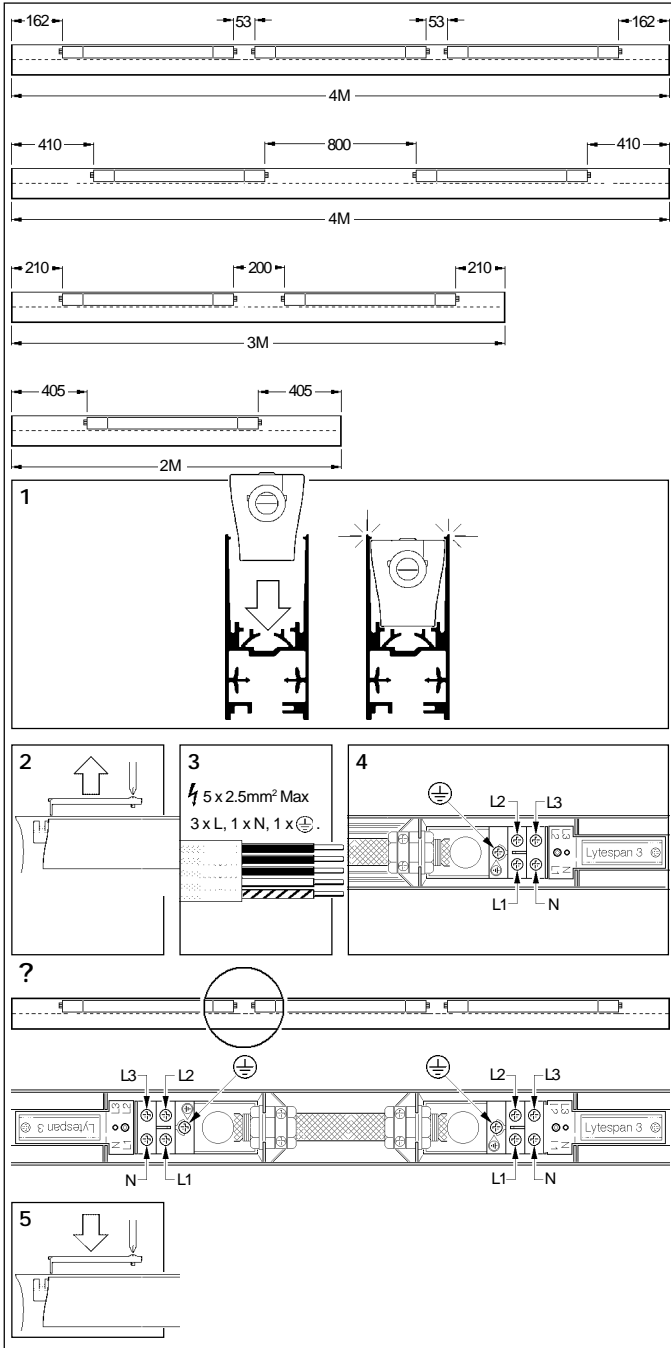


2037846 2037847



2037845 - L3 Track Assy

9137867 - T5 Module



Suitable for use indoors
 Geeignet für Innenanwendung
 Pour un usage interne
 Adecuada para uso en interiores
 Geschikt voor gebruik binnen
 Lämplig för inomhusbruk
 < Millimetres >

This Electrical Product MUST be recycled.

06.08