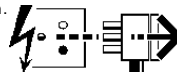
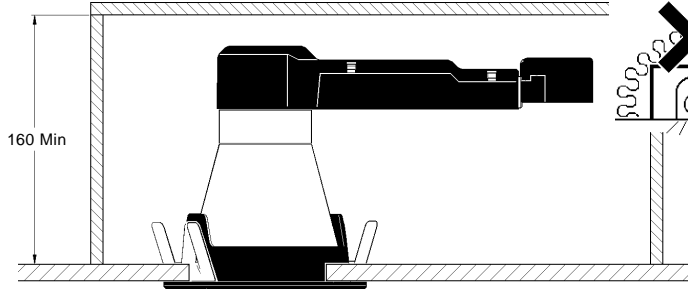


Disconnect from mains supply before replacing the fuse or the lamp.
 Vor dem Einsetzen der Sicherung oder der Lampe Spannungsfreiheit herstellen.
Débrancher le secteur avant de remplacer le fusible ou l'ampoule.
 Desconectar del suministro de la red, antes de realizar la sustitución del fusible o de la lámpara.
Voor het vervangen van lamp of zekering, eerst netspanning uitschakelen.
 Koppla bort spänningen före byte av en säkring eller en lampa.

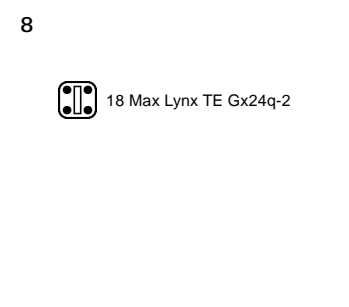
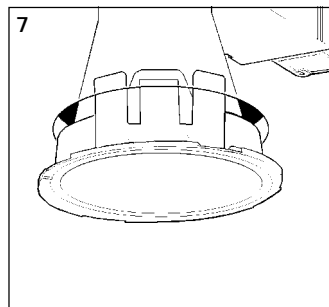
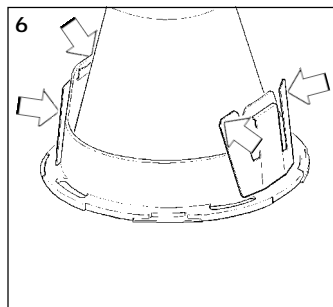
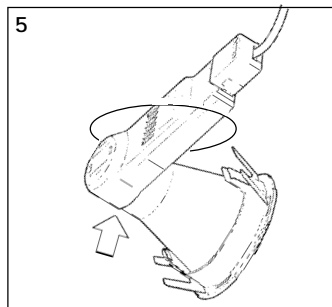
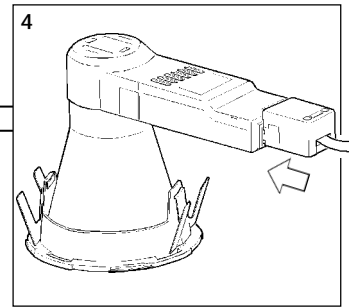
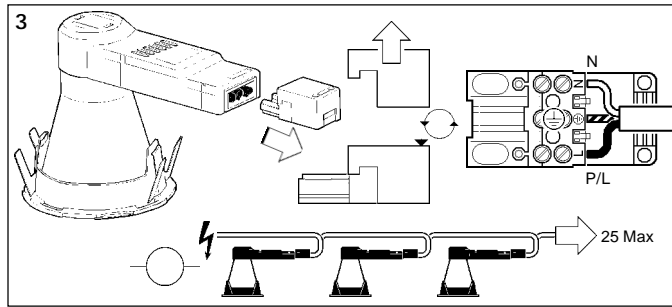
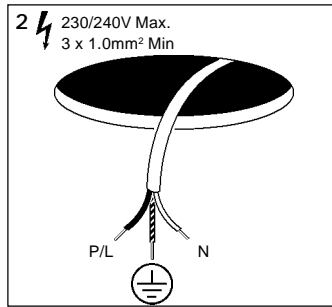
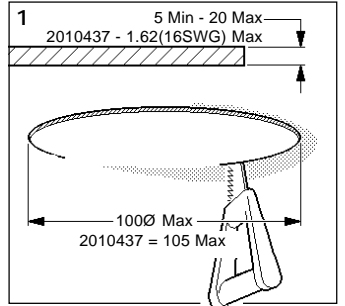
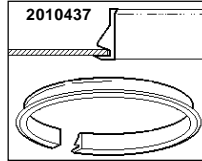


Switch Off
 Abschalten
Débrancher
 Desconectar
Uitschakelen
 Stäng av

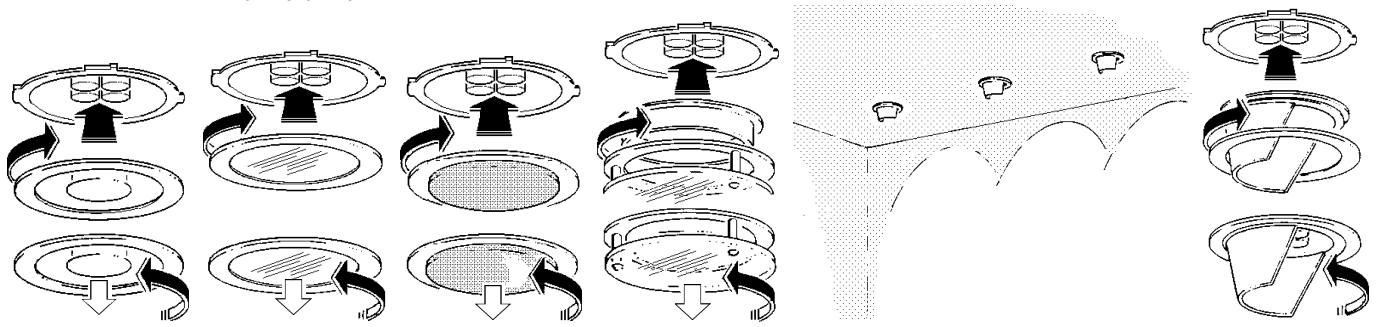
Box Size = 400 x 240 Min



NO INSULATION



- 9 **Bezel + Spillring IP44**
2017447 2017448
- Bezel + Cover Glass IP44**
2017416 2017417
2017418 2017419
- Bezel + Opal Dish IP44**
2017434 2017435
2017436 2017437
- Bezel + Floating Clear Glass**
2017452 2017453
- Bezel + Kick Reflector**
2017449 2017450 2017451



- Bezel Only**
2017412 2017413
2017414 2017415
- Bezel + Frosted Shallow Ring**
2017420 2017421
2017422 2017423
2017424
- Bezel + Frosted Deep Ring**
2017425 2017426
2017428 2017430
2017432 2017427
2017429 2017431
2017433
- Bezel + Metal Ring**
2017438 2017439
2017440
- Bezel + Frosted Glow Ring**
2017441 2017442
2017443 2017444
2017445 2017446

Suitable for use indoors
 Geeignet für Innenanwendung
Pour un usage interne
 Adecuada para uso en interiores
Geschikt voor gebruik binnen
 Lämplig för inomhusbruk



Replace any cracked protective shield.
 Dieses Symbol bedeutet, dass defekte Schutzgläser sofort ersetzt werden müssen.
Ce symbole indique que vous devez remplacer tout verre de protection fêlé.
 Este símbolo indica que hay que reemplazar filtros en caso de rotura o desperfectos.
Dette symbolet indikerer at alle ødelagte (sprukne) sikkerhetglass må skiftes.
 Valaisinta el saa käyttää ilman suojalasia vioitunut suojalasi on vaihdettava uuteen ennen valaisimen käyttöön ottoa.

< Millimetres >



Myriad is a registered trademark of Concord Lighting Limited.
 These products are protected by the following trademark registrations: U.K.-1307938, Benelux-433598, International-525070, Sweden-209849, Finland-105583, Norway-136800, Denmark-6177/1989, Japan-2509565.