

# Trio Pendant

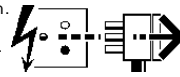
Installation Instructions  
 IS500

**This Product MUST be EARTHED**

## IS1143

4065649 4065650 4065651 4065652  
 4065653 4065654 4065655 4065656  
 4065657 4065658 4065659 4065660

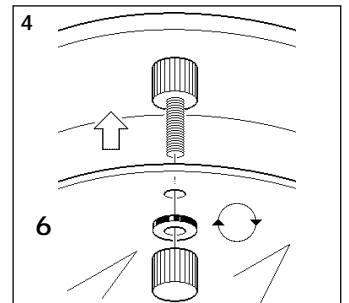
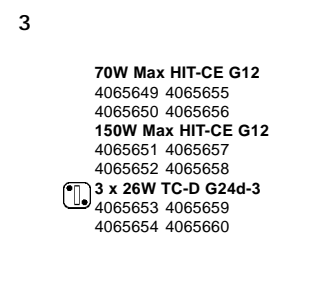
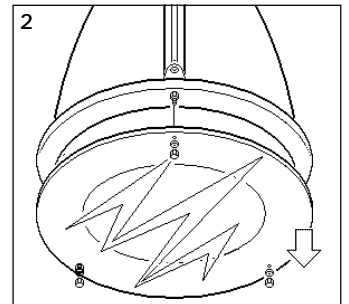
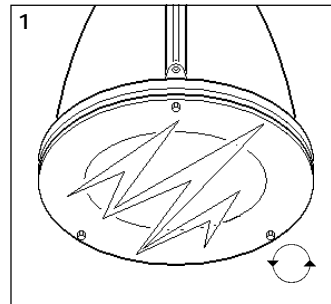
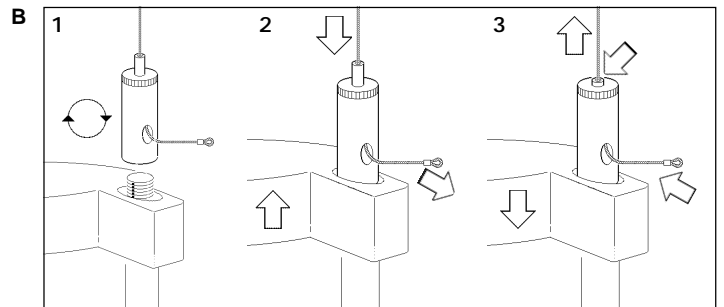
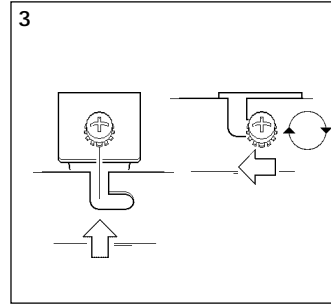
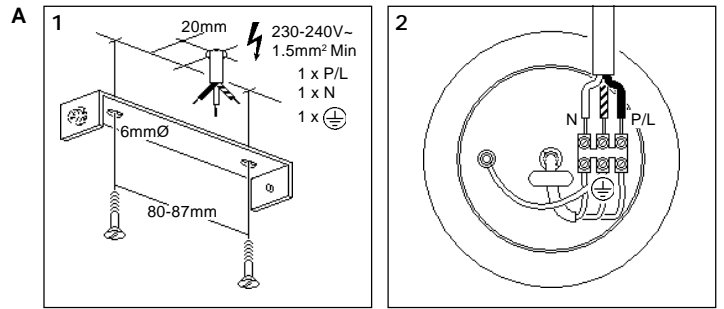
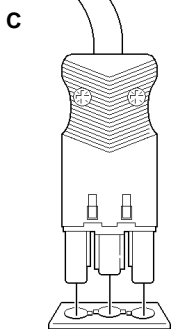
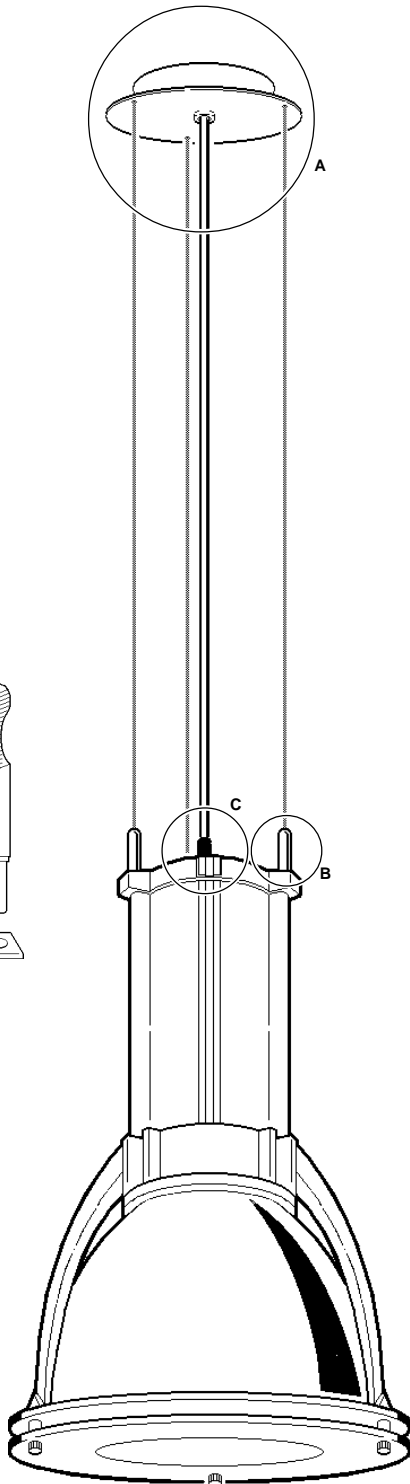
**Disconnect from mains supply before replacing the fuse or the lamp.**  
 Vor dem Einsetzen der Sicherung oder der Lampe Spannungsfreiheit herstellen.  
**Débrancher le secteur avant de remplacer le fusible ou l'ampoule.**  
 Desconectar del suministro de la red, antes de realizar la sustitución del fusible o de la lámpara.  
**Voor het vervangen van lamp of zekering, eerst netspanning uitschakelen.**  
 Koppla bort spänningen före byte av en säkring eller en lampa.



**Switch Off**  
 Abschalten  
**Débrancher**  
 Desconectar  
**Uitschakelen**  
 Stäng av



**7.0Kg**  
 4065649 4065655  
 4065650 4065656  
**7.25Kg**  
 4065651 4065657  
 4065652 4065658  
**6.0Kg**  
 4065653 4065659  
 4065654 4065660



**70W Max HIT-CE G12**  
 4065649 4065655  
 4065650 4065656  
**150W Max HIT-CE G12**  
 4065651 4065657  
 4065652 4065658  
**3 x 26W TC-D G24d-3**  
 4065653 4065659  
 4065654 4065660



**Replace any cracked protective shield.**

Dieses symbol bedeutet, dass defekte Schutzgläser sofort ersetzt werden müssen.

**Ce symbol indique que vous devez remplacer tout verre de protection fêlé.**

Este simbolo indica que hay que reemplazar filtros en caso de rotura o desperfectos.

**Dette symbolet indikerer at alle ødelagte (sprukne) sikkerhetglass må skiftes.**

Valaisinta ei saa käyttää ilman suojalasias vioitunut suojalasi on vaihdettava uuteen ennen valaisimen käyttöön ottoa.

**Suitable for use indoors**  
 Geeignet für Innenanwendung  
**Pour un usage interne**  
 Adecuada para uso en interiores  
**Geschikt voor gebruik binnen**  
 Lämpig för inomhusbruk



This Electrical Product  
**MUST be recycled.**



< Millimetres >

# Concord

Avis Way Newhaven East Sussex BN9 0ED  
 T 0870 606 2030 F 01273 512 688 email: information@concordmarlin.com

