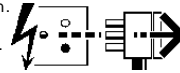


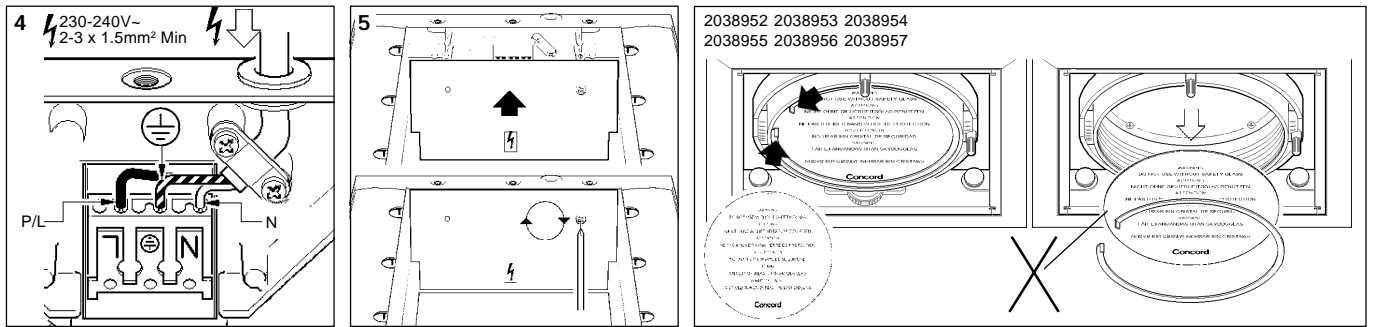
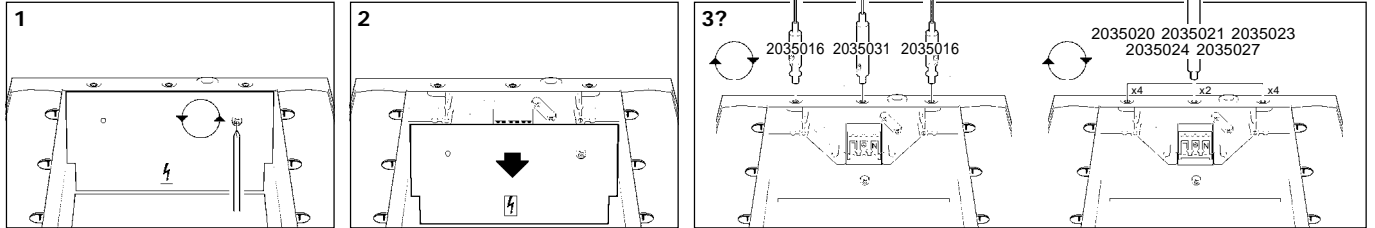
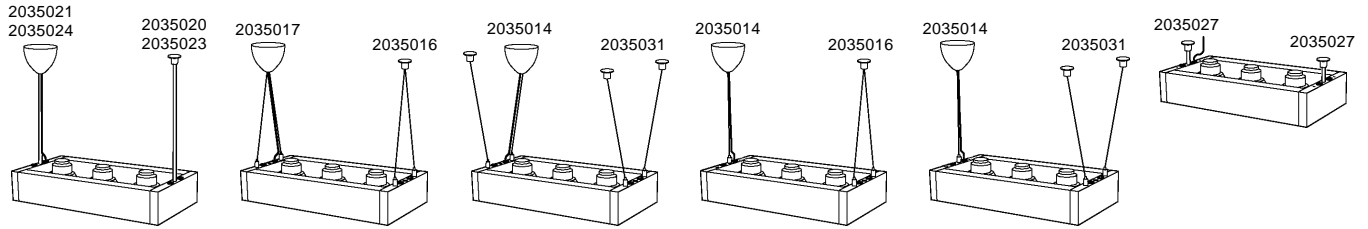
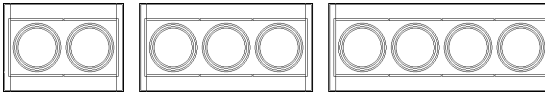
2038945 2038946 2038947
 2038948 2038950 2038951
 2038952 2038953 2038954
 2038955 2038956 2038957
 2038958 2038960 2038961
 2039087 2039088 2039090

Disconnect from mains supply before replacing the fuse or the lamp.
Vor dem Einsetzen der Sicherung oder der Lampe Spannungsfreiheit herstellen.
Débrancher le secteur avant de remplacer le fusible ou l'ampoule.
Desconectar del suministro de la red, antes de realizar la sustitución del fusible o de la lámpara.
Voor het vervangen van lamp of zekering, eerst netspanning uitschakelen.
Koppla bort spänningen före byte av en säkring eller en lampa.



Switch Off
Abschalten
Débrancher
Desconectar
Uitschakelen
Stäng av

! Kg Twin = 3.3Kgs
 Triple = 5Kgs
 Quad = 6.5Kgs



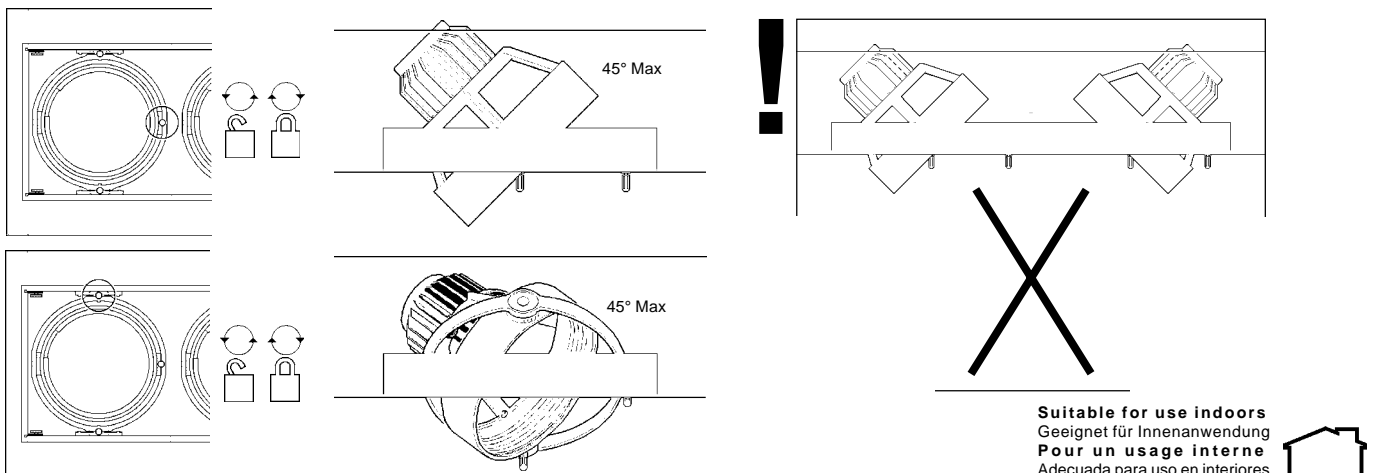
6 2038952 2038953 2038954
35W CDM-T G12
 2038955 2038956 2038957
70W CDM-T G12
 2038945 2038946 2038947
100W Max AR111 GU53
 2038948 2038950 2038951
35W ES111 BS Gx10
 2039087 2039088 2039090
70W ES111 BS Gx10
 2038958 2038960 2038961
35W CDM-R111 Gx8.5

7 2038952 2038953
 2038954 2038955
 2038956 2038957

SAFETY GLASS

- 11° - Spot - 2027238
- 29° - Flood - 2027234
- 5:1 - Elongation - 2027239
- Honeycomb - 2027240

WARNING
 DO NOT USE WITHOUT SAFETY GLASS
ACHTUNG
 NICHT OHNE SICHERHEITSGLAS BENUTZEN
ATTENTION
 NE PAS UTILISER SANS VERRE DE PROTECTION
ADVERTENCIA
 NO USAR SIN CRISTAL DE SEGURIDAD
WARNING
 FÄR EJ ANVÄNDAS UTAN SKYDDSGLAS
WAARSCHUWING
 NIET GEBRUIKEN ZONDER VEILIGHEIDGLAS



Suitable for use indoors
 Geeignet für Innenanwendung
Pour un usage interne
 Adecuada para uso en interiores
Geschikt voor gebruik binnen
 Lämping för inomhusbruk

Replace any cracked protective shield.
 Dieses symbol bedeutet, dass defekte Schutzgläser sofort ersetzt werden müssen.
Ce symbol indique que vous devez remplacer tout verre de protection fêlé.
 Este símbolo indica que hay que reemplazar filtros en caso de rotura o desperfectos.
Dette symbolet indikerer at alle ødelagte (sprukne) sikkerhetglass må skiftes.
 Valaisinta ei saa käyttää ilman suojalasia vioittunut suojalasi on vaihdettava uuteen ennen valaisimen käyttöön ottoa.

< Millimetres > This Electrical Product **MUST** be recycled.