

LED150 TC-T



This Product
MUST be EARTHED

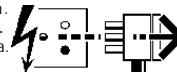
IS1151A

1 x 18W TC-DE 160Ø
2038670 2038690 2038710 2038730
1 x 26W TC-DE 160Ø
2038672 2038692 2038712 2038732
2 x 13W TC-DE 160Ø
2038674 2038694 2038714 2038734

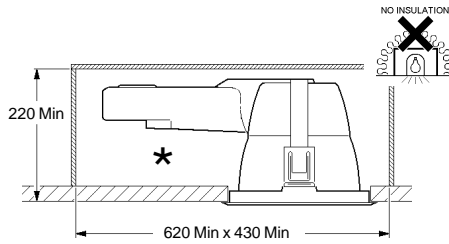
1 x 32W TC-TE 185Ø
2038676 2038696 2038716 2038736
2 x 18W TC-TE 185Ø
2038678 2038698 2038718 2038738
2 x 26W TC-TE 185Ø
2038681 2038701 2038721 2038741

2 x 26W TC-TE or TC-DE/2 x 32W TC-TE 215Ø
2038683 2038703 2038723 2038743
1 x 42W TC-TE 215Ø
2038687 2038707 2038727 2038747
2 x 42W TC-TE 215Ø
2038685 2038705 2038725 2038745
1 x 57W TC-DE 215
2041717 2041719 2041721 2041723

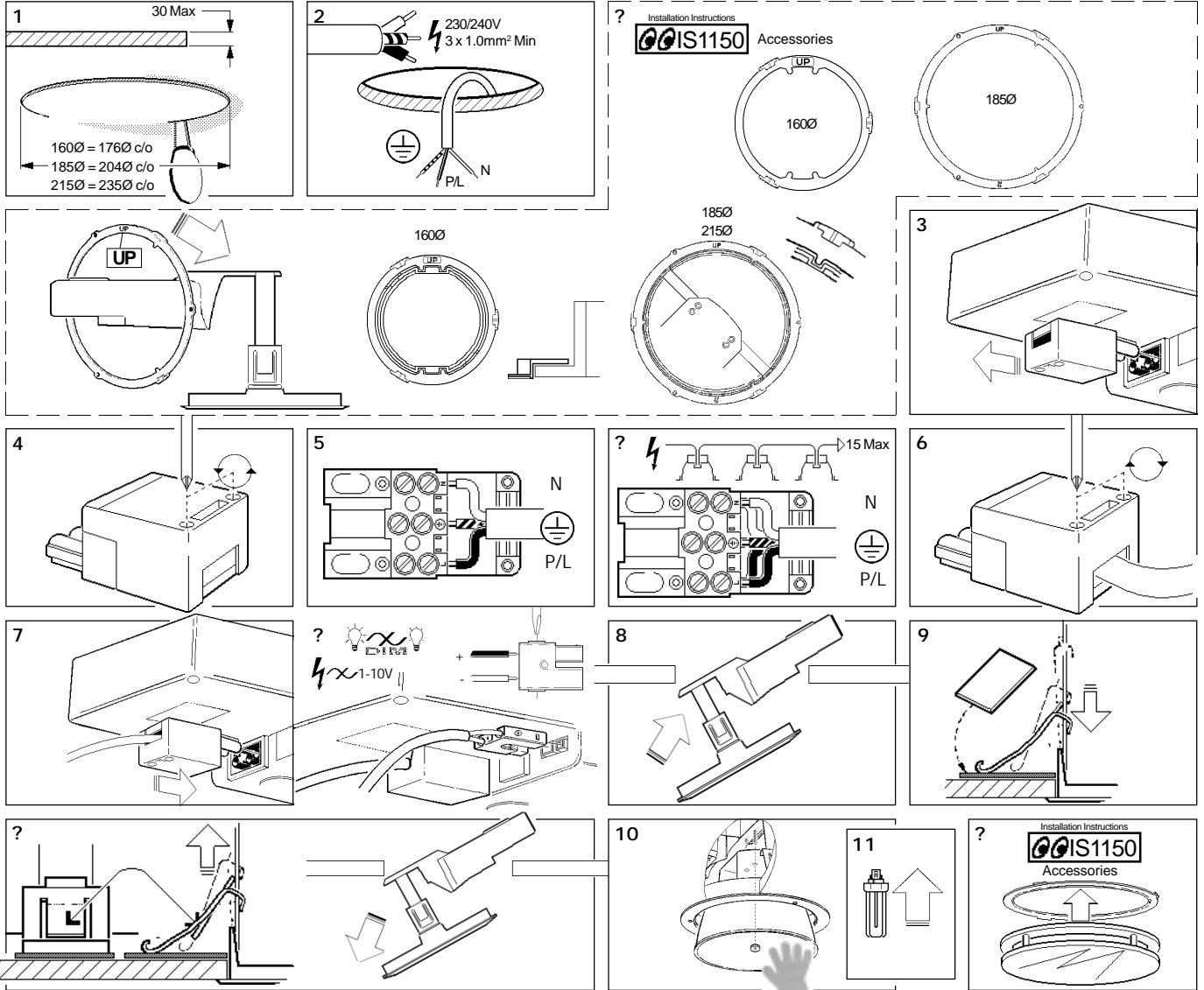
Disconnect from mains supply before replacing the fuse or the lamp.
Vor dem Einsetzen der Sicherung oder der Lampe Spannungsfreiheit herstellen.
Débrancher le secteur avant de remplacer le fusible ou l'ampoule.
Desconectar del suministro de la red, antes de realizar la sustitución del fusible o de la lámpara.
Voor het vervangen van lamp of zekering, eerst netspanning uitschakelen.
Koppla bort spänningen före byte av en säkring eller en lampa.



Switch Off
Abschalten
Couper le conector
Desconectar
Uitschakelen
Stäng av



IMPORTANT NOTE
When using TC-T lamps, install in still air voids only!
WICHTIGER HINWEIS
Bei Verwendung von TC-T Lampen, auf genügende Durchlüftung achten!
IMPORTANT
Utiliser les lampes TC-T dans un environnement avec température stable
IMPORTANTE
Cuando utilice lámparas TC-T instatar sólo en espacios ventilados.
LET OP
Gebruik TC-T lampen slechts in TOCHTVRIJE ruimten.
VIKTIG INFORMATION
Bör ej användas vid installation i ventilerade undertak



Suitable for use indoors
Geeignet für Innenanwendung
Pour un usage interne
Adecuada para uso en interiores
Geschikt voor gebruik binnen
Lämplig för inomhusbruk



Replace any cracked protective shield.
Dieses symbol bedeutet, dass defekte Schutzgläser sofort ersetzt werden müssen.
Ce symbole indique que vous devez remplacer tout verre de protection fêlé.
Este símbolo indica que hay que reemplazar filtros en caso de rotura o desperfectos.
Dette symbollet indikerer at alle ødelagte (sprukne) sikkerhetsglass må skiftes.
Valaisinta ei saa käyttää ilman suojalasiasa vioitunut suojalasi on vaihdettava uuteen ennen valaisimen käyttöön ottoa.

< Millimetres >



This Electrical Product
MUST be recycled.



05.08

Concord

Avis Way Newhaven East Sussex BN9 0ED
T 0870 606 2030 F 01273 512 688 email: information@concordmarlin.com

