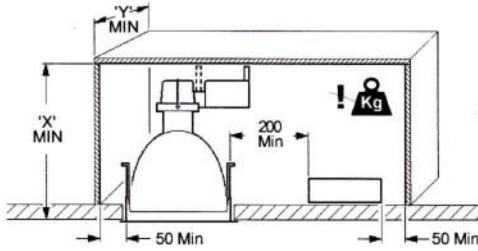


1600  
2038630 2038631 2038634  
2038635 2038654 2038655  
1850  
2038638 2038640 2038646  
2038647 2038658 2038660  
2150  
2038651 2038652

**Disconnect from mains supply before replacing the fuse or the lamp.**  
Vor dem Einsetzen der Sicherung oder der Lampe Spannungsfreiheit herstellen.  
**Débrancher le secteur avant de remplacer le fusible ou l'ampoule.**  
Desconectar del suministro de la red, antes de realizar la sustitución del fusible o de la lámpara.  
**Voor het vervangen van lamp of zekering, eerst netspanning uitschakelen.**  
Kopla bort spänningen före byte av en säkring eller en lampa.



**Switch Off**  
Abschalten  
**Couper le conector**  
Desconectar  
**Uitschakelen**  
Stäng av



Not suitable for covering with thermally insulating material  
Ne doit pas être recouvert un mat?riau isolant thermique

**IP20**  
Luminaire Only

'X' MIN	'Y' MIN
2038646 = 270	380
2038647 = 195	300
2038651 = 280	380
2038652 = 260	380

**IP44**  
Installer Pack

'X' MIN	'Y' MIN
2038630 = 230	335
2038631 = 190	300
2038634 = 230	335
2038635 = 190	300
2038638 = 235	335
2038640 = 215	315

Luminaire Only

'X' MIN	'Y' MIN
2038654 = 230	335
2038655 = 190	300
2038658 = 235	335
2038660 = 215	315

**1**

30 Max

**A = 1380**  
2038630 2038631  
2038634 2038635  
2038654 2038655

**A = 1760**  
2038638 2038640  
2038646 2038647  
2038658 2038660

**A = 2040**  
2038651 2038652

**2**

2038646 2038647  
2038651 2038652

230/240V Max 50/60Hz  
3 x 1.0mm<sup>2</sup> Min

N  
P/L

**2**

2038630 2038631 2038634  
2038635 2038638

230/240V Max 50/60Hz  
P/L  
N  
⊕

see IS 671

1M Max

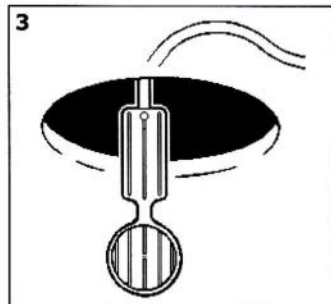
**2**

2038654 2038655  
2038658 2038660

230/240V Max 50/60Hz  
P/L  
N  
⊕

35W - 2031574  
70W - 2031575  
150W - 2031576  
see IS 671

1M Max

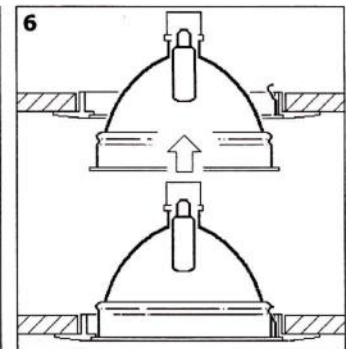
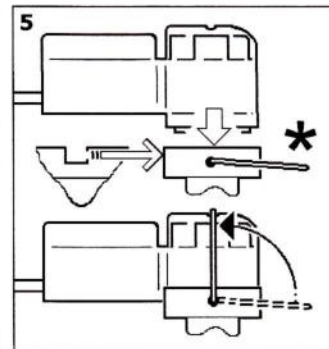
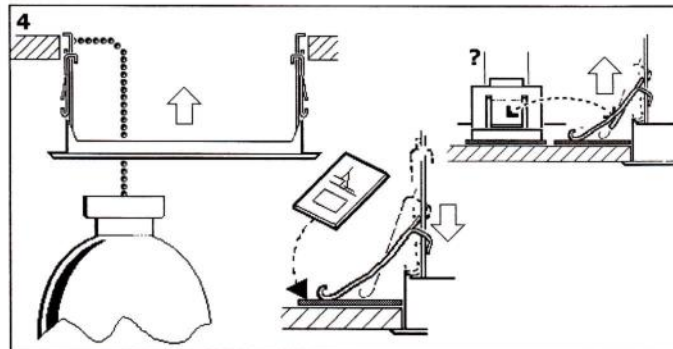


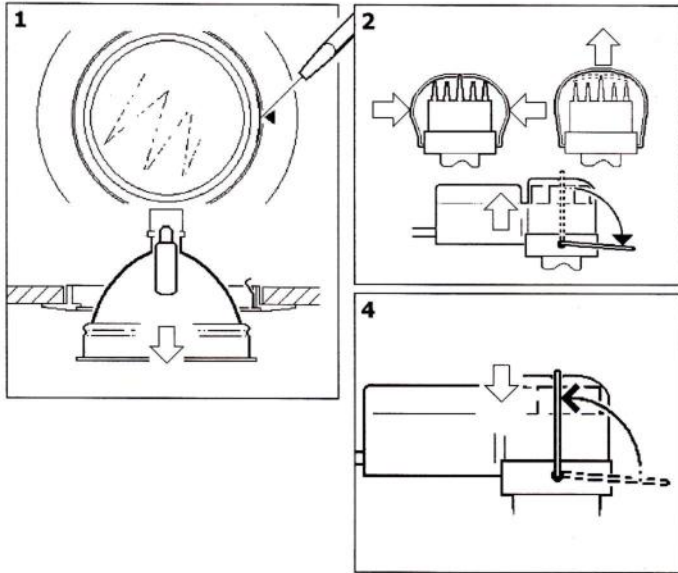
Installation Instructions  
**IS1150** Accessories

1600 1850 2150

UP

1600 1850 2150





3 \*

**UV STOP**

3570/150W CDMT G12  
or  
3570/150W HIT G12

35W  
2038630 2038631  
35W/70W  
2038654 2038655  
70W  
2038634 2038635  
150W  
2038638 2038640  
2038658 2038660

**NO DIMMERS**

**UV STOP**

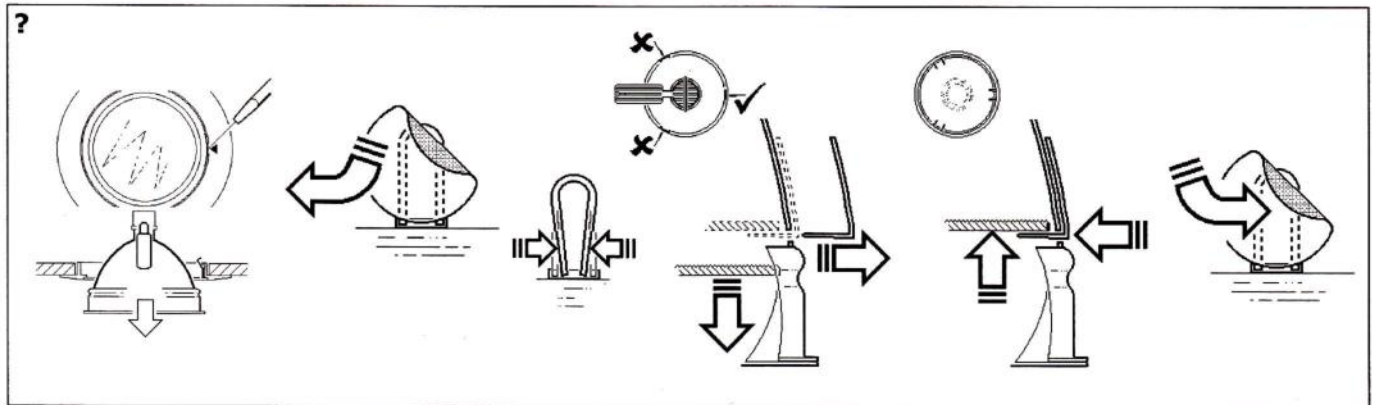
150/250W  
TH DLX-T E27

150W Max.  
2038646 2038647  
250W Max  
2038651 2038652

33Ø Max.



The luminaire shall only be used complete with it's protective shield (Borosilicate 'Pyrex' - P/N = P21627)



- Installer Pack**
- 2038630 = 1.5Kg
  - 2038631 = 1.5Kg
  - 2038634 = 1.5Kg
  - 2038635 = 1.5Kg
  - 2038638 = 1.9Kg
  - 2038640 = 1.9Kg

**UV STOP** = UV Glass/Coated

= (2031573 IS674)

'Equinox' is a registered Trade Mark: UK 1342654, Japan 2617325

**Suitable for use indoors**  
Geeignet für Innenanwendung  
**Pour un usage interne**  
Adecuada para uso en interiores  
**Geschikt voor gebruik binnen**  
Lämplig för inomhusbruk

**Replace any cracked protective shield.**  
Dieses symbol bedeutet, dass defekte Schutzgläser sofort ersetzt werden müssen.  
**Ce symbol indique que vous devez remplacer tout verre de protection fêlé.**  
Este simbolo indica que hay que 'reemplazar filtros en caso de rotura o desperfectos'.  
**Dette symbolet indikerer at alle ødelagte (sprukne) sikkerhetglass må skiftes.**  
Valaisinta el saa käyttää ilman suojalasia vioittunut suojalasi on vaihdettava uuteen ennen valaisimen käyttöön ottoa.

< Millimetres >

This Electrical Product **MUST** be recycled.



05.08

# Concord

Havells Sylvania Europe LTD  
Avis Way, Newhaven East Sussex BN9 OED UK  
www.havells-sylvania.com



EMS99002

RM01687

© Concord Lighting Limited 11.13