

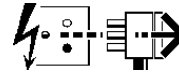
Equinox 4 Gimbal

F This Product **MUST** be EARTHED

IS1156

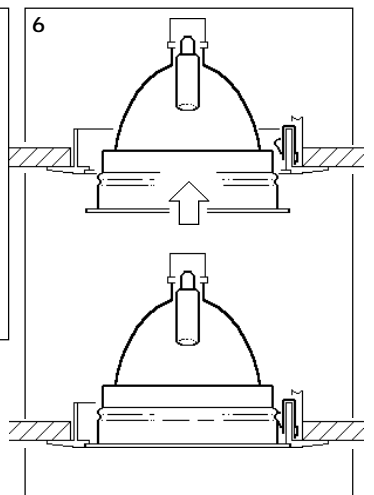
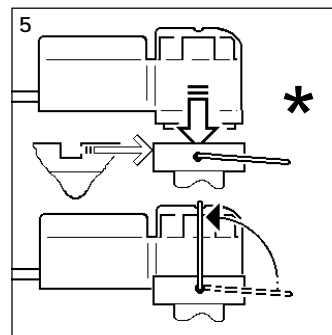
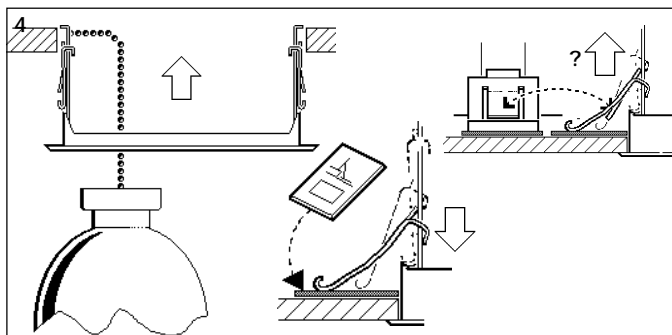
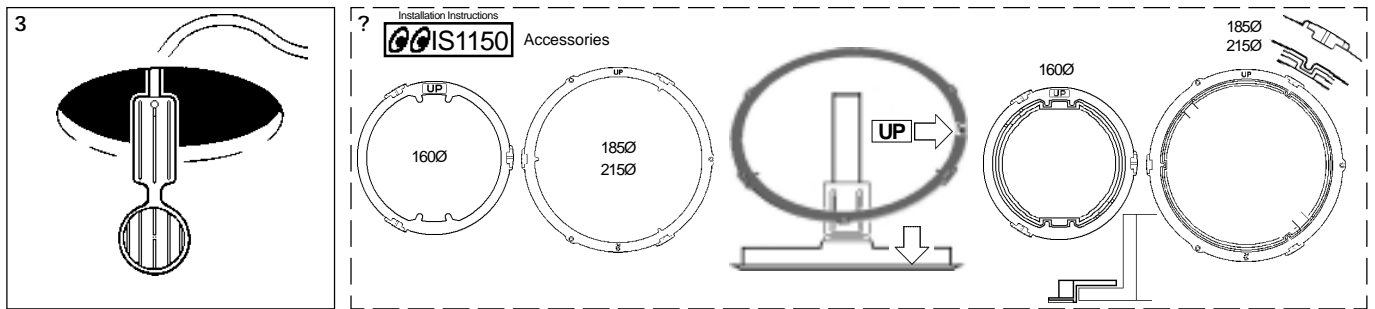
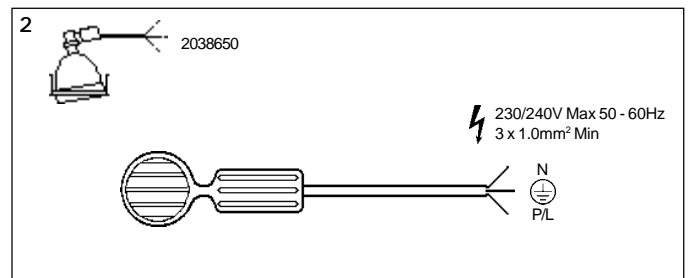
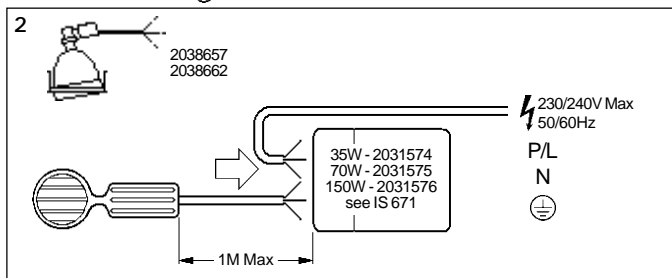
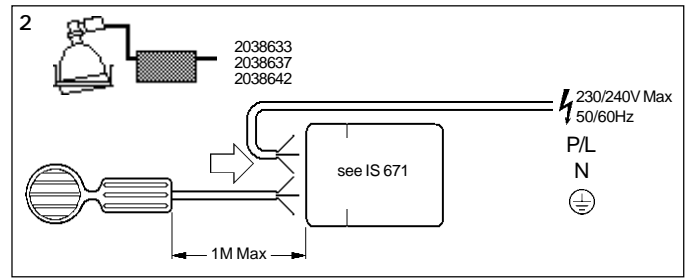
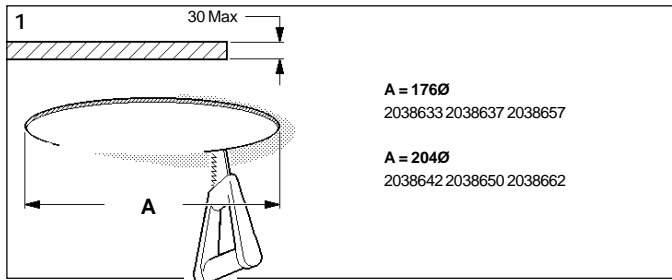
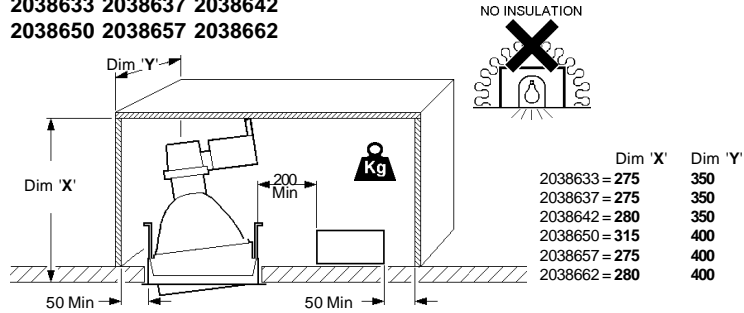
Installer Pack
2038633 2038637 2038642
 Luminaire Only
2038650 2038657 2038662

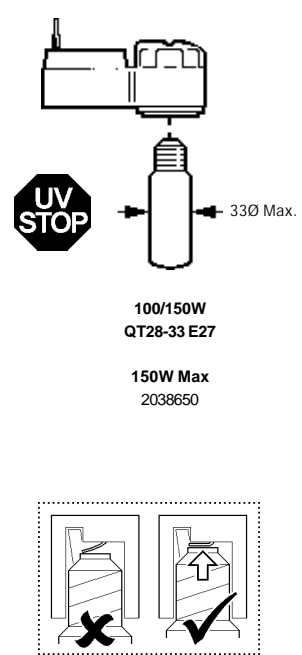
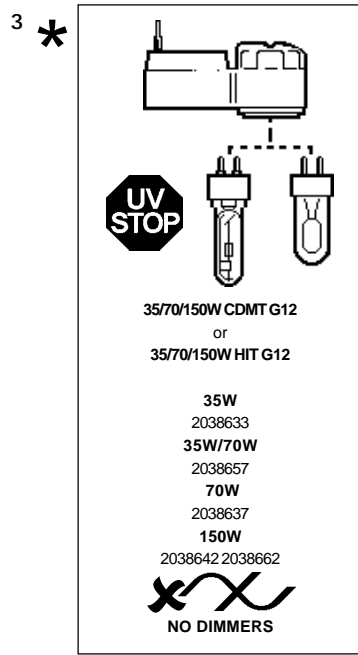
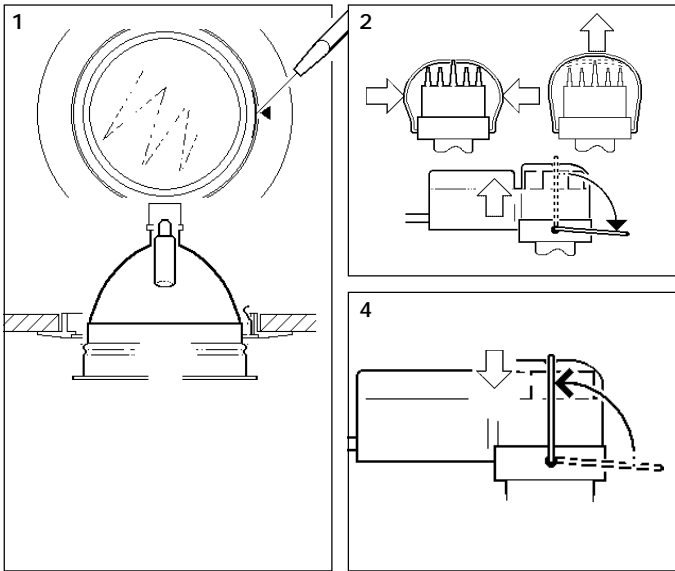
Disconnect from mains supply before replacing the fuse or the lamp.
 Vor dem Einsetzen der Sicherung oder der Lampe Spannungsfreiheit herstellen.
Débrancher le secteur avant de remplacer le fusible ou l'ampoule.
 Desconectar del suministro de la red, antes de realizar la sustitución del fusible o de la lámpara.
Voor het vervangen van lamp of zekering, eerst netspanning uitschakelen.
 Koppla bort spänningen före byte av en säkring eller en lampa.



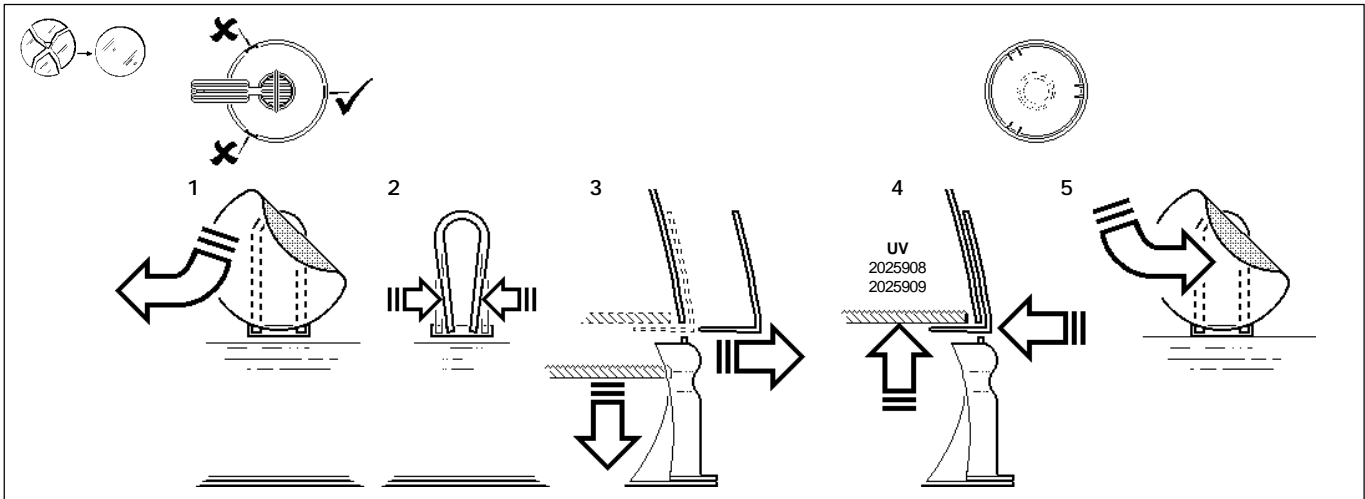
Switch Off
 Abschalten
Couper le conector
 Desconectar
Uitschakelen
 Stäng av

2038633 2038637 2038642
2038650 2038657 2038662





2025908 2025909



UV Glass

2025908 - Equinox II 2025727 2025728 Equinox III 2031508 2031516 Equinox 4 2038633 2038637
2025909 - Equinox II 2025726 2025613 Equinox III 2031526 2032143 2031543 Equinox 4 2038642 2038668 2038650

Installer Pack
2038633 = 2.3Kg
2038637 = 2.3Kg
2038642 = 2.7Kg

UV STOP = Lamp - UV Glass/Coated

*Equinox is a registered Trade Mark: UK 1342654, Japan 2617325

Suitable for use indoors

Geeignet für Innenanwendung

Pour un usage interne

Adecuada para uso en interiores

Geschikt voor gebruik binnen

Lämplig för inomhusbruk

Replace any cracked protective shield.
Dieses symbol bedeutet, dass defekte Schutzgläser sofort ersetzt werden müssen.
Ce symbol indique que vous devez remplacer tout verre de protection fêlé.
Este simbolo indica que hay que 'reemplazar filtros en caso de rotura o desperfectos'.
Dette symbolet indikerer at alle ødelagte (sprukne) sikkerhetsglass må skiftes.
Valaisinta el saa käyttää ilman suojalasia vioitunut suojalasi on vaihdettava uuteen ennen valaisimen käyttöön ottoa.

< Millimetres >



This Electrical Product
MUST be recycled.



05.08

Concord

Avis Way Newhaven East Sussex BN9 0ED
T 0870 606 2030 F 01273 512 688 email: information@concordmarlin.com



© Concord Lighting Ltd.