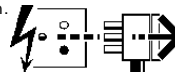
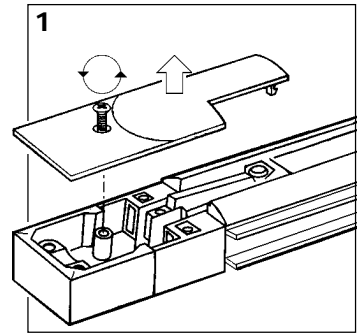
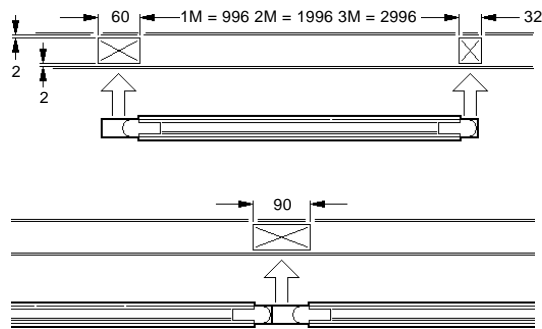
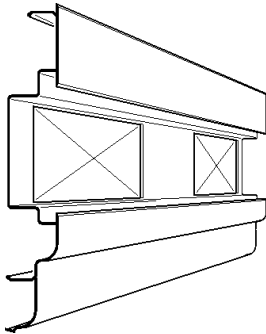
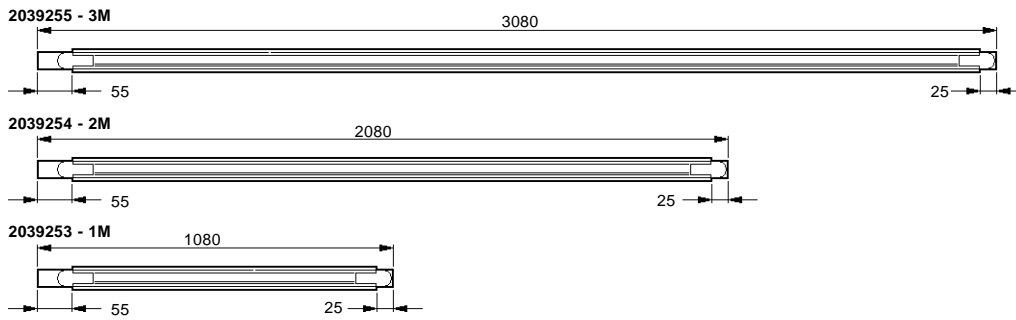


2539253 - 1M  
2539254 - 2M  
2539255 - 3M

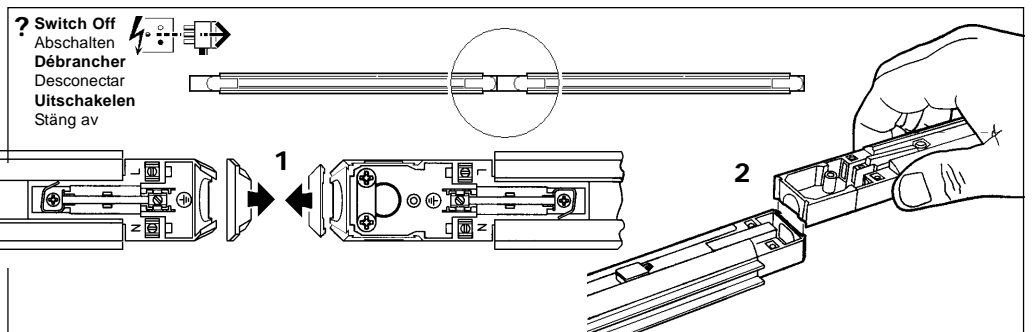
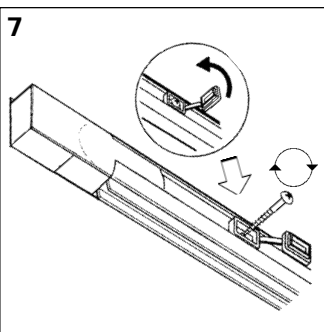
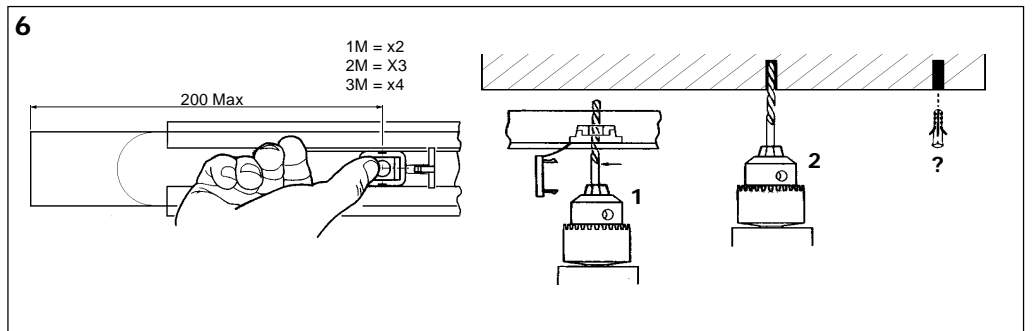
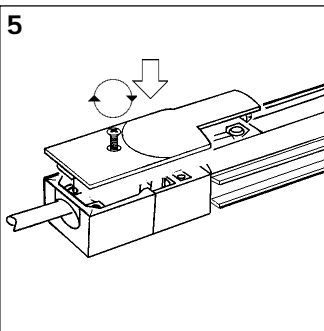
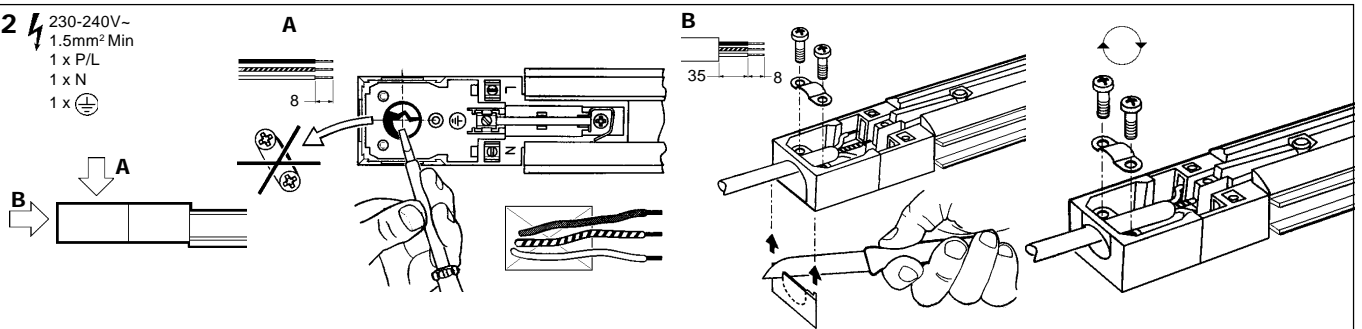
**Disconnect from mains supply before replacing the fuse or the lamp.**  
Vor dem Einsetzen der Sicherung oder der Lampe Spannungsfreiheit herstellen.  
**Débrancher le secteur avant de remplacer le fusible ou l'ampoule.**  
Desconectar del suministro de la red, antes de realizar la sustitución del fusible o de la lámpara.  
**Voor het vervangen van lamp of zekering, eerst netspanning uitschakelen.**  
Koppla bort spänningen före byte av en säkring eller en lampa.

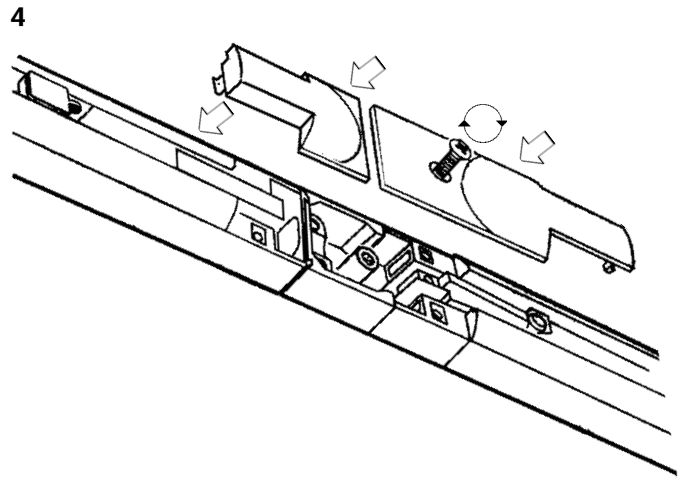
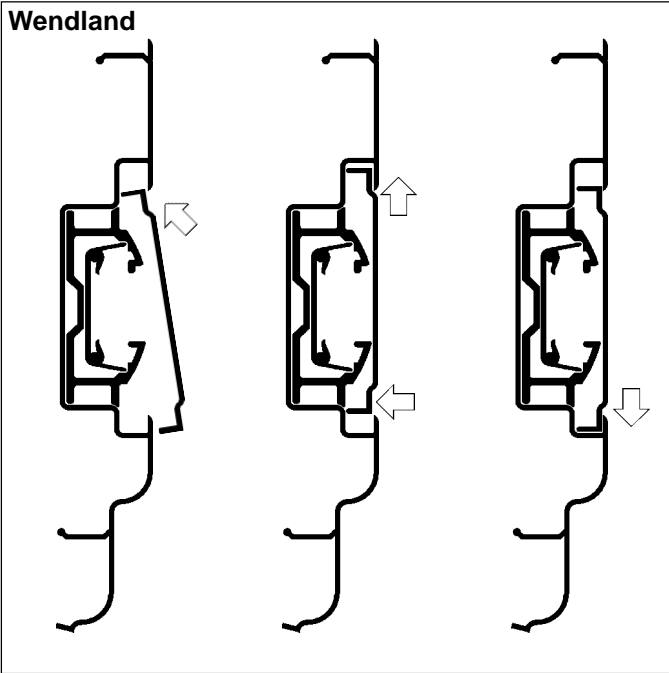
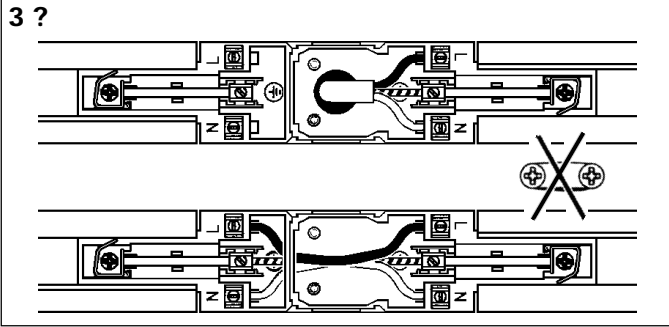


**Switch Off**  
Abschalten  
**Débrancher**  
Desconectar  
**Uitschakelen**  
Stäng av



**2** ⚡ 230-240V~  
1.5mm<sup>2</sup> Min  
1 x P/L  
1 x N  
1 x ⊕





Suitable for use indoors  
 Geeignet für Innenanwendung  
 Pour un usage interne  
 Adeuada para uso en interiores  
 Geschikt voor gebruik binnen  
 Lämpelig för inomhusbruk

< Millimetres >



This Electrical Product  
 MUST be recycled.



06.06

**Concord:marlin**

Avis Way Newhaven East Sussex BN9 0ED  
 T 0870 606 2030 F 01273 512 688 email: information@concordmarlin.com

