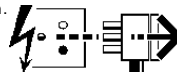
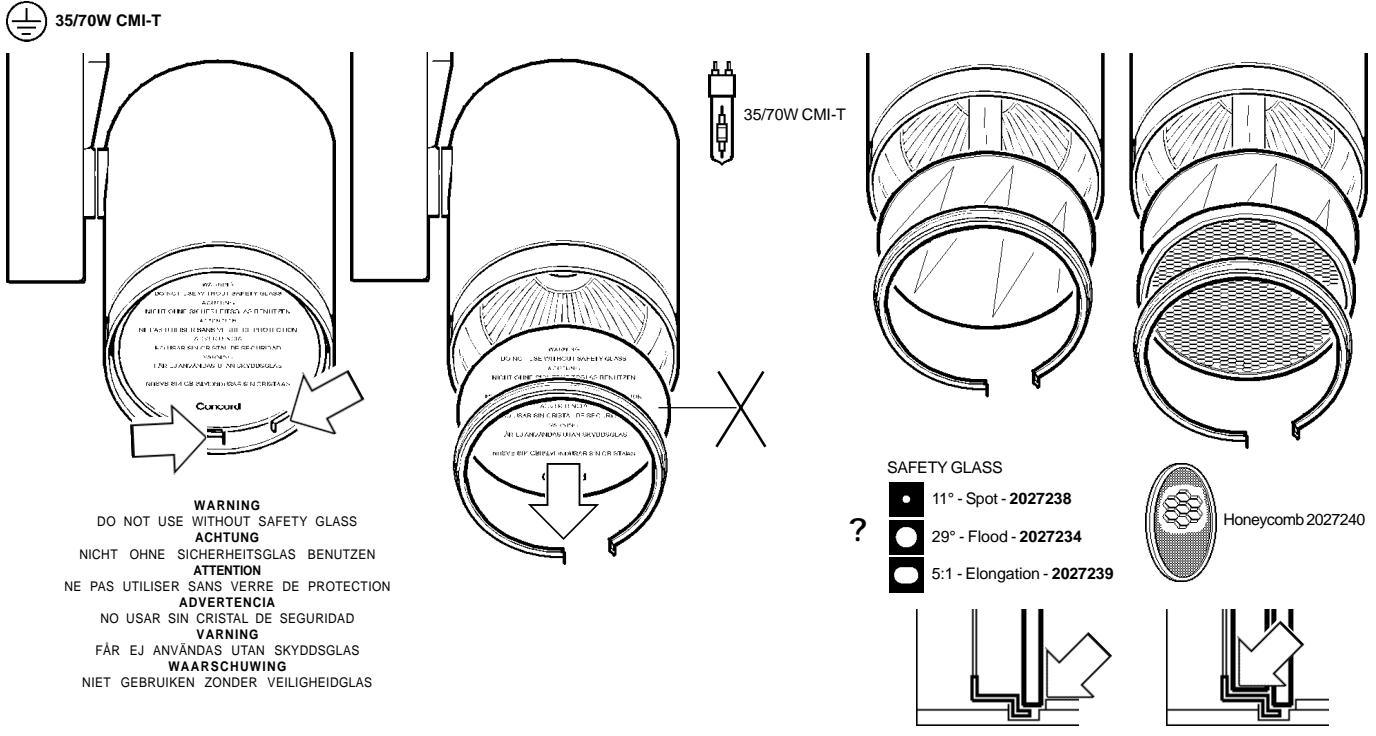
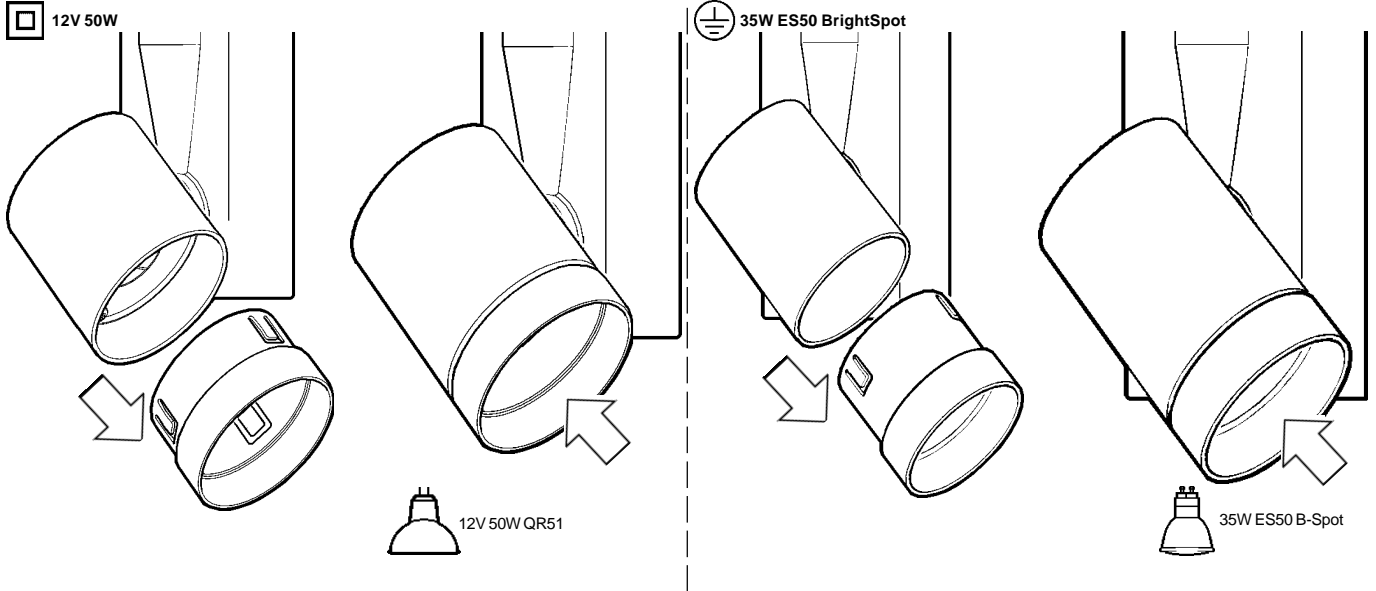


12V 50W
 2041897 2041898 2041899
 2041900 2041901 2041902
 35W ES50 BrightSpot
 2041903 2041904 2041905
 2041906 2041907 2041908
 35W CMI-T
 2041909 2041910 2041911
 2041912 2041913 2041914
 70W CMI-T
 2041915 2041916 2041917
 2041918 2041919 2041920

Disconnect from mains supply before replacing the fuse or the lamp.
 Vor dem Einsetzen der Sicherung oder der Lampe Spannungsfreiheit herstellen.
Débrancher le secteur avant de remplacer le fusible ou l'ampoule.
 Desconectar del suministro de la red, antes de realizar la sustitución del fusible o de la lámpara.
Voor het vervangen van lamp of zekering, eerst netspanning uitschakelen.
 Koppla bort spänningen före byte av en säkring eller en lampa.



Switch Off
 Abschalten
Débrancher
 Desconectar
Uitschakelen
 Stäng av



WARNING
 DO NOT USE WITHOUT SAFETY GLASS
ACHTUNG
 NICHT OHNE SICHERHEITSGLAS BENUTZEN
ATTENTION
 NE PAS UTILISER SANS VERRE DE PROTECTION
ADVERTENCIA
 NO USAR SIN CRISTAL DE SEGURIDAD
VARNING
 FÄR EJ ANVÄNDAS UTAN SKYDDSGLAS
WAARSCHUWING
 NIET GEBRUIKEN ZONDER VEILIGHEIDGLAS

- SAFETY GLASS**
- 11° - Spot - 2027238
 - 29° - Flood - 2027234
 - 5:1 - Elongation - 2027239
- Honeycomb 2027240

Suitable for use indoors
 Geeignet für Innenanwendung
Pour un usage interne
 Adecuada para uso en interiores
Geschikt voor gebruik binnen
 Lämplig för inomhusbruk

Replace any cracked protective shield.
 Dieses symbol bedeutet, dass defekte schutzgläser sofort ersetzt werden müssen.
Ce symbole indique que vous devez remplacer tout verre de protection fêlé.
 Este simbolo indica que hay que reemplazar filtros en caso de rotura o desperfectos.
Dette symbolet indikerer at alle ødelagte (sprukne) sikkerhetglass må skiftes.
 Valaisinta ei saa käyttää ilman suojalasiasa vioitunut suojalasi on vaihdettava uuteen ennen valaisimen käyttöön ottoa.

< Millimetres > This Electrical Product **MUST** be recycled.

Concord

Avis Way Newhaven East Sussex BN9 0ED
 T 0870 606 2030 F 01273 512 688 email: information@concordmarlin.com

06.08