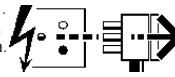


1 x 18W TC-DE 160Ø
 2044376 2044382
 1 x 26W TC-DE 160Ø
 2044378 2044384
 2 x 13W TC-DE 160Ø
 2044380 2044386

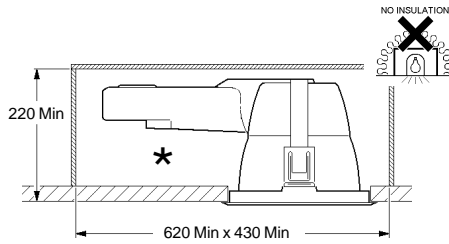
1 x 32W TC-TE 185Ø
 2044388 2044394
 2 x 18W TC-TE 185Ø
 2044390 2044396
 2 x 26W TC-TE 185Ø
 2044392 2044398

2 x 32W TC-TE 215Ø
 2044402 2044410
 1 x 42W TC-TE 215Ø
 2044400 2044408
 2 x 42W TC-TE 215Ø
 2044404 2044412
 1 x 57W TC-DE 215
 2044406 2044414

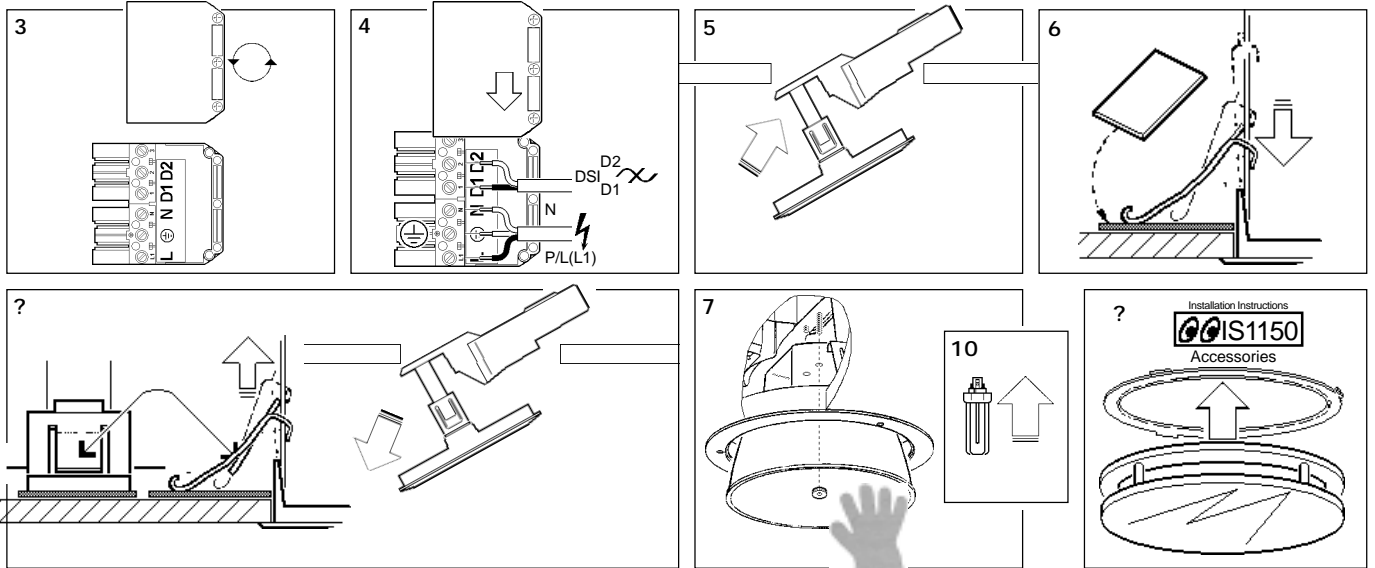
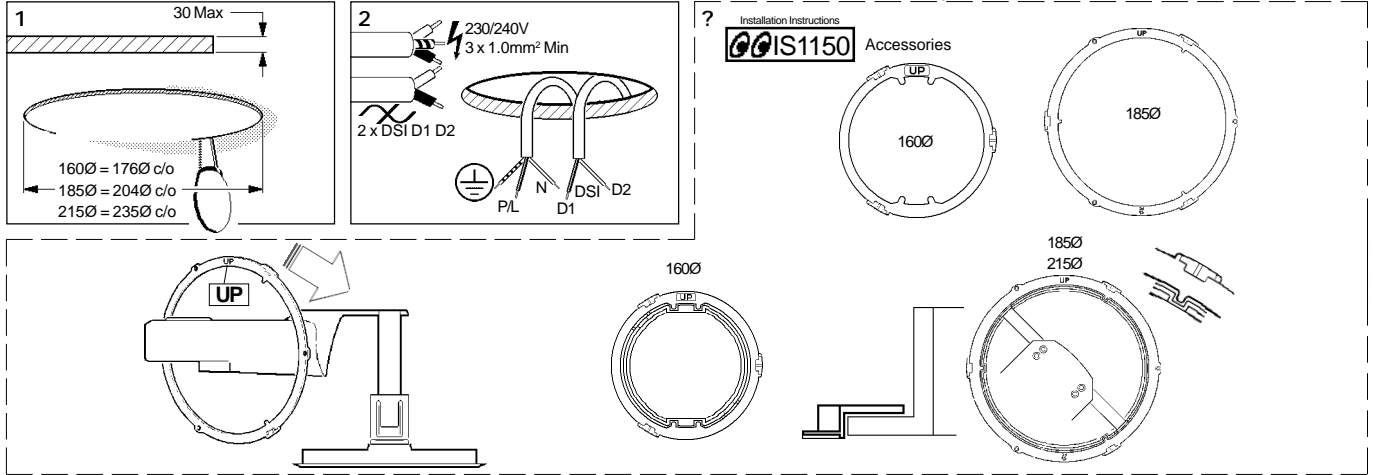
Disconnect from mains supply before replacing the fuse or the lamp.
 Vor dem Einsetzen der Sicherung oder der Lampe Spannungsfreiheit herstellen.
Débrancher le secteur avant de remplacer le fusible ou l'ampoule.
 Desconectar del suministro de la red, antes de realizar la sustitución del fusible o de la lámpara.
Voor het vervangen van lamp of zekering, eerst netspanning uitschakelen.
 Koppla bort spänningen före byte av en säkring eller en lampa.



Switch Off
 Abschalten
 Couper le conector
 Desconectar
 Uitschakelen
 Stäng av



IMPORTANT NOTE
 When using TC-T lamps, install in still air voids only!
WICHTIGER HINWEIS
 Bei Verwendung von TC-T Lampen, auf genügende Durchlüftung achten!
IMPORTANT
 Utiliser les lampes TC-T dans un environnement avec température stable
IMPORTANTE
 Cuando utilice lámparas TC-T instalar sólo en espacios ventilados.
LET OP
 Gebruik TC-T lampen slechts in TOCHTVRIJE ruimten.
VIKTIG INFORMATION
 Bör ej användas vid installation i ventilerade undertak



Suitable for use indoors
 Geeignet für Innenanwendung
Pour un usage interne
 Adecuada para uso en interiores
Geschikt voor gebruik binnen
 Lämplig för inomhusbruk

Replace any cracked protective shield.
 Dieses symbol bedeutet, dass defekte schutzgläser sofort ersetzt werden müssen.
Ce symbole indique que vous devez remplacer tout verre de protection fêlé.
 Este símbolo indica que hay que reemplazar filtros en caso de rotura o desperfectos.
Dette symbolet indikerer at alle ødelagte (sprukne) sikkerhetglass må skiftes.
 Valaisinta ei saa käyttää ilman suojalasiasa vioitunut suojalasi on vaihdettava uuteen ennen valaisimen käyttöön ottoa.

< Millimetres >

This Electrical Product MUST be recycled.



08.08

Concord

Avis Way Newhaven East Sussex BN9 0ED
 T 0870 606 2030 F 01273 512 688 email: information@concordmarlin.com

