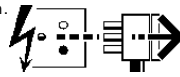


Stadium PRO
 2047201 2047202 2047203 2047204 2047205
 2047206 2047207 2047208 2047209 2047210
 2047211 2047212 2047213 2047214 2047215
 2047216 2047217 2047218
 Stadium EVO
 2046375 2046376 2046377 2046378 2046379
 2046381 2046382 2046383 2046384 2043385
 2046386 2046387 2046388 2046389 2046390
 2046391 2046392 2046393 2046394 2046395
 2046396 2046397 2046398 2046399 2046400
 2046401 2046402 2046403 2046404 2046405
 2046406 2046407 2046408 2046409 2046410
 2046411

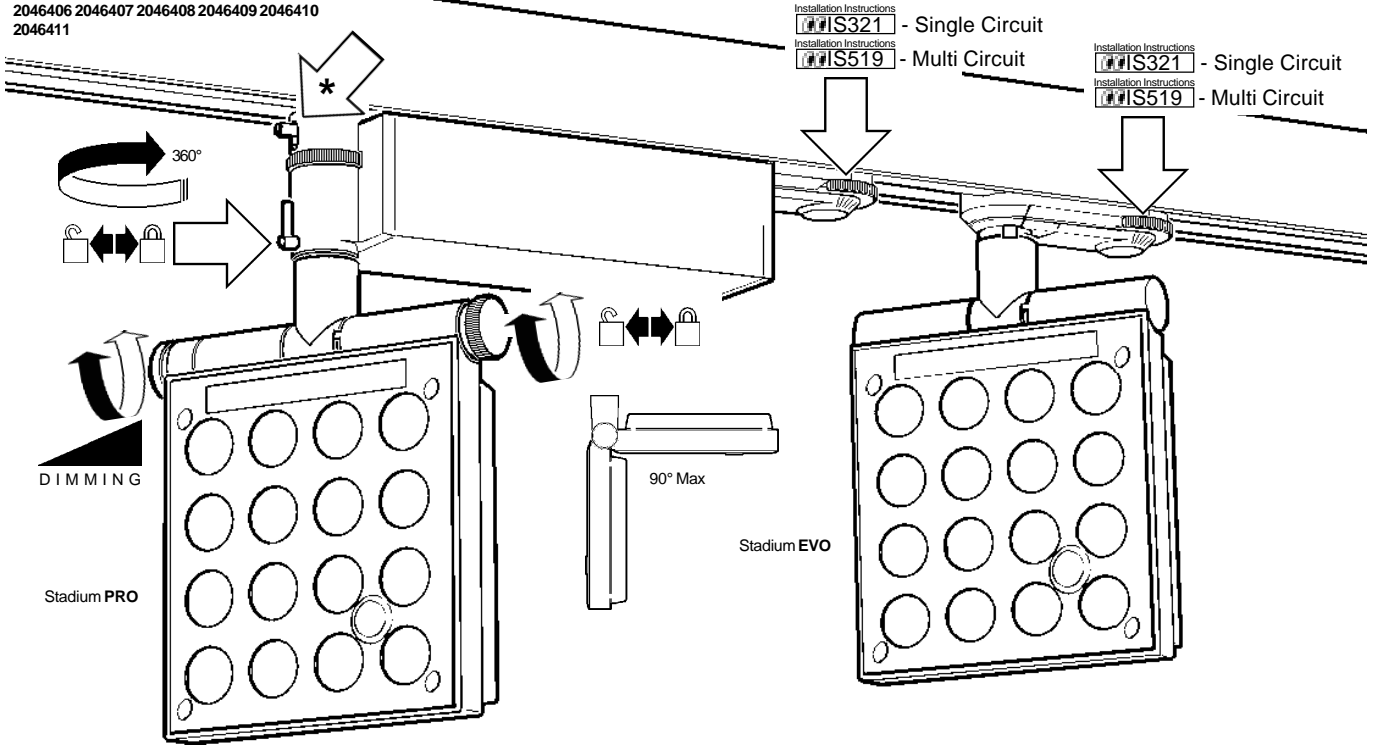
Disconnect from mains supply before replacing the fuse or the lamp.
 Vor dem Einsetzen der Sicherung oder der Lampe Spannungsfreiheit herstellen.
Débrancher le secteur avant de remplacer le fusible ou l'ampoule.
 Desconectar del suministro de la red, antes de realizar la sustitución del fusible o de la lámpara.
Voor het vervangen van lamp of zekering, eerst netspanning uitschakelen.
 Koppla bort spänningen före byte av en säkring eller en lampa.



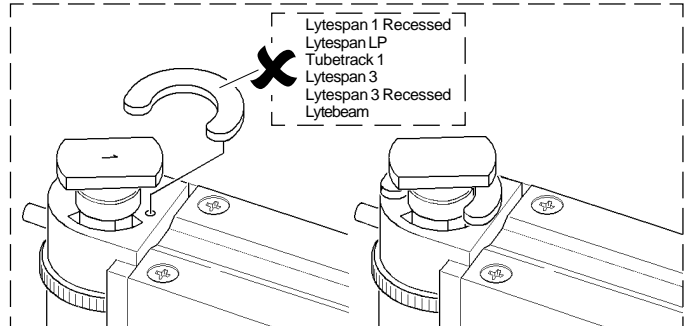
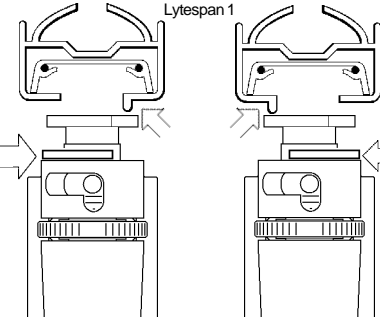
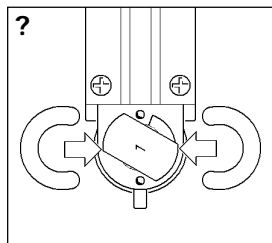
Switch Off
 Abschalten
Débrancher
 Desconectar
Uitschakelen
 Stäng av

NO DIMMERS

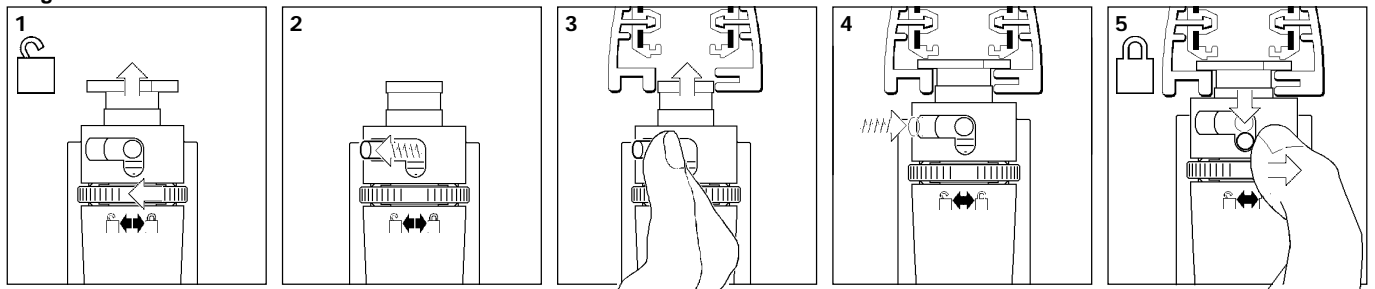
DO NOT USE WITH A DIMMER



*** Single Circuit**



Single Circuit & Multi Circuit



Suitable for use indoors
 Geeignet für Innenanwendung
Pour un usage interne
 Adecuada para uso en interiores
 Geschikt voor gebruik binnen
 Lämplig för inomhusbruk



Replace any cracked protective shield.
 Dieses symbol bedeutet, dass defekte Schutzgläser sofort ersetzt werden müssen.
Ce symbole indique que vous devez remplacer tout verre de protection fêlé.
 Este símbolo indica que hay que reemplazar filtros en caso de rotura o desperfectos.
Dette symbolet indikerer at alle ødelagte (sprukne) sikkerhetglass må skiftes.
 Valaisinta ei saa käyttää ilman suojalasia vioittunut suojalasi on vaihdettava uuteen ennen valaisimen käyttöön ottoa.

< Millimetres >



This Electrical Product **MUST** be recycled.



09.09

Concord

Avis Way Newhaven East Sussex BN9 0ED
 T 0870 606 2030 F 01273 512 688 email: information@concordmarlin.com

