

column mounting for single unit bollard configuration

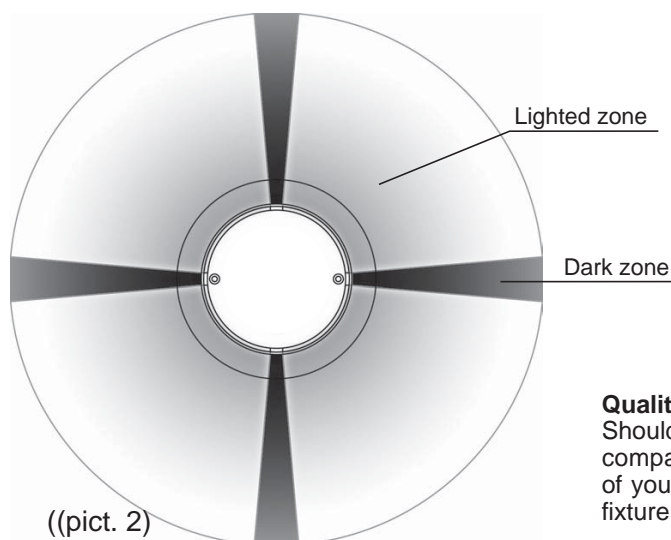
- fix the column on a suitable support and adjust it in order to set light beam in the needed direction; see pict. 2.
- fix luminaire to the column using given components.

**N.B.:**

for electrical connection please follow instructions given with the luminaire.

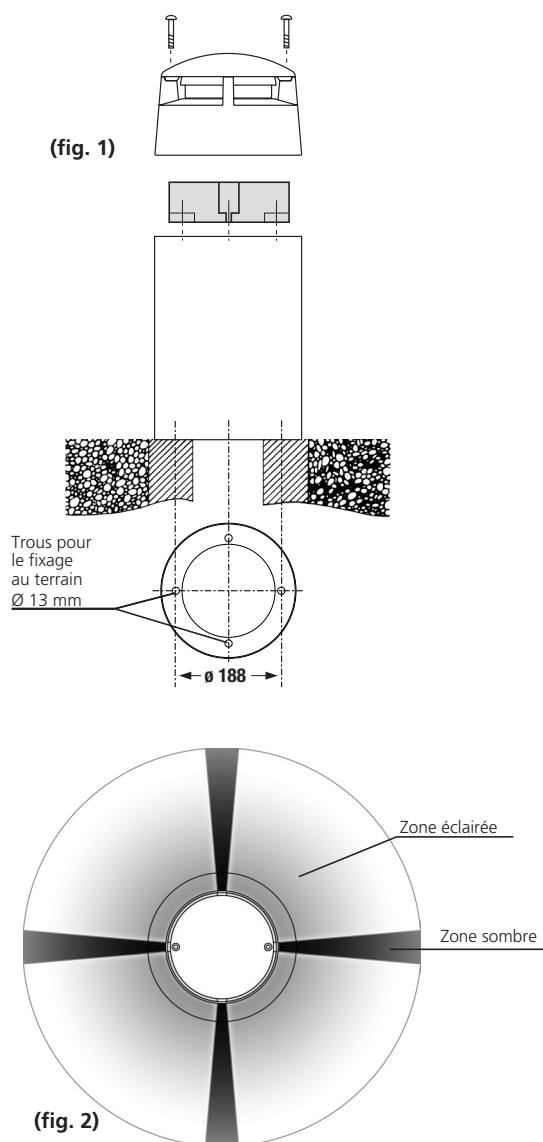
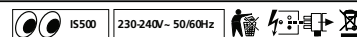
**Maintenance:**

- clean periodically to avoid build up of deposits



**Quality control**

Should you have any complaint please get in touch with our company or its sales organization. Please give the number of your order as well as the serial number that recognizes the fixture.



Support à colonne pour montage simple

- fixer la colonne sur un support convenable et l'orienter pour directionner le faisceau lumineux comme l'on désire: voir fig. 2.
- fixer le luminaire à la colonne en utilisant les composants en dotation

**N.B.:**

pour la connexion électrique suivre les instructions de l'appareil.

**Entretien:**

- éviter l'accumulation de dépôts de saleté par un nettoyage régulier

**Contrôle qualité**

Pour toute réclamation, nous vous prions de bien vouloir contacter notre société ou notre organisation de vente, en citant le numéro de commande et le numéro qui contremarque l'appareil.

Sous réserve de modifications des spécifications techniques!

Contrôle qualité: pour toute réclamation, nous vous prions de bien vouloir contacter notre société ou notre organisation de vente, en citant le numéro de commande et le numéro qui contremarque l'appareil.