

**NOTICE:** The following installation instructions must be delivered (law obligation) to the final user so that he is informed about the correct procedure.

Features - meaning of the symbols shown on the label:

Please refer to the instructions of the fixture that you find annexed to the chosen model.

- Fix the column on to a suitable support (cement floor or other), ensuring that puddles or stagnant water cannot form around the base plate.
- For outdoor installations, a flexible neoprene rubber cable type H07RN-F (CEI EN 60598-1; CEI 20-40/CENELEC HD 516 S1) with a diameter of between 7.5 and 12 mm must be used. PVC-insulated cables or with an external PVC sheath or other than that specified here must not be used.

Fix the appliance to the column as shown in figures 1, 2 and 3, using the components supplied.

**N.B.:**

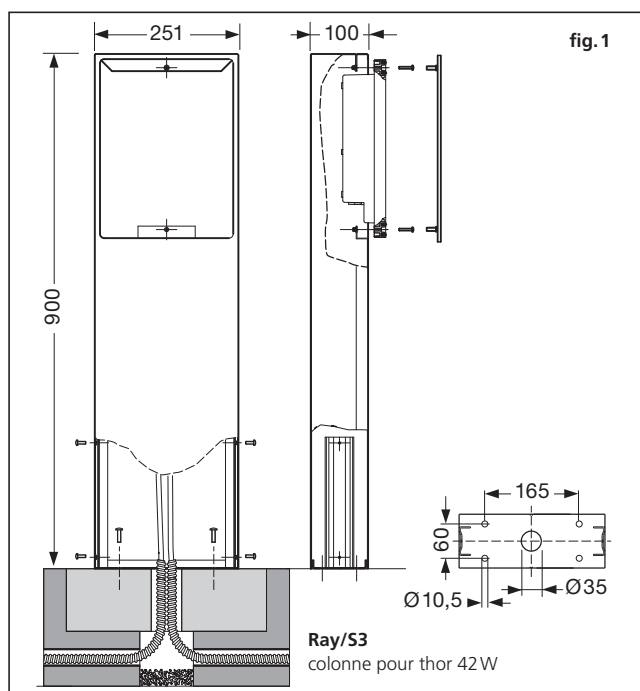
- For the electric connection, please follow the instructions of the appliance.
- To fix the base, use 4 dowels
- The column is supplied with a plastic protection film, to be removed after installation.

**Maintenance:**

- Clean periodically to avoid build up of deposits

**Quality control**

Should you have any complaint please get in touch with our company or its sales organization. Please give the number of your order as well as the serial number that recognizes the fixture.



**NOTA BENE:** Ces instructions de montage doivent être obligatoirement données à l'utilisateur final afin qu'il soit correctement informé sur la mise en place.

#### Caractéristiques de l'appareil - signification des symboles portés sur l'étiquette:

Prière de se référer aux instructions du luminaire thor, que vous trouvez joint au modèle choisi.

- fixer la colonne sur un support adapté (chape en ciment ou autre) en évitant que ne se forment des flaques d'eau ou de l'eau stagnante autour de la plaque de base.
- Pour une installation en extérieur, il est obligatoire d'utiliser (CEI EN 60598-1; CEI 20-40/CENELEC HD 516 S1) un câble flexible en néoprène de type H07RN-F d'un diamètre compris entre 7,5 et 12 mm. Les câbles isolés en PVC, avec une gaine extérieure en PVC ou différents de celui préconisé ne sont pas admis.

Fixer l'appareil à la colonne comme indiqué sur la fig. 1,2,3 en utilisant les éléments fournis.

#### N.B.:

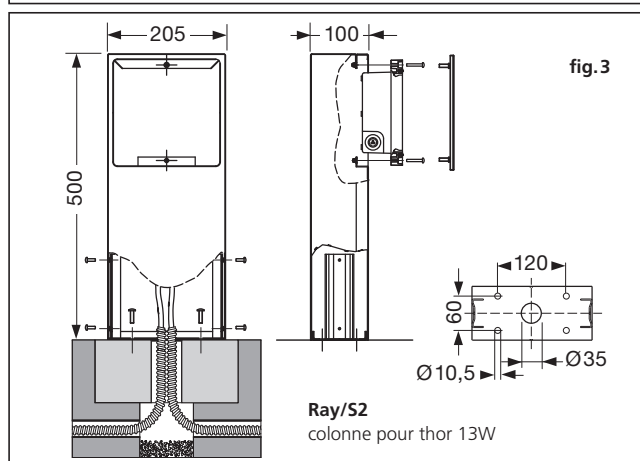
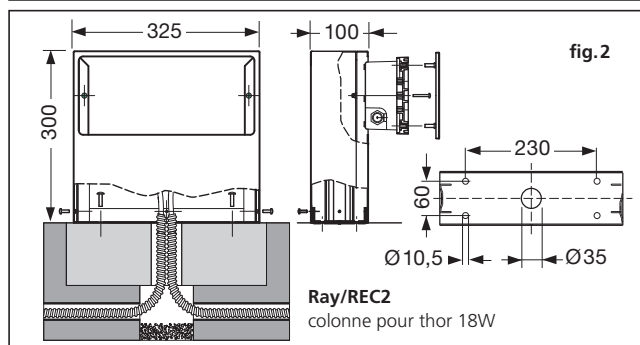
- Pour la connexion électrique, se conformer aux instructions de l'appareil.
- Pour la fixation de la base, utiliser 4 chevilles.
- La colonne est fournie avec un film en plastique de protection, à enlever une fois installée.

#### Entretien:

- éviter l'accumulation de dépôts de saleté par un nettoyage régulier

#### Contrôle qualité

Pour toute réclamation, nous vous prions de bien vouloir contacter notre société ou notre organisation de vente, en citant le numéro de commande et le numéro qui contremarque l'appareil.



Sous réserve de modifications des spécifications techniques!

Contrôle qualité: pour toute réclamation, nous vous prions de bien vouloir contacter notre société ou notre organisation de vente, en citant le numéro de commande et le numéro qui contremarque l'appareil.