

Characteristics of the appliance and meaning of the symbols on the label:

please refer to the instructions for the Cube appliance enclosed with the chosen model

**ACCESSORIES:**

**Assembly of INTERNAL ACCESSORIES:**

- ensure that the appliance is off and at room temperature
- loosen the screws, remove the frame of the appliance

Colour filters, elliptical beam & diffuser lens: insert the accessory in the frame and screw the two support brackets to block it. (pict.1 and pict.2)

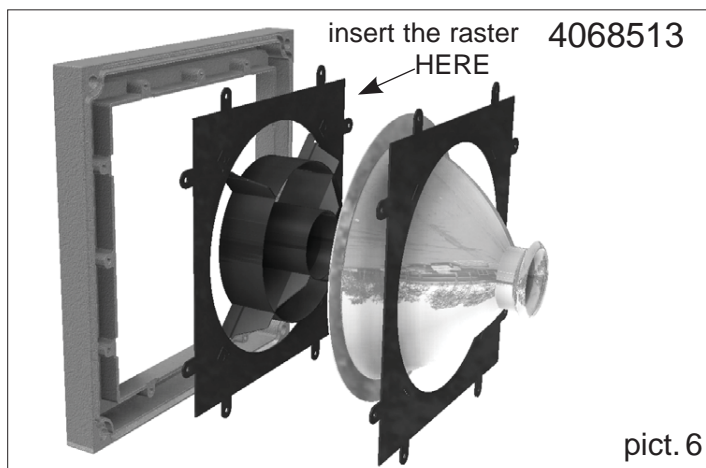
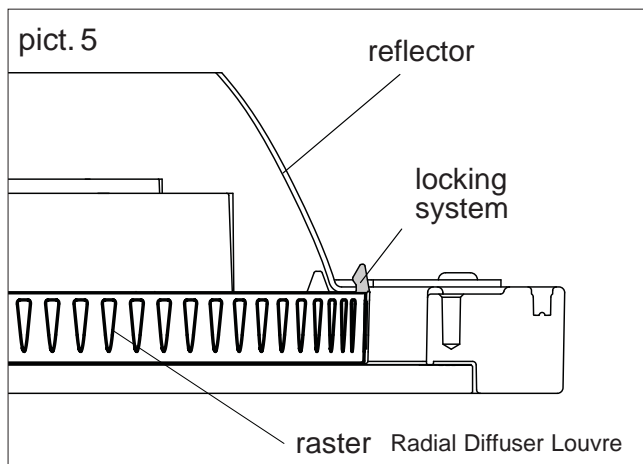
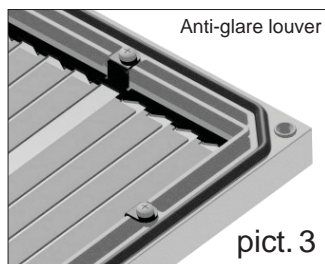
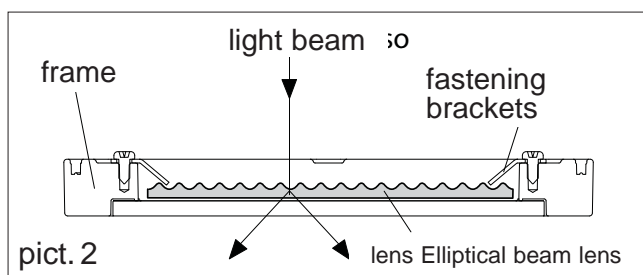
- in the case of the “Elliptical beam lens” position it with the knurling facing the interior of the appliance and direct it as necessary ( $\pm 90^\circ$ ). (pict. 2)
- in the case of the grille “Anti-glare louver” screw it directly on to the frame, with the flaps facing the interior of the appliance and directed as necessary ( $\pm 90^\circ$ ). (pict. 3)

**IMPORTANT:** the Radial Diffuser Louvre (pict. 4) accessory can only be mounted on LED versions with a narrow beam (NB) spread

- remove the reflector and the relative support by loosening the two screws
- lock the raster into the reflector (pict. 5)
- reassemble the reflector and close the appliance again

**Assembly of INTERNAL ACCESSORIES 4068513:**

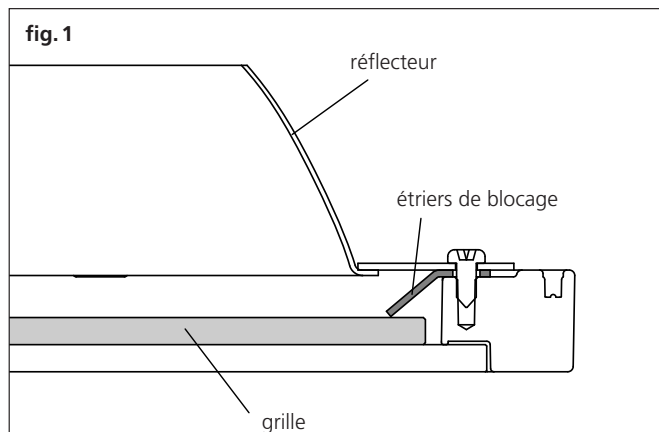
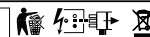
- replace the front plate with the accessory (pict. 6)



**Quality control:** Should you have any complaint please get in touch with our company or its sales organization. Please give the number of your order as well as the serial number that recognizes the fixture.



230-240V - 50/60Hz



Caractéristiques de l'appareil et signification des symboles figurant sur l'étiquette:

se référer aux instructions ci-jointes du modèle d'appareil Cube choisi

**ACCESSOIRES:**

**INTERNES:**

- vérifier que l'appareil est éteint et à température ambiante
- desserrer les vis, enlever le bâti de l'appareil

Colour filters, elliptical beam & diffuser lens: introduire l'accessoire dans le cadre et visser les deux étriers de soutien pour le bloquer. (fig.1 et fig.2)

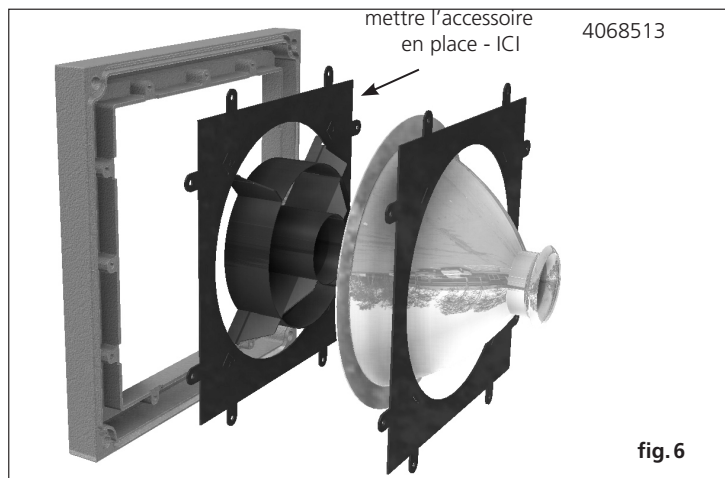
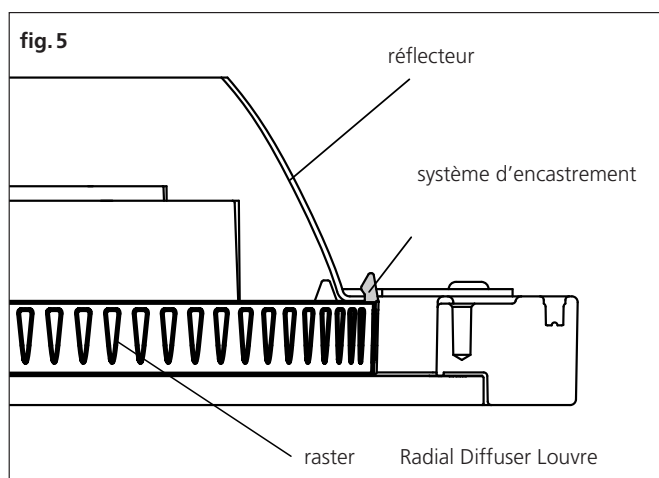
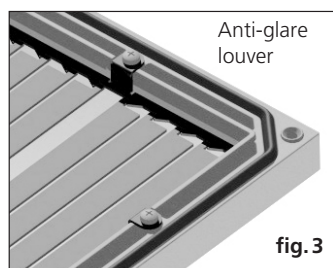
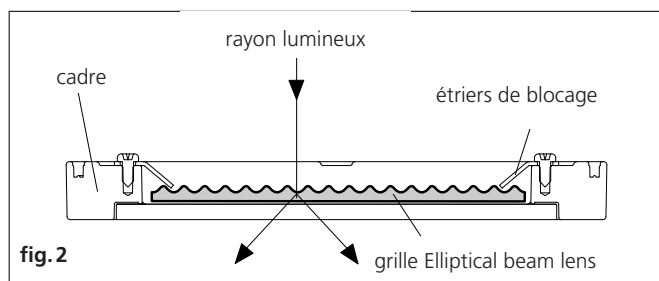
- placer la lentille "Elliptical beam lens" avec partie rainurée vers l'intérieur de l'appareil et orientée comme nécessaire ( $\pm 90^\circ$ ). (fig. 2)
- visser la grille "Anti-glare louver" directement sur le cadre, avec les ailettes vers l'intérieur de l'appareil et orientée comme nécessaire ( $\pm 90^\circ$ ). (fig. 3)

**ATTENTION:** on ne peut monter l'accessoire Radial Diffuser Louvre (fig. 4) que sur les versions LED à optique à faisceau étroit (NB)

- enlever le réflecteur et son support en desserrant les deux vis
- encaster le raster sur le réflecteur (fig. 5)
- remonter le réflecteur et refermer l'appareil

**INTERNES 4068513:**

- remplacer la plaque avant par l'accessoire (fig. 6)



Sous réserve de modifications des spécifications techniques!

Contrôle qualité: pour toute réclamation, nous vous prions de bien vouloir contacter notre société ou notre organisation de vente, en citant le numéro de commande et le numéro qui contremarque l'appareil.