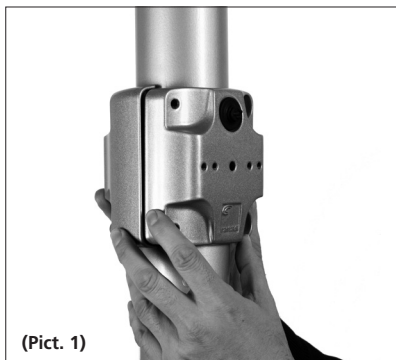


NB: These assembly instructions must be given to end users for correct maintenance and so that they know how to change the bulb. The appliance must not be tampered with or transformed and it must be installed and used as supplied and in compliance with the National Rules on Installations. Any non-compliant installations will invalidate all forms of guarantee. The company cannot be held responsible for damage caused by incorrect assembly.

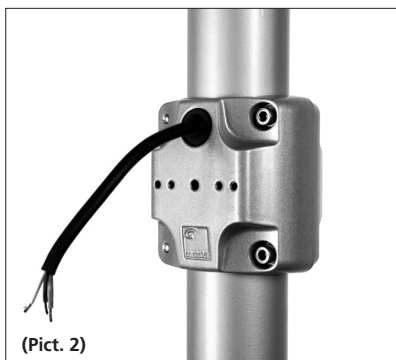


(Pict. 1)

The pole connection joint is suitable for cylindrical and cone-shaped poles, for diameters between Ø 80 and Ø 65 mm, to assemble 1 or 2 floodlights equipped with bracket with fixing holes interaxis 44 or 70 mm.

The pole must have the hole, rightly positioned, for the feeding cable exit of each fixture.

It is necessary to make sure that during installation the pole is turned correctly so to match the exit cable holes with the desired direction of each fixture.

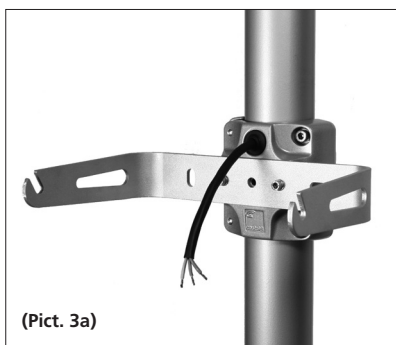


(Pict. 2)

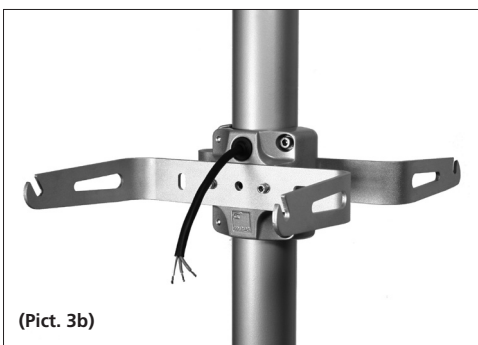
**Instructions for a correct installation**

- Surround the cable with the two shells of the joint (Pict. 1) and place it in correspondence of the exit cable hole, letting the cable pass through the grommet (Pict. 2); tighten completely the 4 screws to block the joint.

**CAUTION: THE JOINT IS SUITABLE FOR POLES HAVING A DIAMETER BETWEEN 65 and 85 mm, WITH POLES OF DIFFERENT DIAMETERS THE MECHANICAL SAFETY IS NOT ASSURED.**



(Pict. 3a)



(Pict. 3b)

- Fix the fixture bracket to the joint using the supplied screws and elastic washers, tightening completely (Pict. 3).
- Fix the fixture to its bracket following the enclosed instructions (Pict. 4).
- Open and connect the fixture (see instructions delivered with the fixture)



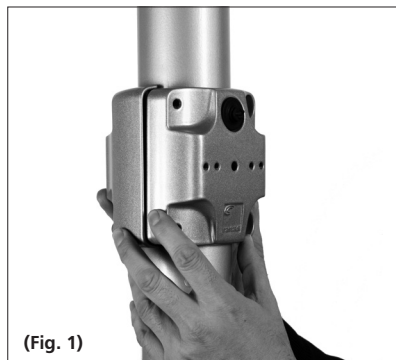
(Pict. 4)

	No. of fixtures	Targ	Targ Mini	Targ/R
Wind exposed surface	1	0.12m <sup>2</sup>	0.07m <sup>2</sup>	0.05m <sup>2</sup>
	2	0.23m <sup>2</sup>	0.13m <sup>2</sup>	0.09m <sup>2</sup>
Max total weight Pole Bracket + fixtures	1	13.1kg	6.6kg	5.9kg
	2	25.3kg	12.3kg	10.9kg

Specifications are subject to change without notice!

Quality control: In case of complaint please get in touch with our company or its sales organization. Please give the number of your order as well as the serial number that recognizes the fixture.

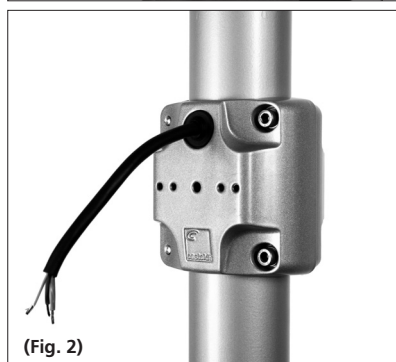
NOTA BENE: Remettre obligatoirement ces instructions de montage à l'utilisateur final pour qu'il connaisse les modalités correctes de maintenance et de remplacement d'ampoule. Toute modification et/ou transformation est interdite sur l'appareil, qui doit être installé et utilisé tel qu'il est fourni et conformément aux Normes d'Installation Nationales. Une installation non conforme provoque la déchéance de toutes formes de garantie et la compagnie ne répondra pas des dommages provoqués par un montage erroné.



La fixation à mâchoire ACS/GA1 est prévue pour poteaux cylindriques et coniques avec diamètres compris entre  $\varnothing 80$  et  $\varnothing 65$  mm, pour le montage de 1 ou 2 appareils équipés d'étrier de fixation avec entraxe trous de fixation 44 ou 70 mm.

Le poteau doit être équipé d'un trou correctement positionné pour la sortie du câble électrique d'alimentation de chaque appareil.

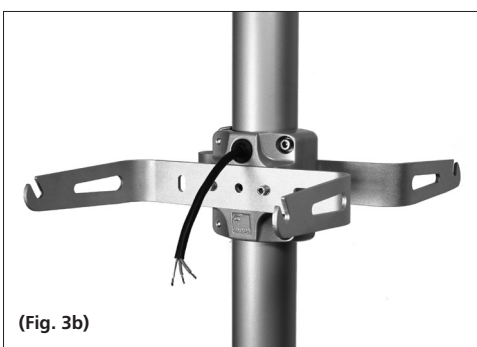
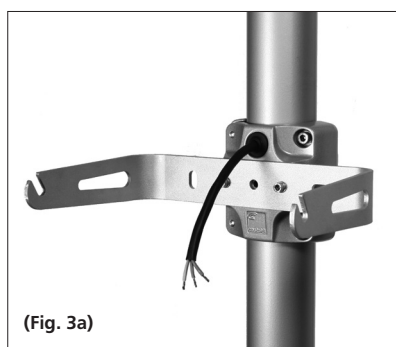
Il faut ensuite d'assurer que, pendant l'installation, le poteau soit correctement tourné au but de laisser les trous de sortie des câbles dans la direction prévue pour les appareils.



#### Instructions pour une installation correcte

- Entourer le poteau avec les deux enveloppes de la mâchoire (Fig. 1) et la positionner en correspondance du trou de sortie du câble électrique d'alimentation en l'insérant dans son passage en caoutchouc (Fig. 2), bloquer en vissant complètement les 4 vis.

**ATTENTION: LA FIXATION A MACHOIR EST PREVUE POUR POTEAUX AVEC DIAMETRE COMPRIS ENTRE 65 et 80 mm, AVEC DES POTEAUX DE DIAMETRE DIFFERENT LA SECURITE MECANIQUE N'EST PAS ASSUREE.**



- Fixer l'étrier de soutien de l'appareil à la fixation ACS/GA1 et utilisant les vis et les rondelles élastiques fournies, en les vissant complètement (Fig. 3).
- Fixer l'appareil à l'étrier selon les instructions fournies (Fig. 4).
- Ouvrir et connecter l'appareil (voir instructions annexes à l'appareil)



(Fig. 4)

	No. Appareils	Targ	Targ Mini	Targ/R
Surface exposée au vent	1	0.12m <sup>2</sup>	0.07m <sup>2</sup>	0.05m <sup>2</sup>
	2	0.23m <sup>2</sup>	0.13m <sup>2</sup>	0.09m <sup>2</sup>
Poids total max. Pole Bracket + appareils	1	13.1kg	6.6kg	5.9kg
	2	25.3kg	12.3kg	10.9kg

Sous réserve de modifications des spécifications techniques!

Contrôle qualité: pour toute réclamation, nous vous prions de bien vouloir contacter notre société ou notre organisation de vente, en citant le numéro de commande et le numéro qui contremarque l'appareil.