

## Deutsch

Dieses Produkt darf nur von entsprechend qualifizierten Personen installiert werden.  
Die Dichtung muss sauber sein.  
Vor der Montage, Reinigung oder Leuchtmittelwechsel stets Strom in Sicherungskasten abschalten.  
Starter und Lampe(n) immer gemeinsam austauschen.  
Es wird empfohlen, die Leuchte regelmäßig zu reinigen.  
Die Leuchte darf nur gemäß den technischen Hinweisen und unter Beachtung der chemischen Beständigkeitstabelle eingesetzt werden. Siehe technischer Abschnitt.  
**www.sylvania-fixtures.com/catalogue\_index.htm**. Der Hersteller haftet nicht für Fehler, die auf unsachgemäßer Handhabung, nicht sachgemäßer Installation oder Nichteinhaltung der Anweisungen von dem Hersteller zurück zu führen sind.

## English

This product should be installed by qualified persons only.  
The gasket must be clean.  
Disconnect mains supply before installation, maintenance or replacement of the lamp(s).  
Replace starter(s) and lamp(s) simultaneously.  
We recommend cleaning the fixture regularly.  
The user must install the fixture in appliance of our technical recommendations and in respect of our chemical chart. **www.sylvania-fixtures.com/catalogue\_index.htm**. See technical section  
The manufacture bears no liability for damage caused by inappropriate use for application.

## Français

Ce produit doit être installé uniquement par des personnes qualifiées.  
Le joint doit être propre.  
Couper le courant avant installation, entretien, ou remplacement de la lampe.  
Remplacez l(e) starter(s) et la(les) lampe(s) en même temps.  
Nous vous recommandons de nettoyer régulièrement l'appareil.  
Les Luminaires doivent être installés conformément aux recommandations de montage, et après avoir vérifié la compatibilité des produits face à l'ambiance chimique dans laquelle ils seraient installés ( émanations chimiques diverses et produits détergents utilisés pour le nettoyage des locaux industriels).  
Dans le cas où les composés chimiques ne seraient pas indiqués dans cette liste, contactez votre représentant **www.sylvania-fixtures.com/catalogue\_index.htm**. Cf informations techniques.  
Sylvania décline toute responsabilité dans les cas où les produits ne respecteraient pas les préconisations.

## Suomi

Asennuksen saa suorittaa vain sähköalan pätevyyden omaava henkilö.  
Varmista että tiivisteet ovat ehdottoman puhtaat ja ne asennetaan huolellisesti.  
Katkaise virta ennen asennusta, huoltoa ja lampun vaihtoa.  
Suosittelemme valaisimen puhdistamista säännöllisesti.  
Asennus pitää suorittaa valmistajan antamien ohjeiden mukaisesti  
huomioiden tuotteiden kemiallinen kestävyys käyttöpaikkojen mukaisesti.  
Kts.kemikaalinen kestävyys **www.sylvania-fixtures.com/catalogue\_index.htm**  
Valmistaja ei vastaa tuotteille aiheutuneista vaurioista jos asennusohjeita tai käyttöpaikkaohjeistusta ei ole noudatettu.

## Italiano

Questo prodotto deve essere installato solo da personale qualificato.  
È necessario pulire la guarnizione.  
Interrompere la linea di alimentazione prima di installare pulire, o sostituire la lampade.  
I motori di avviamento e le lampade vanno sostituiti contemporaneamente.  
Consigliamo di pulire l'apparecchio regolarmente.  
Non installare in prossimità di sostanze chimiche e/o i loro vapori (ad esempio: derivati del petrolio, olii per lavorazioni e miscele di idrocarburi, olii vegetali, acidi, solventi, detersivi, disinfettanti), poiché queste / questi possono compromettere e/o degradare le proprietà dei materiali con cui è realizzato questo apparecchio.  
L'utilizzatore finale deve installare l'apparecchio rispettando le istruzioni di installazione e la tabella di resistenza dei materiali agli agenti chimici. **www.sylvania-fixtures.com/catalogue\_index.htm**  
Consultare la sezione relativa alle informazioni tecniche costruttore non si assume nessuna responsabilità per danni causati dall'uso inappropriato degli apparecchi.

## Español

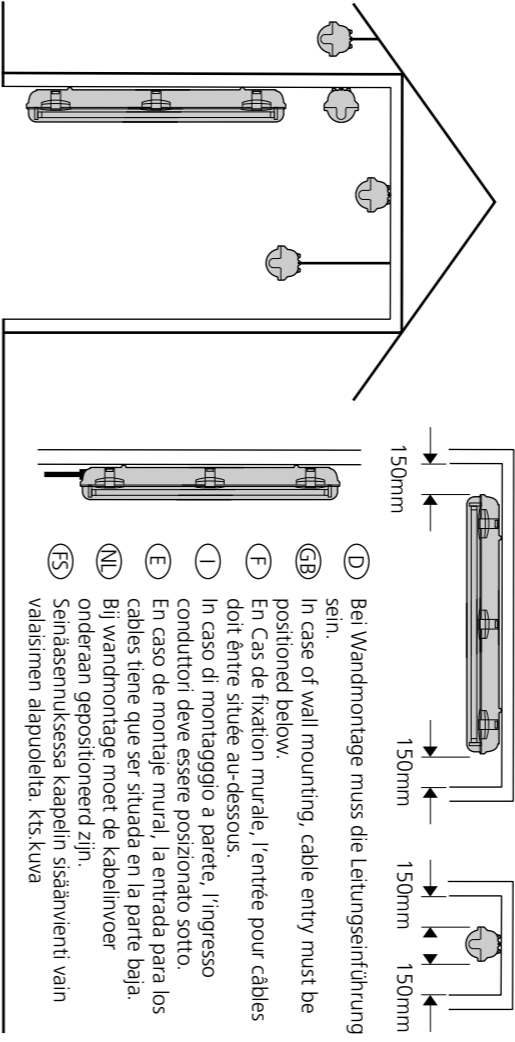
Este producto debe ser instalado únicamente por personas cualificadas.  
La junta debe estar limpia.  
Antes de sustituir la lámpada, primero desconectar la tensión de la red.  
Sustituir el dispositivo o dispositivos de encendido y la/s lámpara/s al mismo tiempo.  
Recomendamos la limpieza periódica del aparato.  
El usuario debe instalar la luminaria conforme a nuestras recomendaciones técnicas respetando nuestra tabla de compatibilidad química. **www.sylvania-fixtures.com/catalogue\_index.htm**  
Ver la sección técnica. El fabricante no se responsabiliza del daño causado por un mal uso.

## Nederlands

Dit product mag alleen worden geïnstalleerd door gekwalificeerde personen.  
De pakking moet schoon zijn.  
Sluit de stroom af vóór installatie, onderhoud en verwisselen van de lamp(en).  
Vervang starter(s) en lamp(en) tegelijk.  
Wij adviseren om de armatuur regelmatig te reinigen.  
De gebruiker dient de armatuur te installeren conform onze technische aanbevelingen en met inachtnaam van onze chemische resistenietabel.  
**www.sylvania-fixtures.com/catalogue\_index.htm**.  
Zie technische informatie.De fabrikant kan niet aansprakelijk gesteld worden voor schade veroorzaakt door een foutief gebruik in de toepassing.

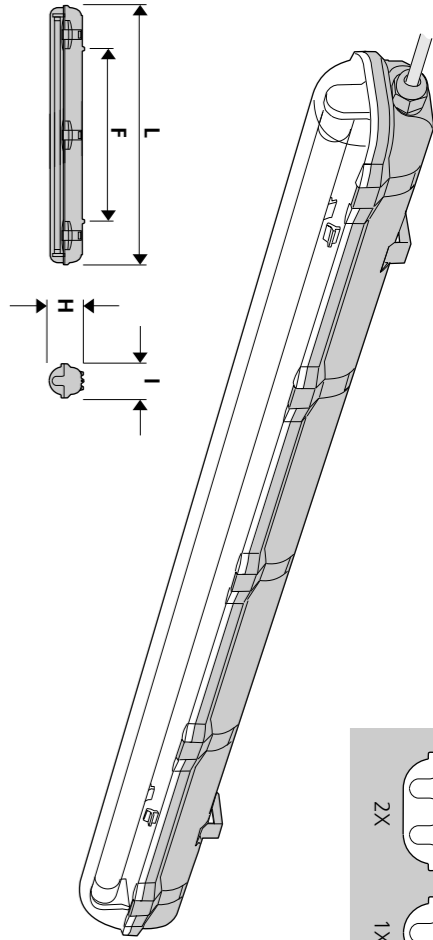
**SYLVANIA**  
www.havells-sylvania.com

01.03.10. Revision E



- D** Bei Wandmontage muss die Leitungseinführung sein.
- GB** In case of wall mounting, cable entry must be positioned below.
- E** En Cas de fixation murale, l'entrée pour cables doit être située au-dessous.
- L** In caso di montaggio a parete, l'ingresso conduttore deve essere posizionato sotto.
- E** En caso de montaje mural, la entrada para los cables tiene que ser situada en la parte baja.
- NL** Bij wandmontage moet de kabelinvoer onderaan gepositioneerd zijn.
- ES** Seinääsenuksessa kaapelin sisäänvienti vain valaisimen alapuolelta. Kts.kuva

T8	T5	Size (mm)			Weight (Kg)		
		L	I	H	F	NC/PC	EB
1x18W	1x14W/24W	662	92	99	400	1.5	1.2
1x36W	1x28W/54W	1265	92	99	900	2.4	2.1
1x58W	1x35W/49W/80W	1565	92	99	930	3.1	2.4
1x70W	N/A	1865	92	99	1026	4.9	2.8
2x18W	N/A	662	137	99	400	1.8	1.5
2x36W	2x54W	1265	137	99	900	3.5	2.6
2x58W	N/A	1565	137	99	930	4.7	3.1
2x70W	N/A	1865	137	99	1026	6.0	3.8



IS1330

Sylproof Superia: Instruction Sheet

**SYLVANIA**  
www.havells-sylvania.com

