

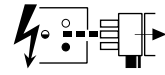
Cabinet Lite LS100 & 110



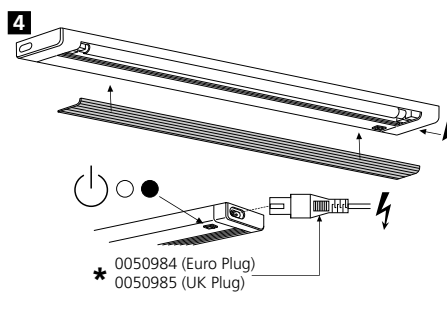
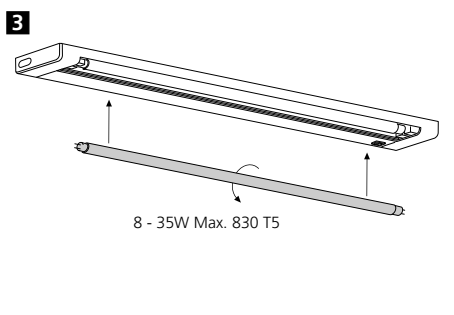
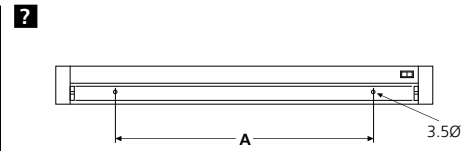
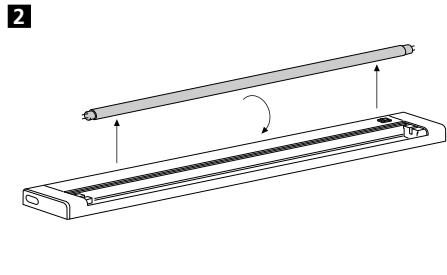
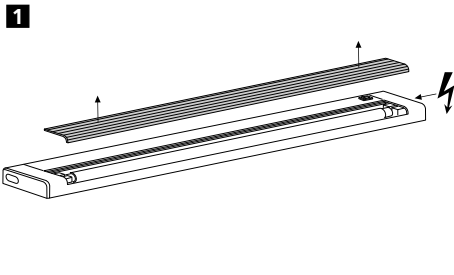
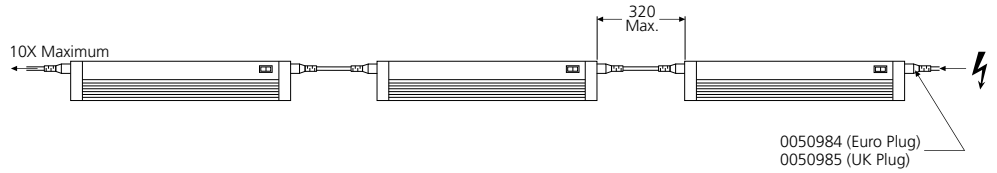
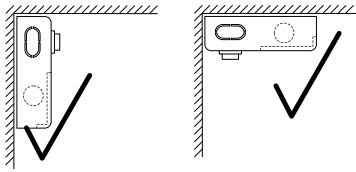
IS1420A

0050946 0050947 0050948 0050949 0050950 0050951
0050952 0050953 0050954 0050955 0050956 0050957

Disconnect from mains supply before replacing the fuse or the lamp.
Vor dem Einsetzen der Sicherung oder der Lampe Spannungsfreiheit herstellen.
Débrancher le secteur avant de remplacer le fusible ou l'ampoule.
Desconectar del suministro de la red, antes de realizar la sustitución del fusible o de la lámpara.
Voor het vervangen van lamp of zekering, eerst netspanning uitschakelen.
Koppla bort spänningen före byte av en säkring eller en lampa.

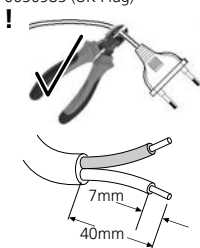


Switch Off
Abschalten
Débrancher
Desconectar
Uitschakelen
Stäng av



	A
0050946-8W	168
0050947-13W	397
0050948-14W	429
0050949-21W	729
0050950-28W	1029
0050951-35W	1329
0050952-8W	168
0050953-13W	397
0050954-14W	429
0050955-21W	729
0050956-28W	1029
0050957-35W	1329

* 0050984 (Euro Plug)
0050985 (UK Plug)



Products should be installed in accordance with International Wiring Regulations. If in any doubt, contact a qualified electrician.
Produkte müssen in Übereinstimmung mit internationalen Verdrahtungsvorschriften installiert werden.
Les appareils doivent être installés conformément aux normes d'installations internationales, et en cas de doute, consulter un électricien qualifié.
De geldende installatievoorschriften dienen in acht te worden genomen. Neem in geval twijfel contact op met een erkende installateur.
Los productos se instalan de acuerdo con las normas internacionales de cableado pertinentes. En caso de duda consultar a un electricista cualificado.
Produkterna skall installeras enligt internationella elföreskrifter. Kontakta behörig elektriker om du har frågor.