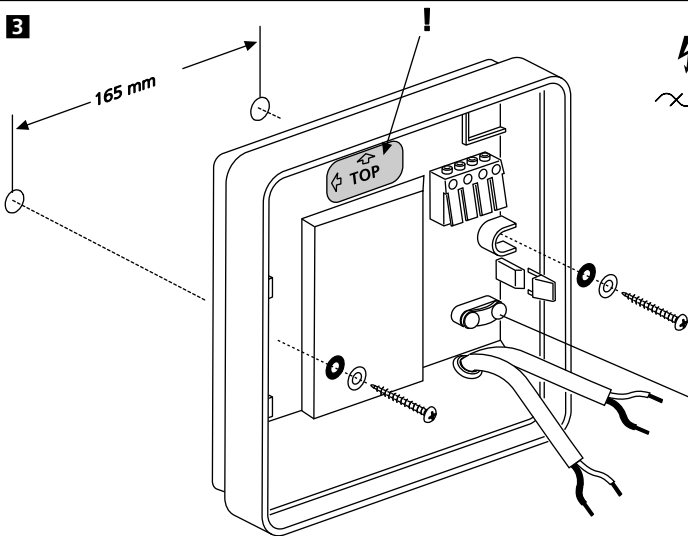
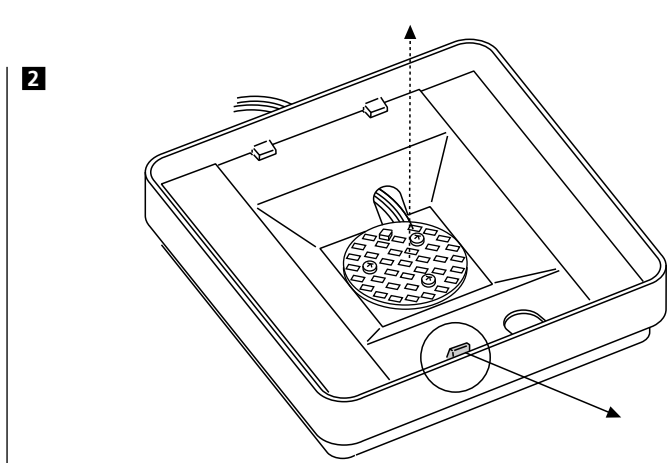
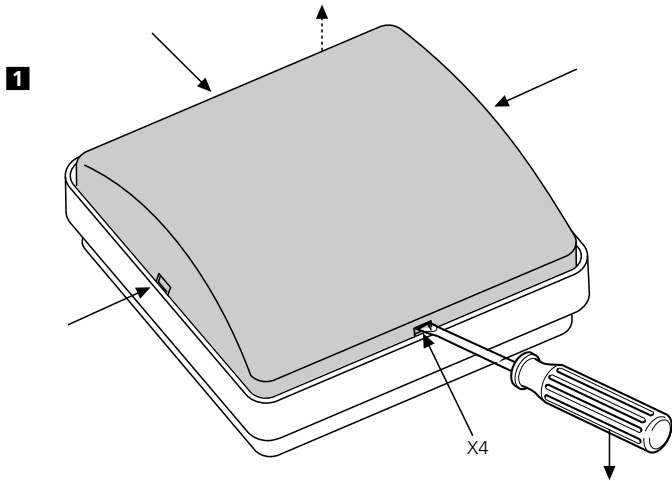


3032811 3032812 - Std  
 3032837 3032838 - Dim  
 3032859 3032860 - DALI



**STD**  
 230-240V~  
 2 x 0.75mm<sup>2</sup> Min. P/L, N.

**DIM/DALI**  
 230-240V~  
 2 x 0.75mm<sup>2</sup> Min. P/L, N  
 +  
 2 x 0.75mm<sup>2</sup> Min. +, -.

