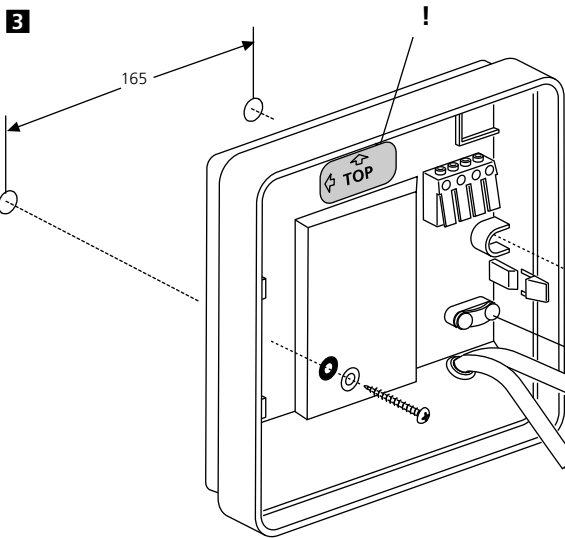
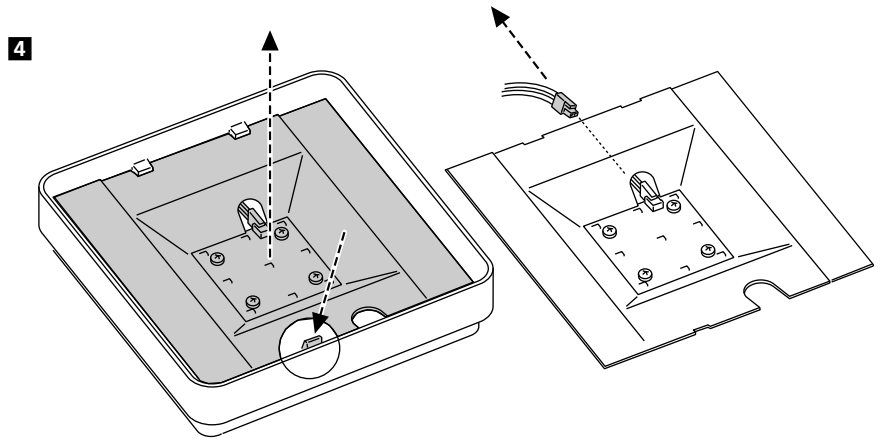
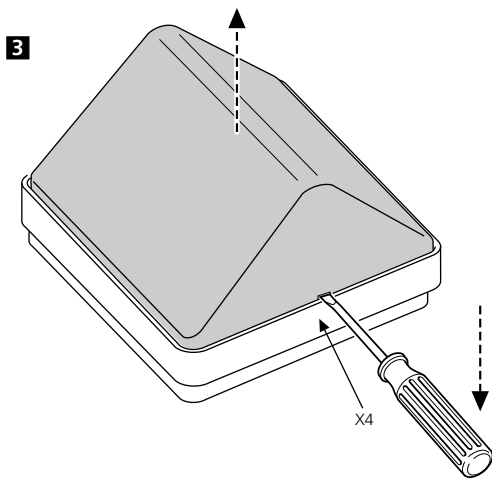


3032813 3032814
 3032839 3032840
 3032861 3032862



STD
 230-240V~
 2 x 0.75mm² Min. P/L, N.

DIM/DALI
 230-240V~
 2 x 0.75mm² Min. P/L, N
 +
 2 x 0.75mm² Min. +,-.

