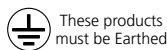


Beacon Muse Projector - Iris Head



IS1496A

2055160 2055163 2055166 2055169 2055172 2055175
2055178 2055181 2055184 2055187 2055190 2055193
2055196 2055199 2055202 2055205 2055209 2055211
2055213 2055215 2055217 2055219 2055221 2055223

Isolate from the mains supply before any maintenance.

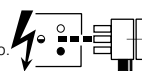
Vor Wartungsarbeiten von der Netzspannung trennen.

Veillez isoler le luminaire du courant avant toute maintenance.

Aislar de la red eléctrica antes de cualquier operación de mantenimiento.

Koppel het toestel af van de netspanning voor elk onderhoud.

Isolera från elnätet innan något underhåll.



Switch Off

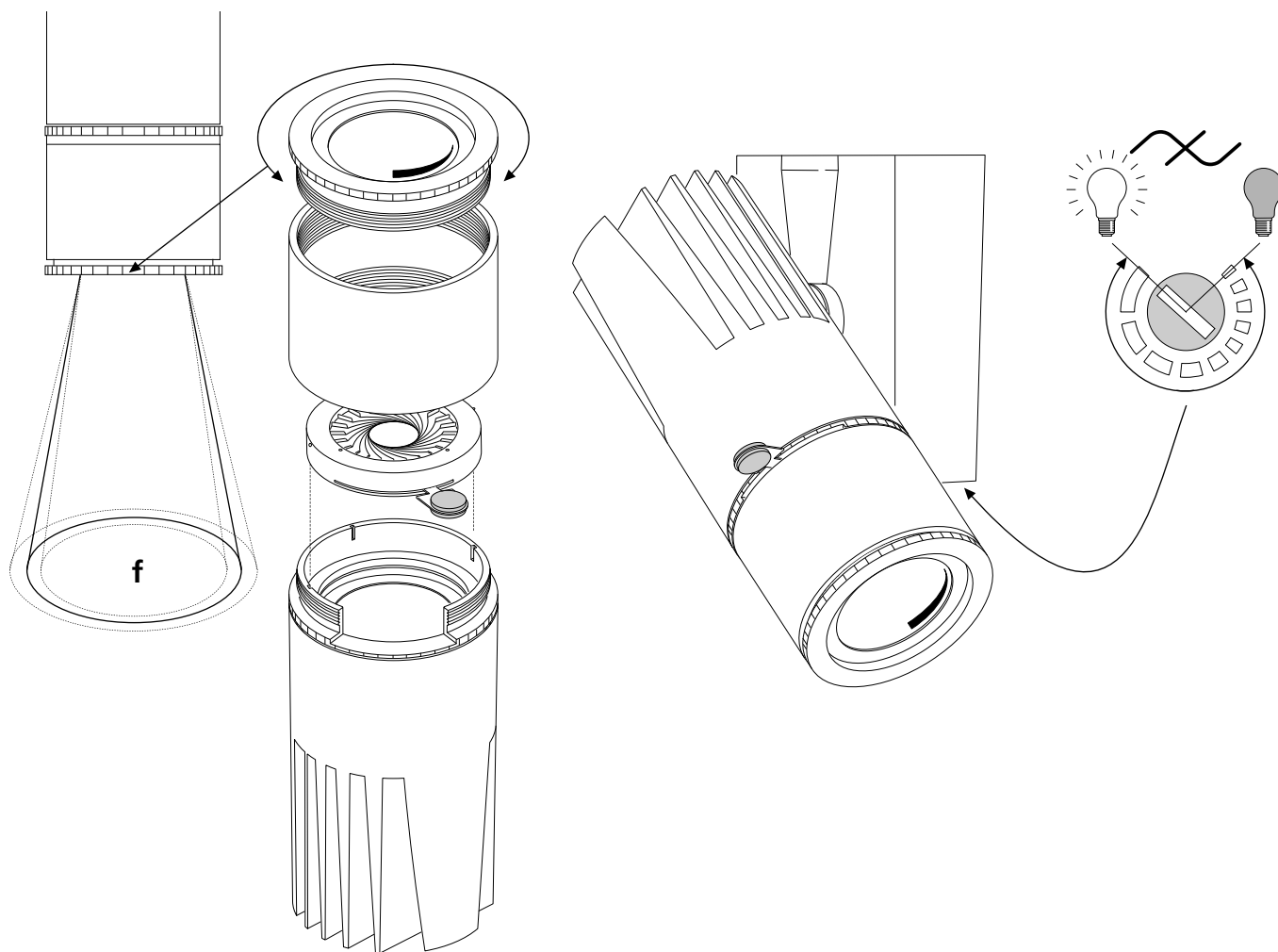
Abschalten

Débrancher

Desconectar

Uitschakelen

Stång av



Suitable for use indoors

Geeignet für Innenanwendung

Pour un usage interne

Adecuada para uso en interiores

Geschikt voor gebruik binnen

Lämplig för inomhusbruk



Replace any cracked protective shield.

Dieses symbol bedeutet, dass defekte Schutzgläser sofort ersetzt werden müssen.

Ce symbol indique que vous devez remplacer tout verre de protection fêlé.

Este simbolo indica que hay que 'reemplazar filtros en caso de rotura o desperfectos'.

Dette symbolet indikerer at alle ødelagte (sprukne) sikkerhetsglass må skiftes.

Valaisinta el saa käyttää ilman suoja-alasia vioutunut suoja-alasi on vaihdettava uuteen ennen valaisimen käyttöön ottoa.



Concord

Avis Way Newhaven East Sussex BN9 0ED
T 0870 606 2030 F 01273 512 688 email: information@concordmarlin.com
www.havells-sylvania.com

© Concord Lighting Limited
11.12