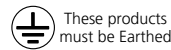


# Beacon Muse Projector - Gobo Head

2055161 2055164 2055167 2055170 2055173 2055176  
 2055179 2055182 2055185 2055188 2055191 2055194  
 2055197 2055200 2055203 2055206 2055210 2055212  
 2055214 2055216 2055218 2055220 2055222 2055224

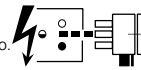


IS1497

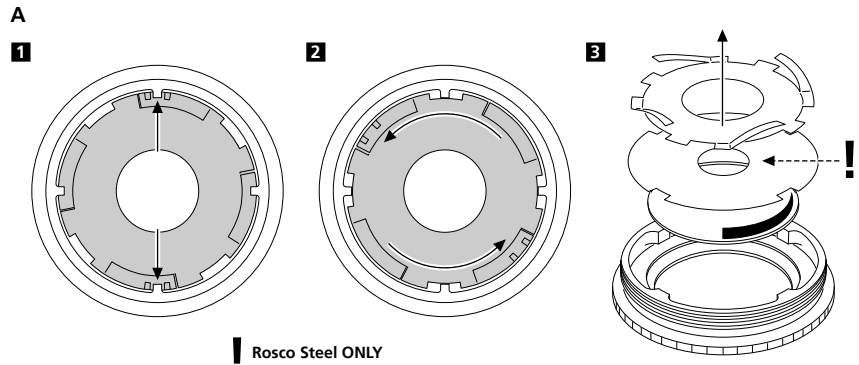
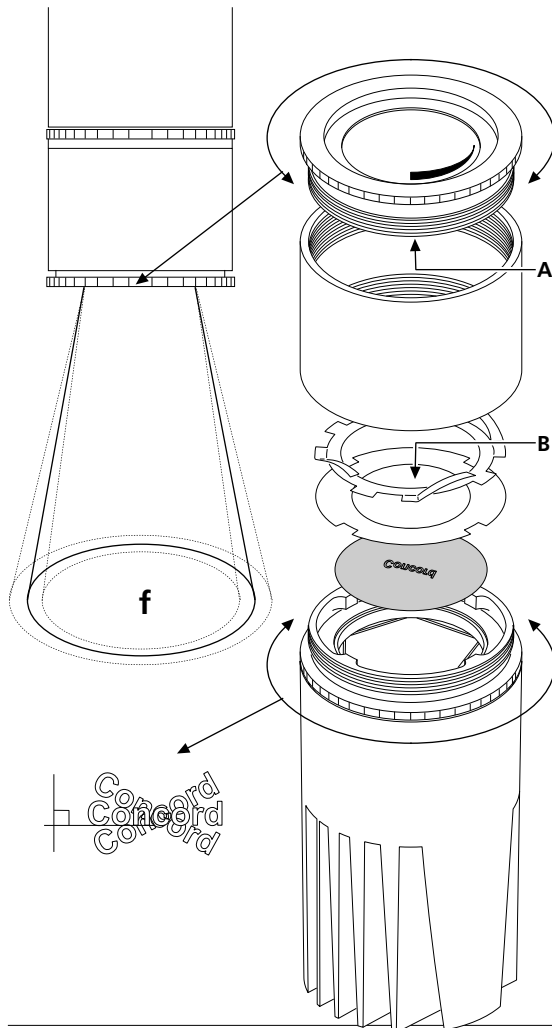
**Isolate from the mains supply before any maintenance.**  
 Vor Wartungsarbeiten von der Netzspannung trennen.

**Veillez isoler le luminaire du courant avant toute maintenance.**  
 Aislar de la red eléctrica antes de cualquier operación de mantenimiento.

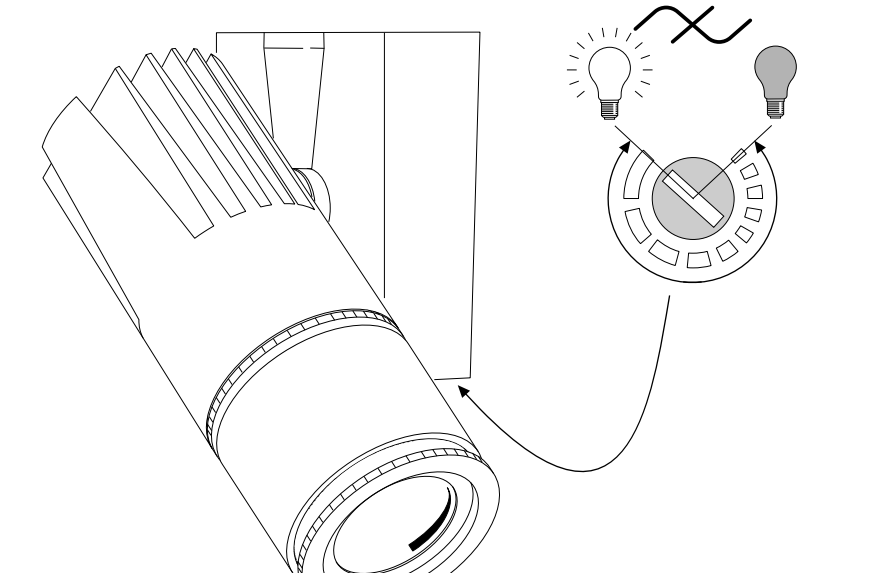
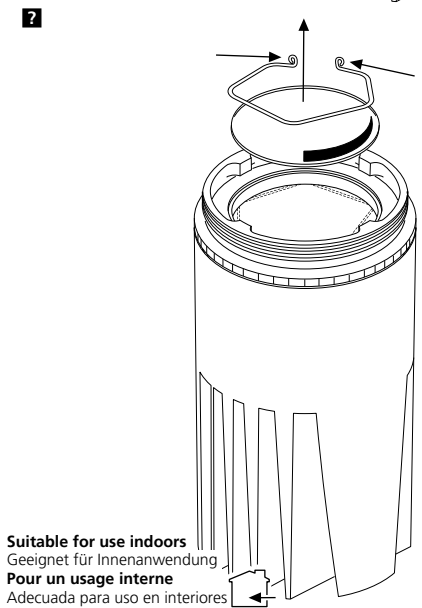
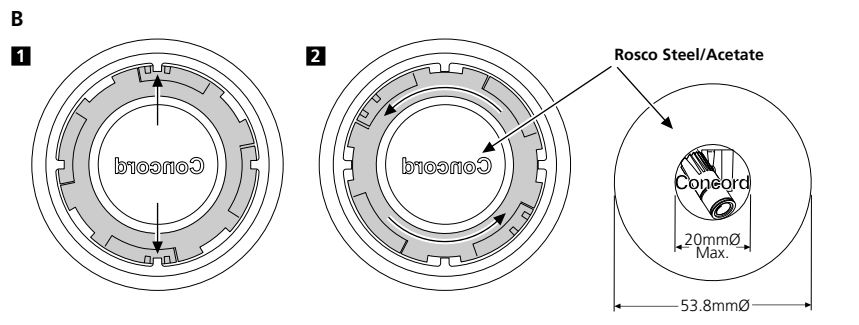
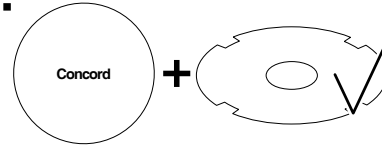
**Koppel het toestel af van de netspanning voor elk onderhoud.**  
 Isolera från elnätet innan något underhåll.



**Switch Off**  
 Abschalten  
**Débrancher**  
 Desconectar  
**Uitschakelen**  
 Stäng av



**! Rosco Steel ONLY**



**Suitable for use indoors**  
 Geeignet für Innenanwendung  
**Pour un usage interne**  
 Adecuada para uso en interiores  
**Geschikt voor gebruik binnen**  
 Lämplig för inomhusbruk

**Replace any cracked protective shield.**  
 Dieses symbol bedeutet, dass defekte schutzgläser sofort ersetzt werden müssen.  
**Ce symbole indique que vous devez remplacer tout verre de protection fêlé.**  
 Este simbolo indica que hay que 'reemplazar filtros en caso de rotura o desperfectos'.  
**Dette symbolet indikerer at alle ødelagte (sprukne) sikkerhetglass må skiftes.**  
 Valaisinta el saa käyttää ilman suojalasia vioutunut suojalasi on vaihdettava uuteen ennen valaisimen käyttöön ottoa.



# Concord

Avis Way Newhaven East Sussex BN9 0ED  
 T 0870 606 2030 F 01273 512 688 email: information@concordmarlin.com  
 www.havells-sylvania.com

© Concord Lighting Limited  
 09.12