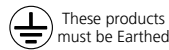


Beacon Muse Projector - Gobo Head

2055161 2055164 2055167 2055170 2055173 2055176
 2055179 2055182 2055185 2055188 2055191 2055194
 2055197 2055200 2055203 2055206 2055210 2055212
 2055214 2055216 2055218 2055220 2055222 2055224

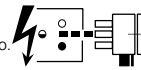


IS1497A

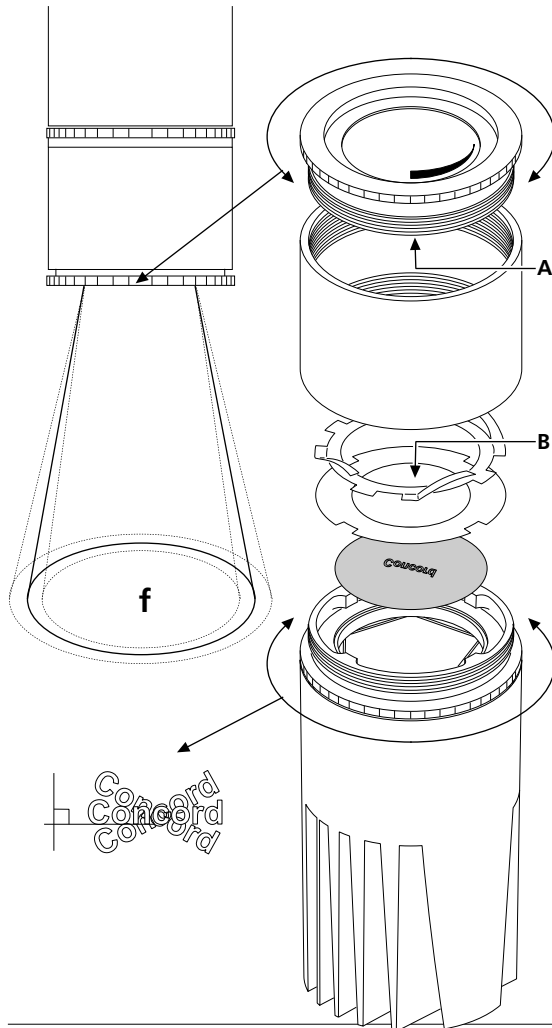
Isolate from the mains supply before any maintenance.
 Vor Wartungsarbeiten von der Netzspannung trennen.

Veillez isoler le luminaire du courant avant toute maintenance.
 Aislar de la red eléctrica antes de cualquier operación de mantenimiento.

Koppel het toestel af van de netspanning voor elk onderhoud.
 Isolera från elnätet innan något underhåll.

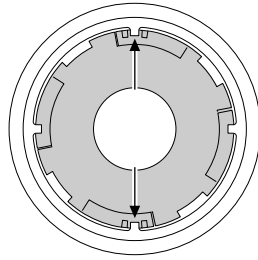


Switch Off
 Abschalten
Débrancher
 Desconectar
Uitschakelen
 Stång av

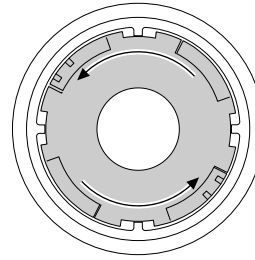


A

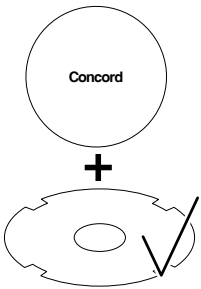
1



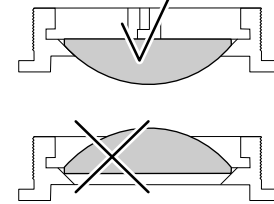
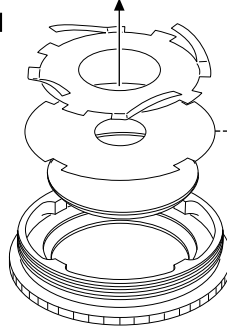
2



! Rosco Steel ONLY
!NOT Acetate!

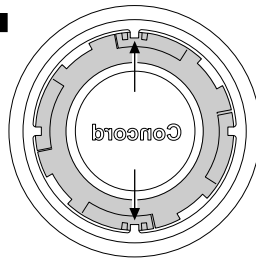


E

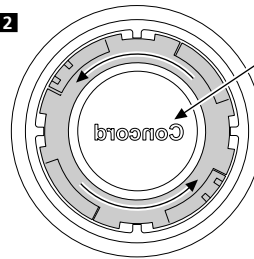


B

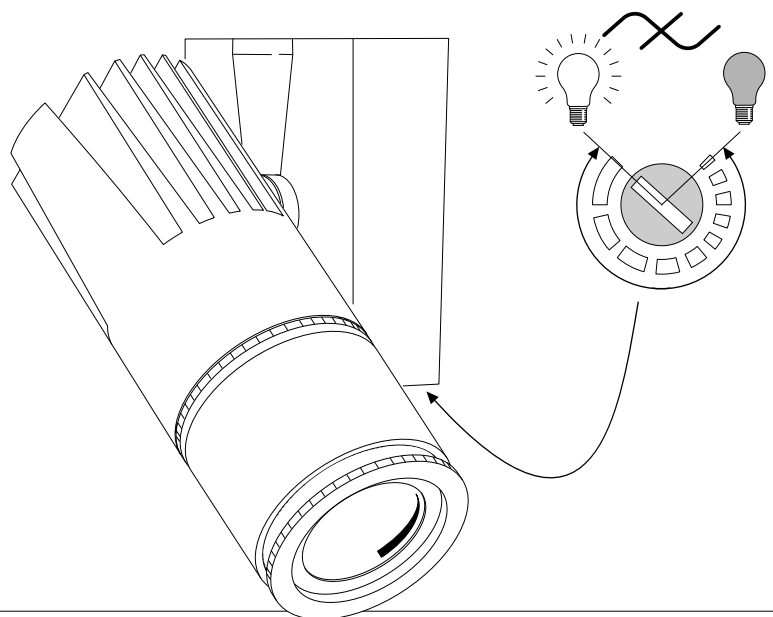
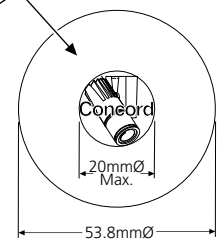
1



2



Rosco Steel/Acetate



Suitable for use indoors

Geeignet für Innenanwendung

Pour un usage interne

Adecuada para uso en interiores

Geschikt voor gebruik binnen

Lämplig för inomhusbruk

Replace any cracked protective shield.

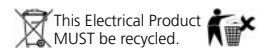
Dieses symbol bedeutet, dass defekte schutzgläser sofort ersetzt werden müssen.

Ce symbole indique que vous devez remplacer tout verre de protection fêlé.

Este simbolo indica que hay que 'reemplazar filtros en caso de rotura o desperfectos'.

Dette symbolet indikerer at alle ødelagte (sprukne) sikkerhetglass må skiftes.

Valaisinta el saa käyttää ilman suojalasia vioitunut suojalasi on vaihdettava uuteen ennen valaisimen käyttöön ottoa.



Concord

Avis Way Newhaven East Sussex BN9 0ED
 T 0870 606 2030 F 01273 512 688 email: information@concordmarlin.com
 www.havells-sylvania.com

© Concord Lighting Limited
 11.12