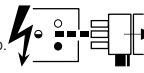
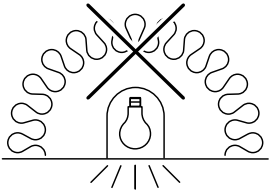


⚡  
 2055986 2055988 2055990 2055992 2055994 2055996  
**DALI**  
 2055987 2055989 2055991 2055993 2055995 2055997

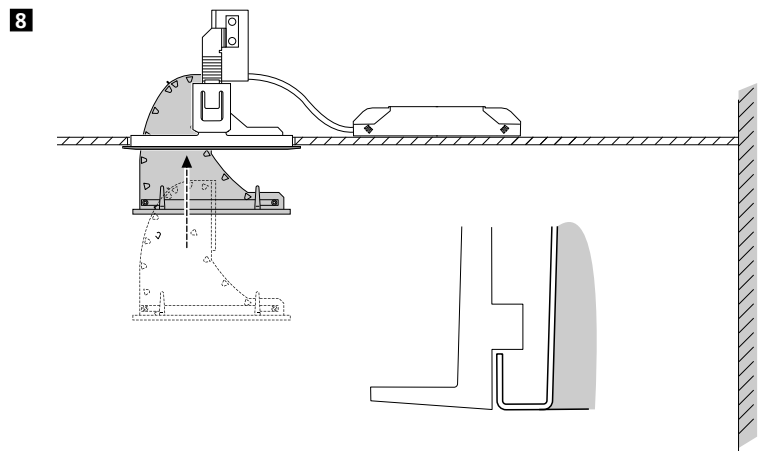
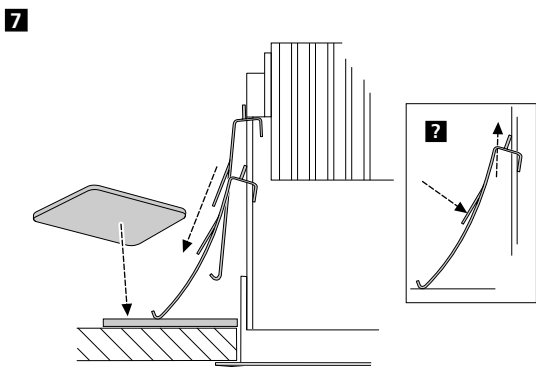
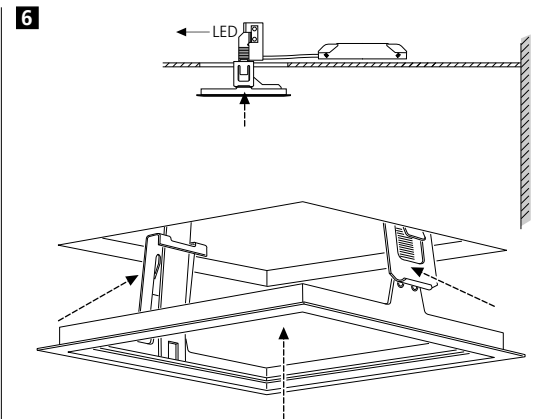
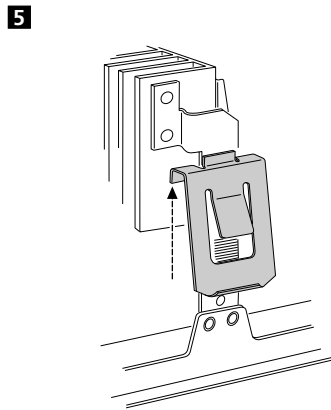
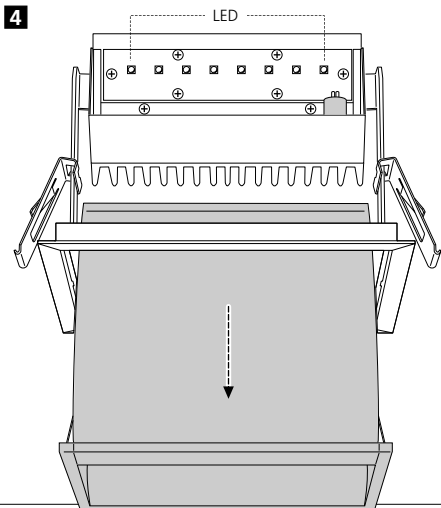
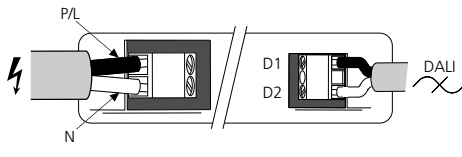
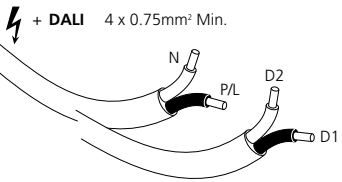
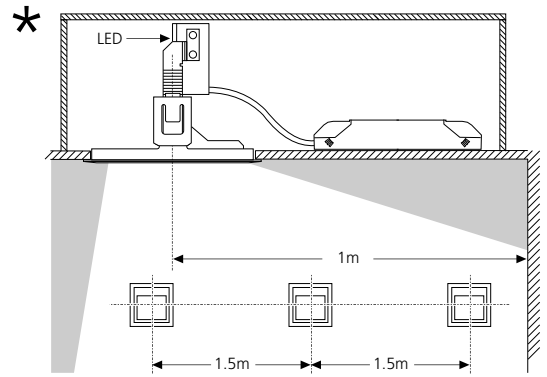
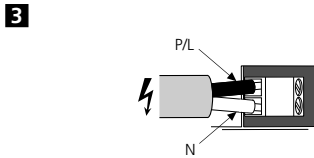
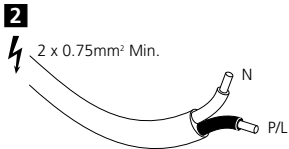
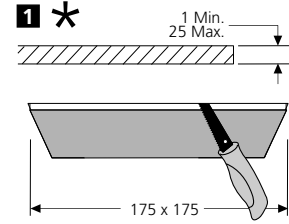
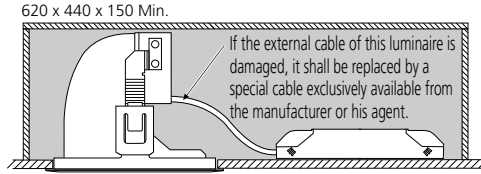
**Isolate from the mains supply before any maintenance.**  
 Vor Wartungsarbeiten von der Netzspannung trennen.  
**Veillez isoler le luminaire du courant avant toute maintenance.**  
 Aislar de la red eléctrica antes de cualquier operación de mantenimiento.  
**Koppel het toestel af van de netspanning voor elk onderhoud.**  
 Isolera från elnätet innan något underhåll.



**Switch Off**  
 Abschalten  
**Débrancher**  
 Desconectar  
**Uitschakelen**  
 Stäng av



Not suitable for covering with thermally insulating material  
 Ne doit pas être recouvert un matériau isolant thermique



**Suitable for use indoors**  
 Geeignet für Innenanwendung  
**Pour un usage interne**  
 Adecuada para uso en interiores  
**Geschikt voor gebruik binnen**  
 Lämpig för inomhusbruk

This Electrical Product **MUST** be recycled.