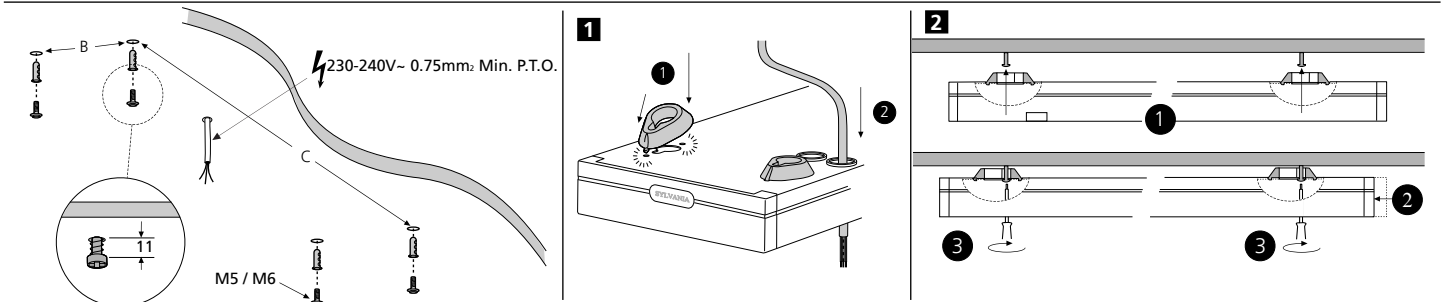
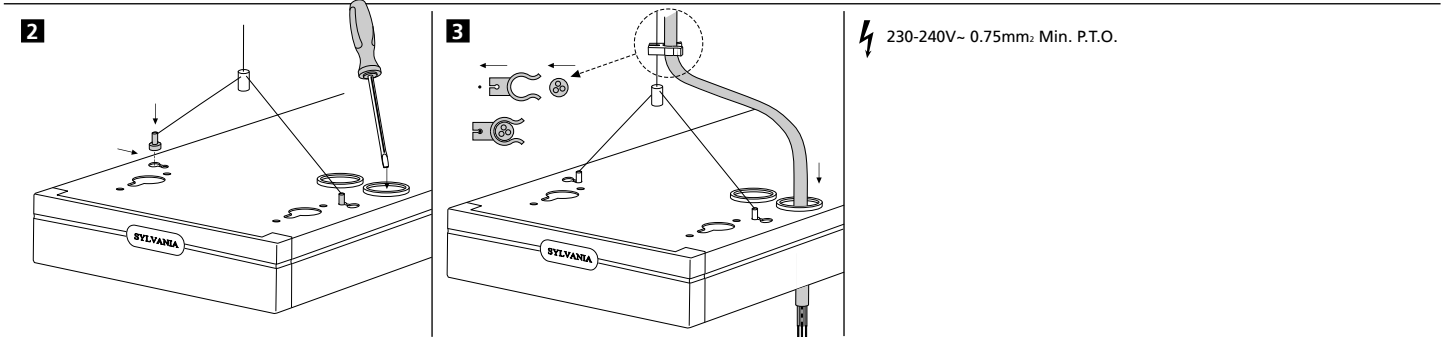
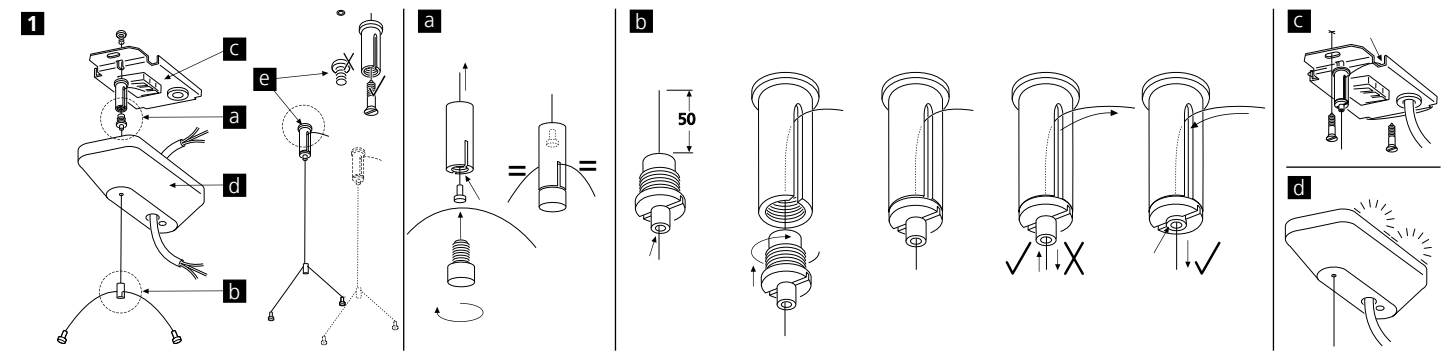
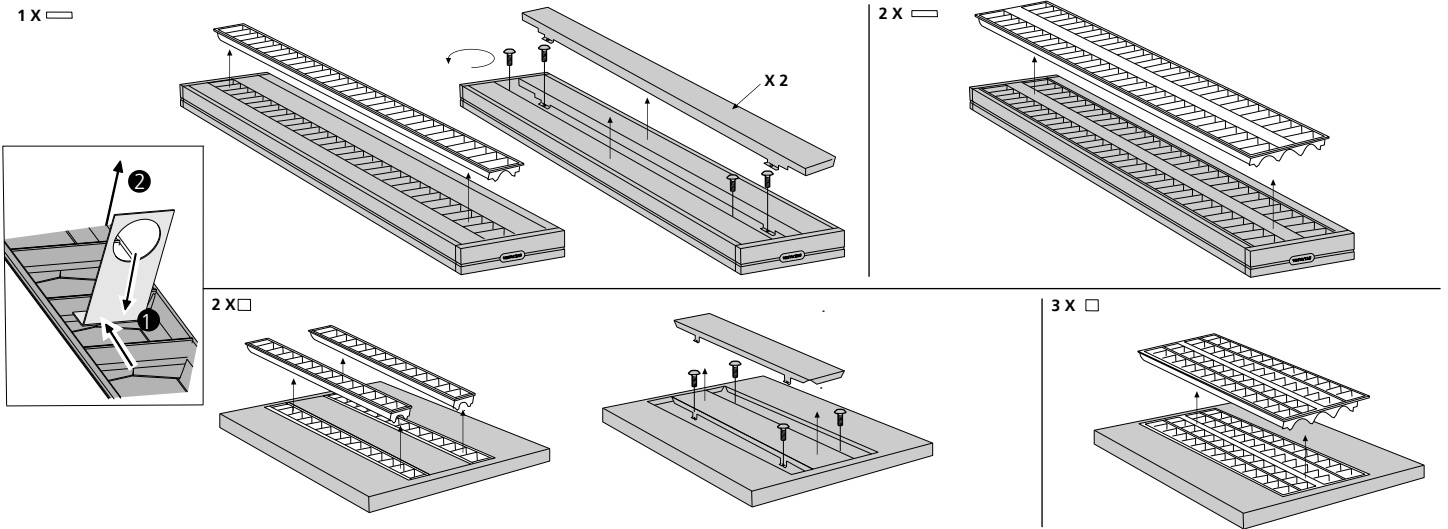
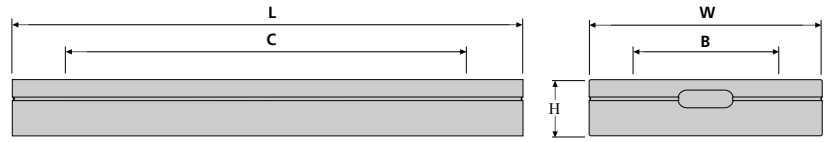


	L	W	H	A	B	C	kg.
2 x 15W	□	- 615 - 615 - 50 - 460 - 270 - 480 - 4.4					
3 x 15W	□	- 615 - 615 - 50 - 460 - 270 - 480 - 4.5					
1 x 30W	□	- 1183 - 187 - 47 - 1000 - 120 - 1060 - 3.2					
2 x 30W	□	- 1183 - 187 - 47 - 1000 - n/a - 1060 - 2.7					



⚡ 230-240V~ 0.75mm<sup>2</sup> Min. P.T.O.

⚡ 230-240V~ 0.75mm<sup>2</sup> Min. P.T.O.

