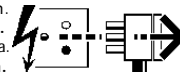
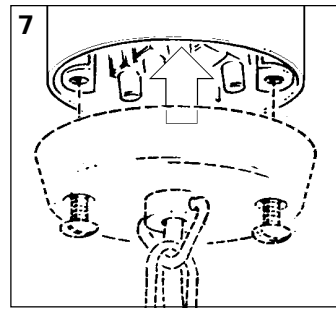
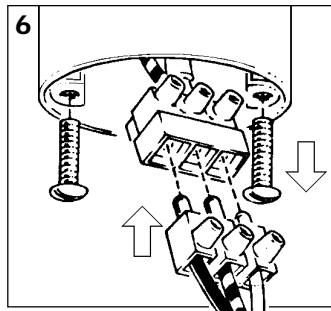
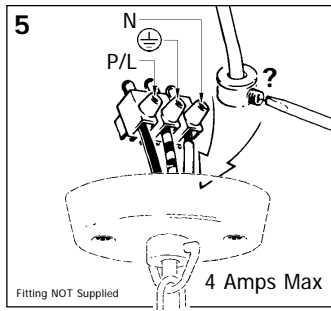
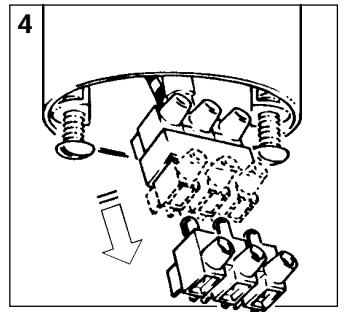
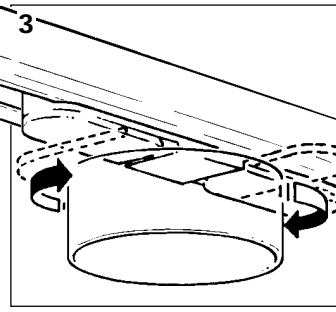
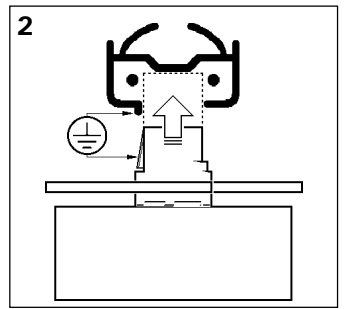
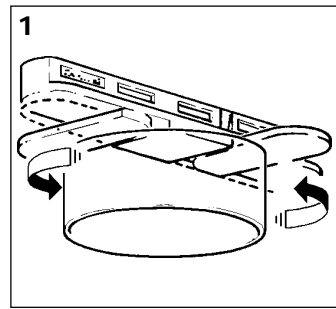
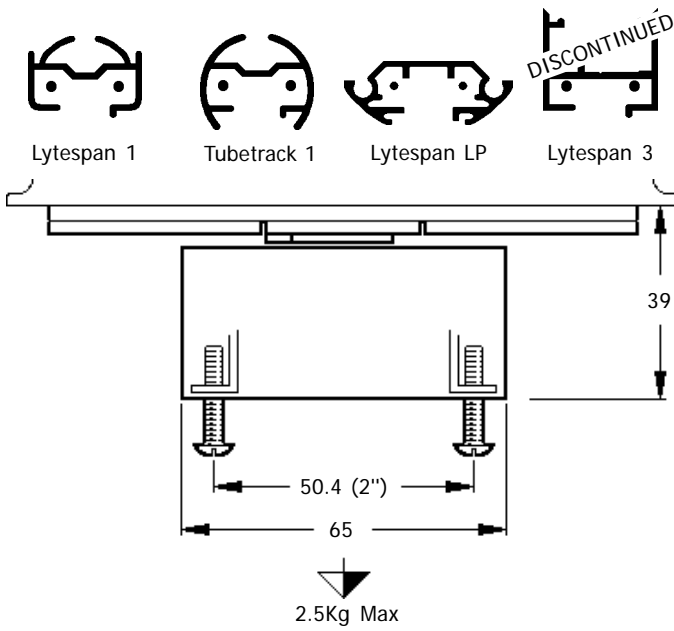


2011274

**Disconnect from mains supply before replacing the fuse or the lamp.**  
 Vor dem Einsetzen der Sicherung oder der Lampe Spannungsfreiheit herstellen.  
**Débrancher le secteur avant de remplacer le fusible ou l'ampoule.**  
 Desconectar del suministro de la red, antes de realizar la sustitución del fusible o de la lámpara.  
**Voor het vervangen van lamp of zekering, eerst netspanning uitschakelen.**  
 Koppla bort spänningen före byte av en säkring eller en lampa.

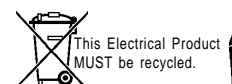


**Switch Off**  
 Abschalten  
**Couper le conector**  
 Desconectar  
**Uitschakelen**  
 Stäng av



These products are protected by the following patents: UK 2041665 pending/1332982 Australia 465149 Belgium 781303 Canada 950982 France 7211106 Germany P2215451.4 Holland 7204043 pending Italy 966889 South Africa 72/2119 Switzerland 566654 USA 3760133 and Design Registrations: UK 987817 International 68712 Australia 77755 Benelux 5456-00 Italy 53121-B/79

**Suitable for use indoors**  
 Geeignet für Innenanwendung  
**Pour un usage interne**  
 Adecuada para uso en interiores  
**Geschikt voor gebruik binnen**  
 Lämpig för inomhusbruk



< Millimetres >

# Concord:marlin

Avis Way Newhaven East Sussex BN9 0ED  
 T 0870 606 2030 F 01273 512 688 email: information@concordmarlin.com



11.05