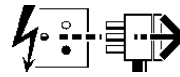
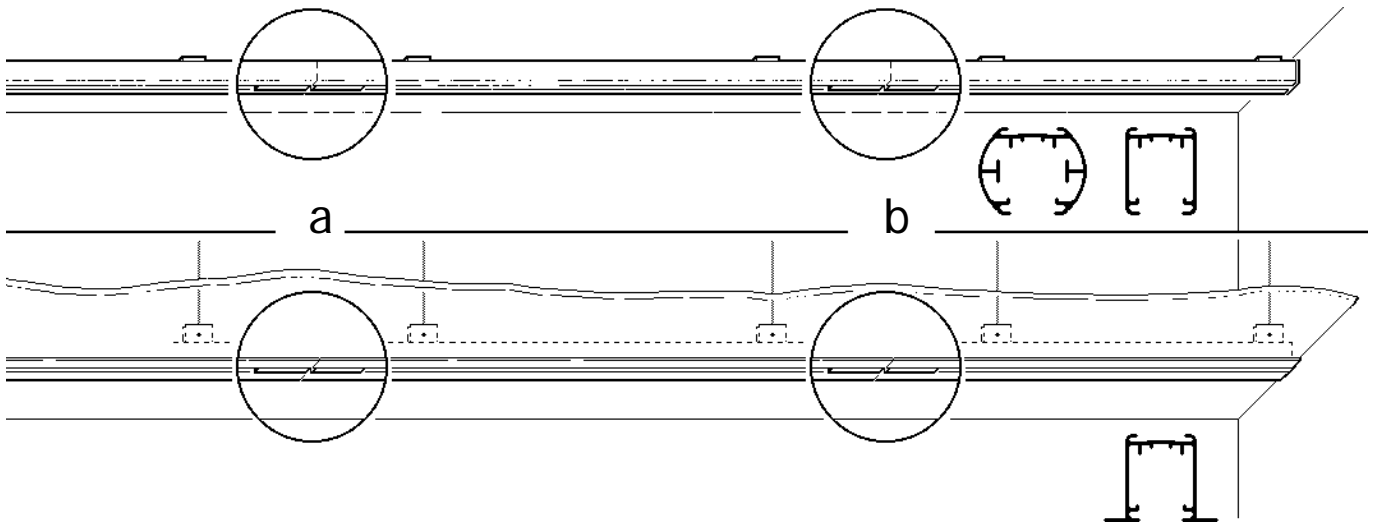


**Disconnect from mains supply before replacing the fuse or the lamp.**  
 Vor dem Einsetzen der Sicherung oder der Lampe Spannungsfreiheit herstellen.  
**Débrancher le secteur avant de remplacer le fusible ou l'ampoule.**  
 Desconectar del suministro de la red, antes de realizar la sustitución del fusible o de la lámpara.  
**Voor het vervangen van lamp of zekering, eerst netspanning uitschakelen.**  
 Koppla bort spänningen före byte av en säkring eller en lampa.

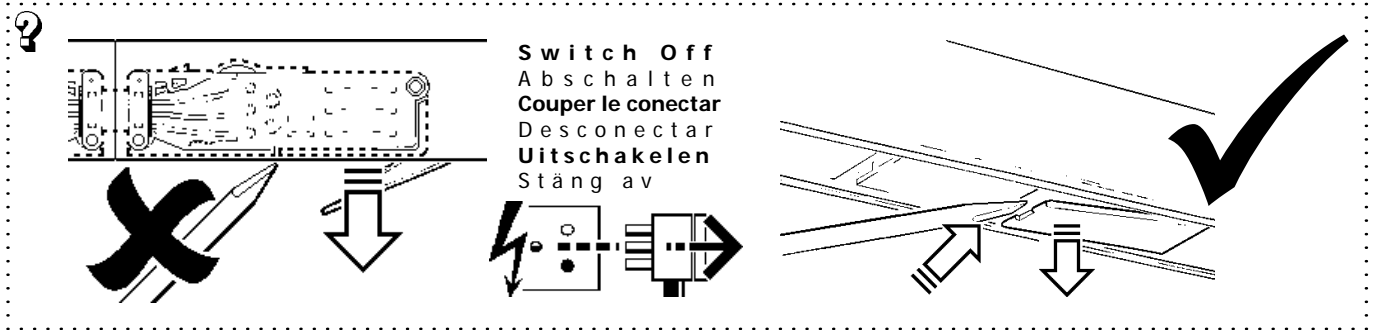
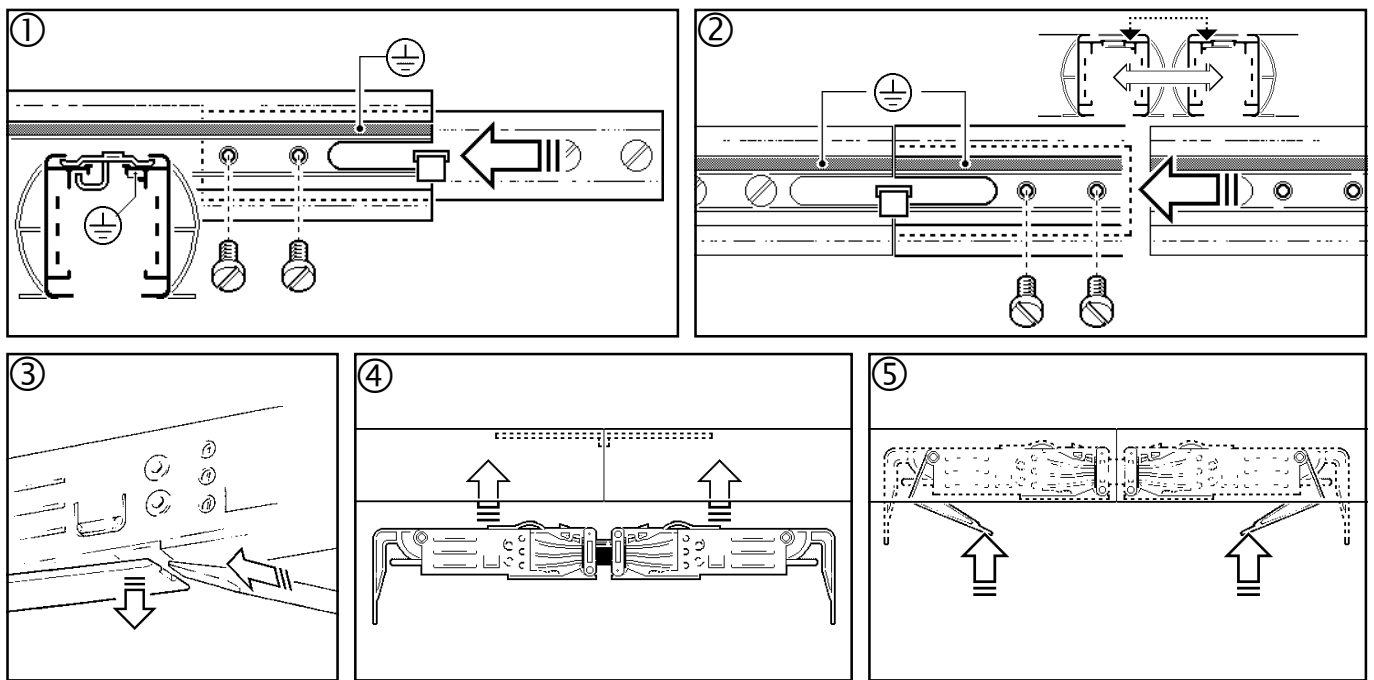


**Switch Off**  
 Abschalten  
**Débrancher**  
 Desconectar  
**Uitschakelen**  
 Stäng av

2011615 2011617

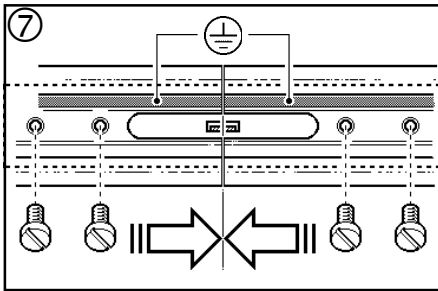
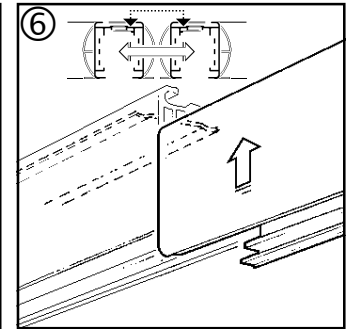
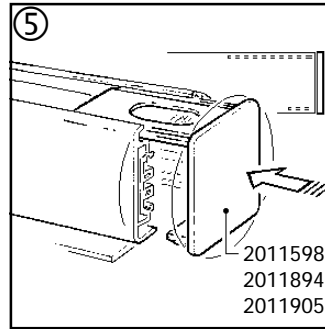
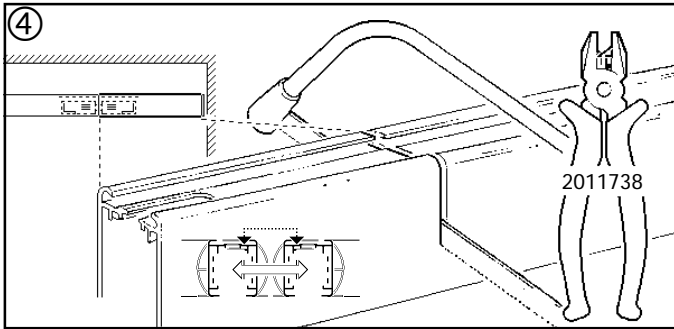
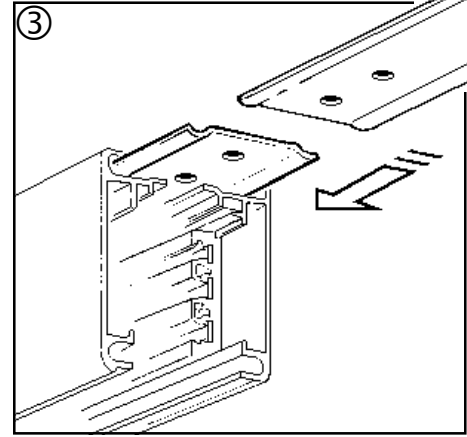
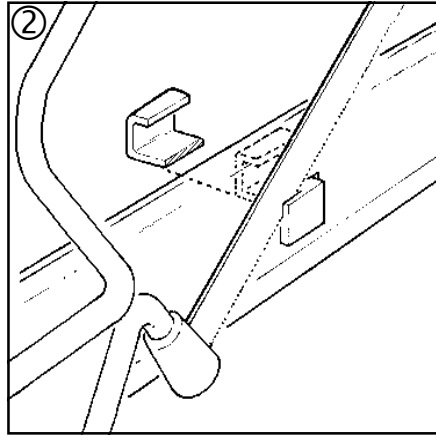
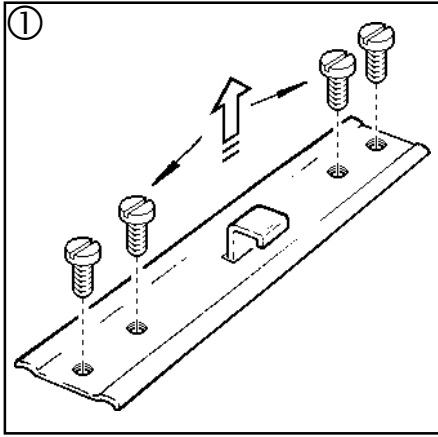


a



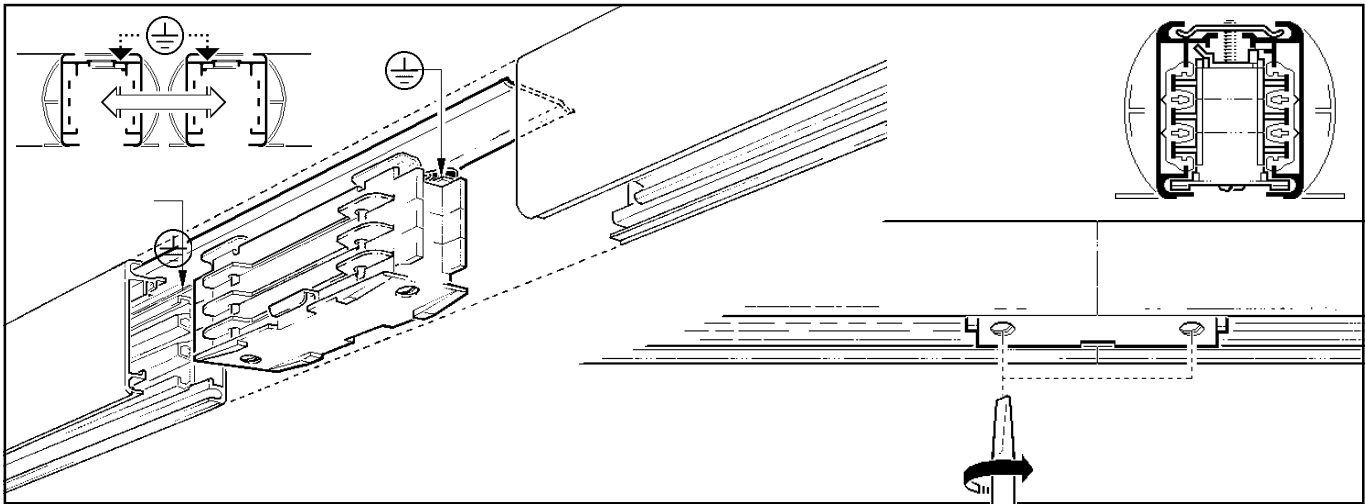
b.....

b



⑧ → a ③ ④ ⑤

2011652 2011653



These products are protected by the following patents, patent applications and design registrations:  
 Adaptor 6695: UK-1332982, Australia-465149, Belgium-781302, Canada-950982, France-7211106, Germany(P)-22154514, Holland-168375, Italy-966889, South Africa-72/2119, Switzerland-566654, USA-3760133,  
 Audio 7185: UK-1471985, Belgium-817227, France-7324934/3, Italy-1014478, Spain-427997, South Africa-74/4285, Switzerland-607394,  
 Live-End 12914: UK-8127048, Belgium-EU82304592.7, Germany-G8225230.0, Design Registration: UK-970675.

Suitable for use indoors  
 Geeignet für Innenanwendung  
 Pour un usage interne  
 Adecuada para uso en interiores  
 Geschikt voor gebruik binnen  
 Lämpig för inomhusbruk

< Millimetres >



**Concord:marlin**

Avis Way Newhaven East Sussex BN9 0ED  
 T 0870 606 2030 F 01273 512 688 email: information@concordmarlin.com

