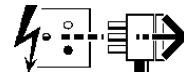
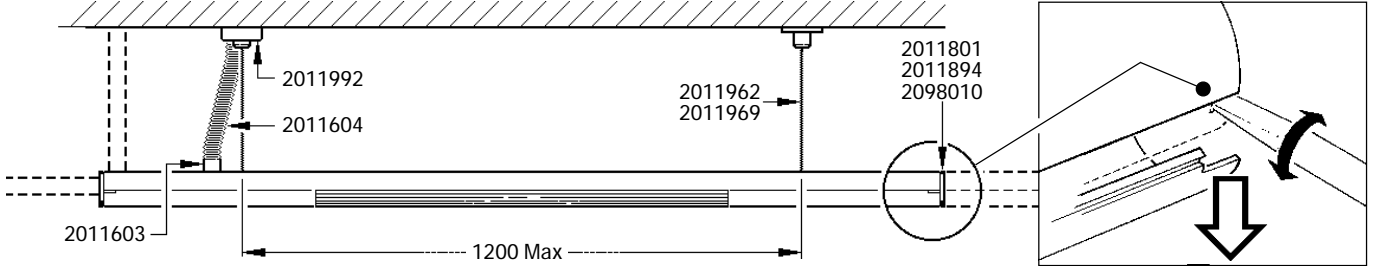


Disconnect from mains supply before replacing the fuse or the lamp.
 Vor dem Einsetzen der Sicherung oder der Lampe Spannungsfreiheit herstellen.
Débrancher le secteur avant de remplacer le fusible ou l'ampoule.
 Desconectar del suministro de la red, antes de realizar la sustitución del fusible o de la lámpara.
Voor het vervangen van lamp of zekering, eerst netspanning uitschakelen.
 Koppla bort spänningen före byte av en säkring eller en lampa.



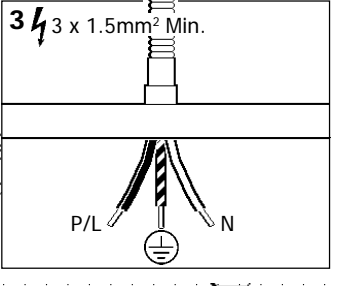
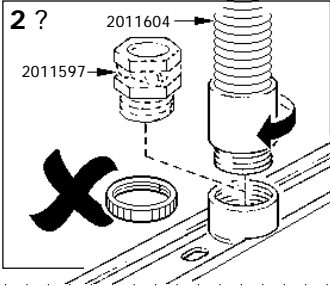
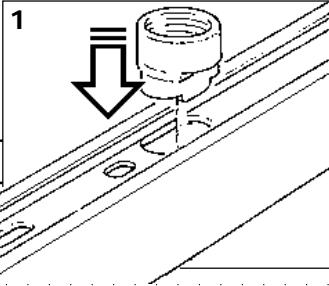
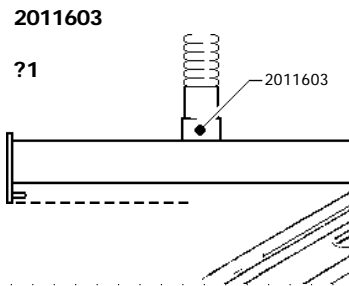
Switch Off
 Abschalten
Débrancher
 Desconectar
Uitschakelen
 Stäng av

2011759 2011762 2011765 2011772 2011775 2011779 2011788 2011791 2011794

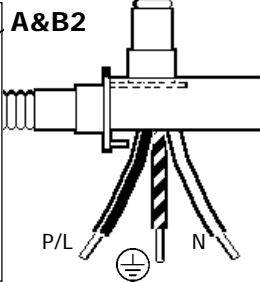
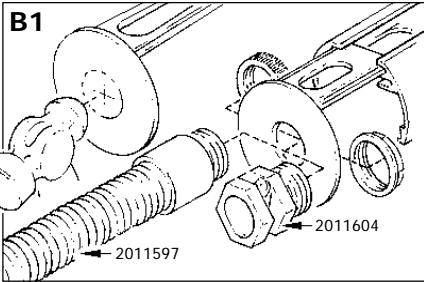
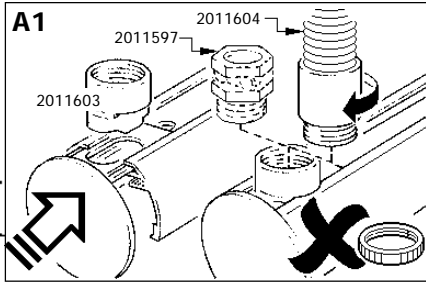
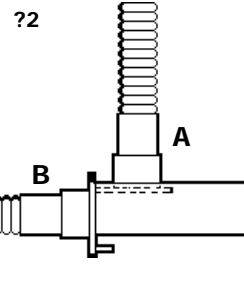


2011603

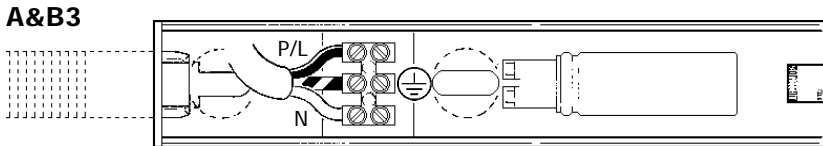
?1



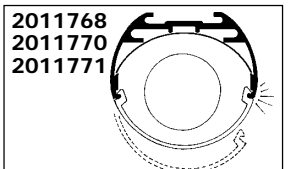
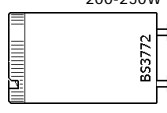
?2



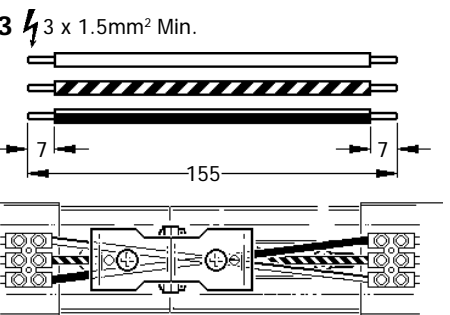
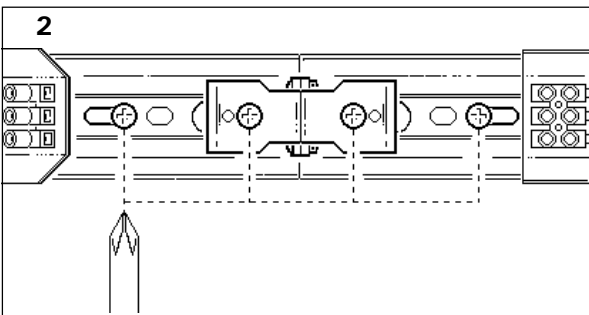
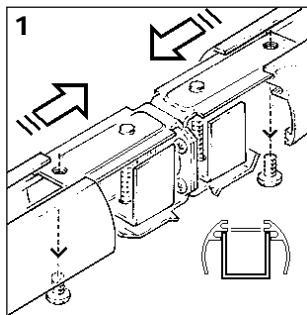
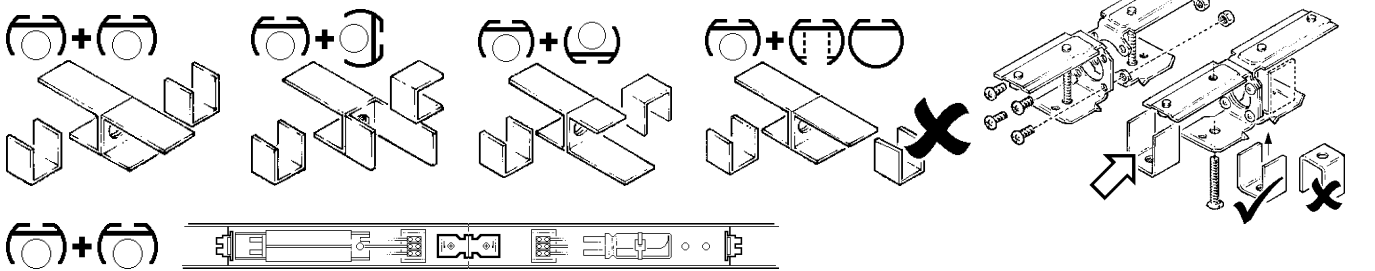
A&B3

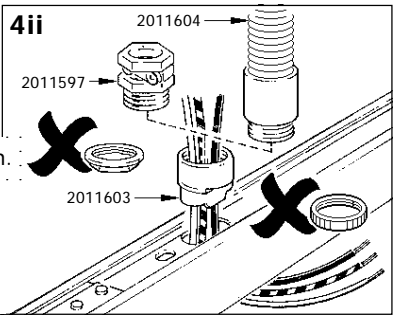
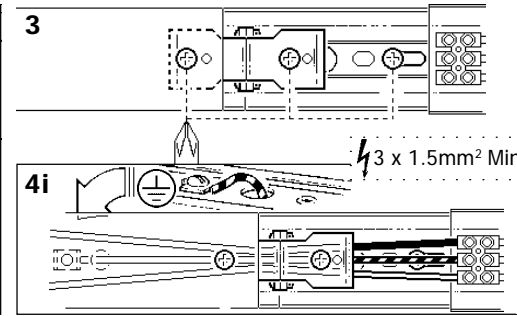
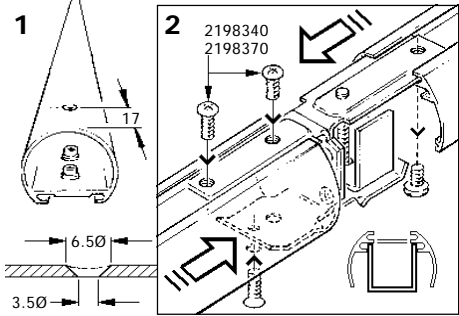
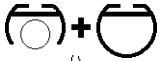
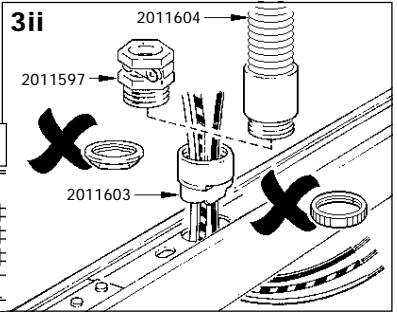
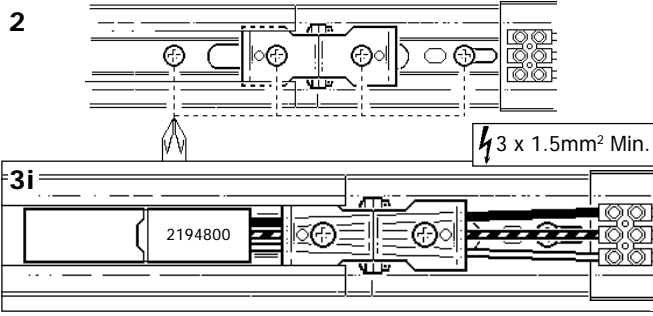
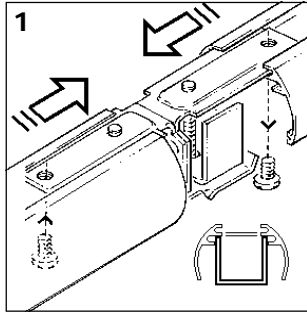


Starter: 4W - 80W
200-250W

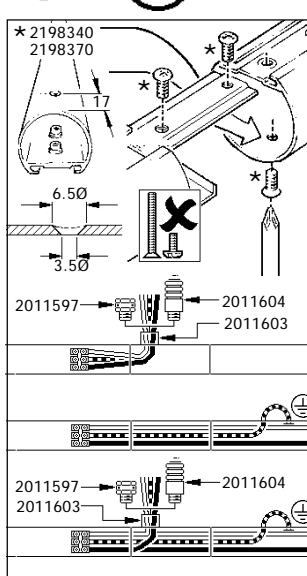
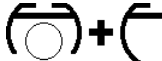
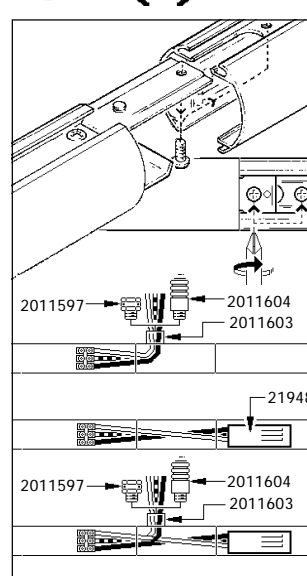
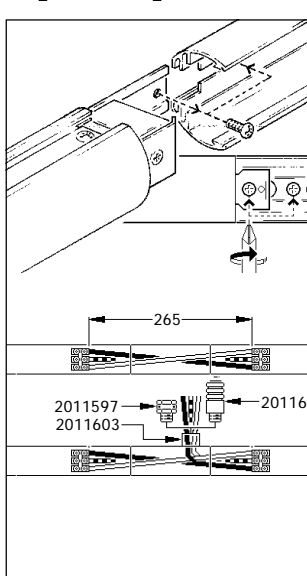
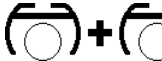
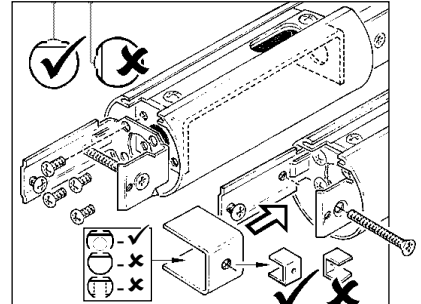
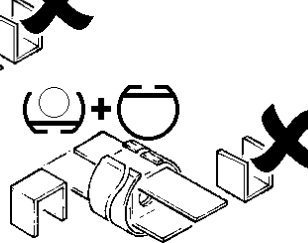
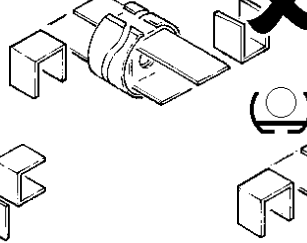
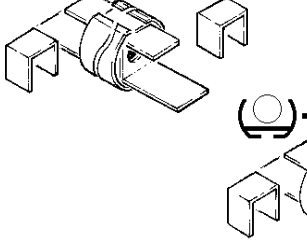
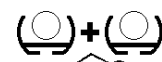
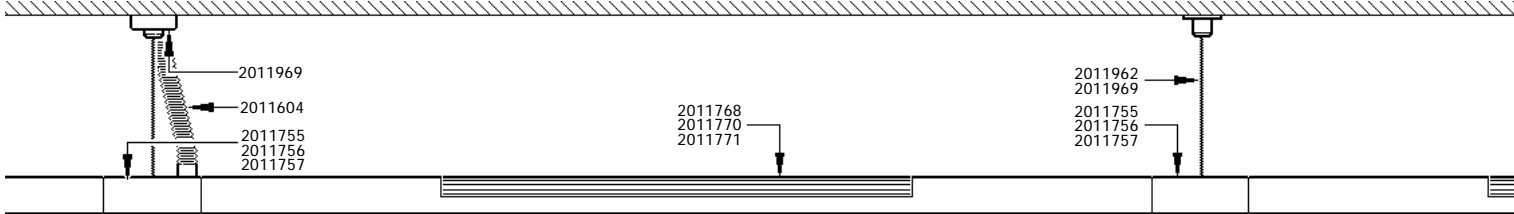


2011758

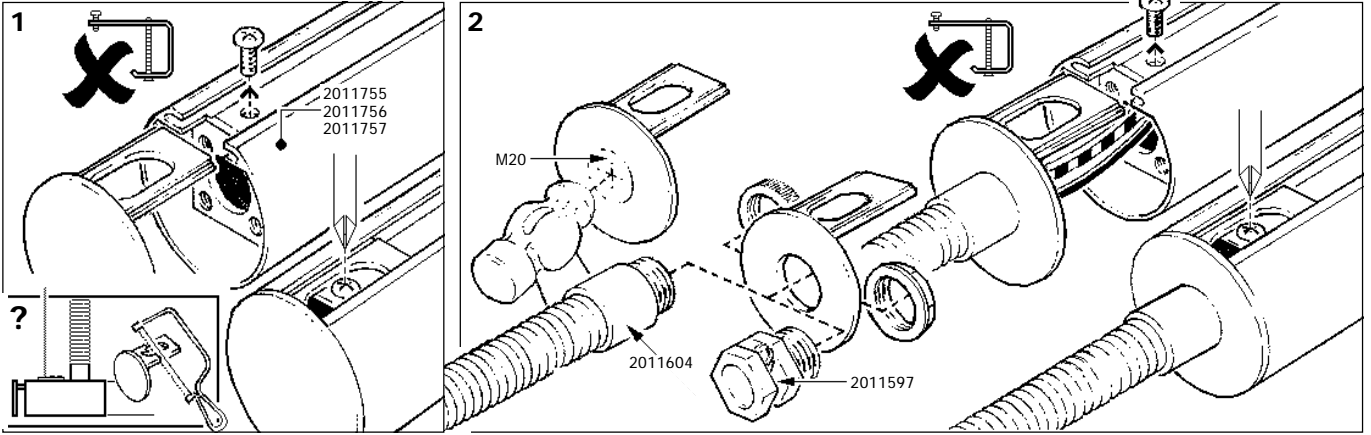




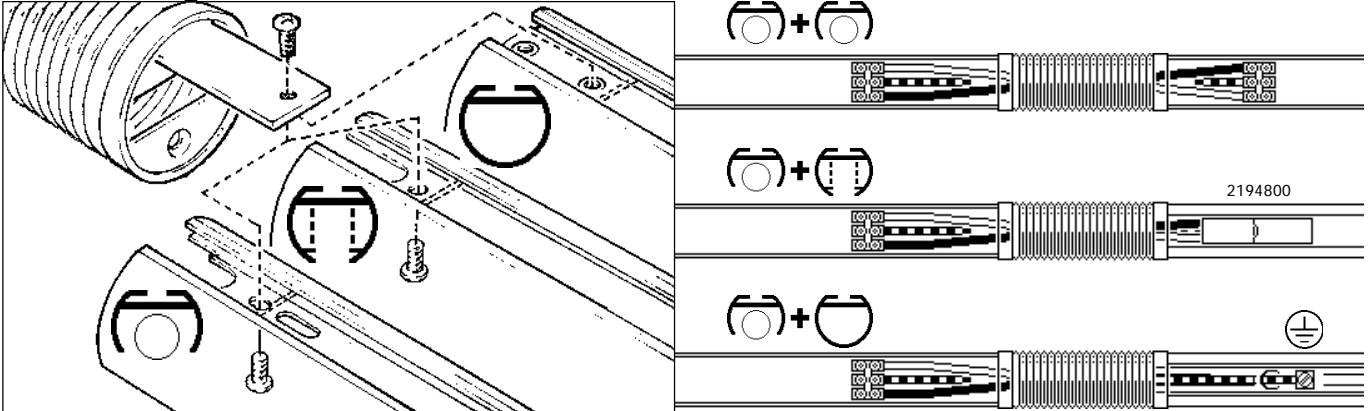
2011755 2011756 2011757



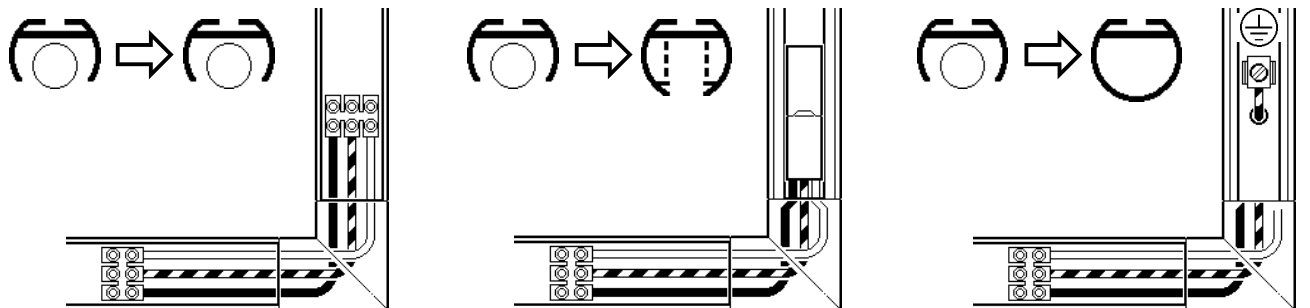
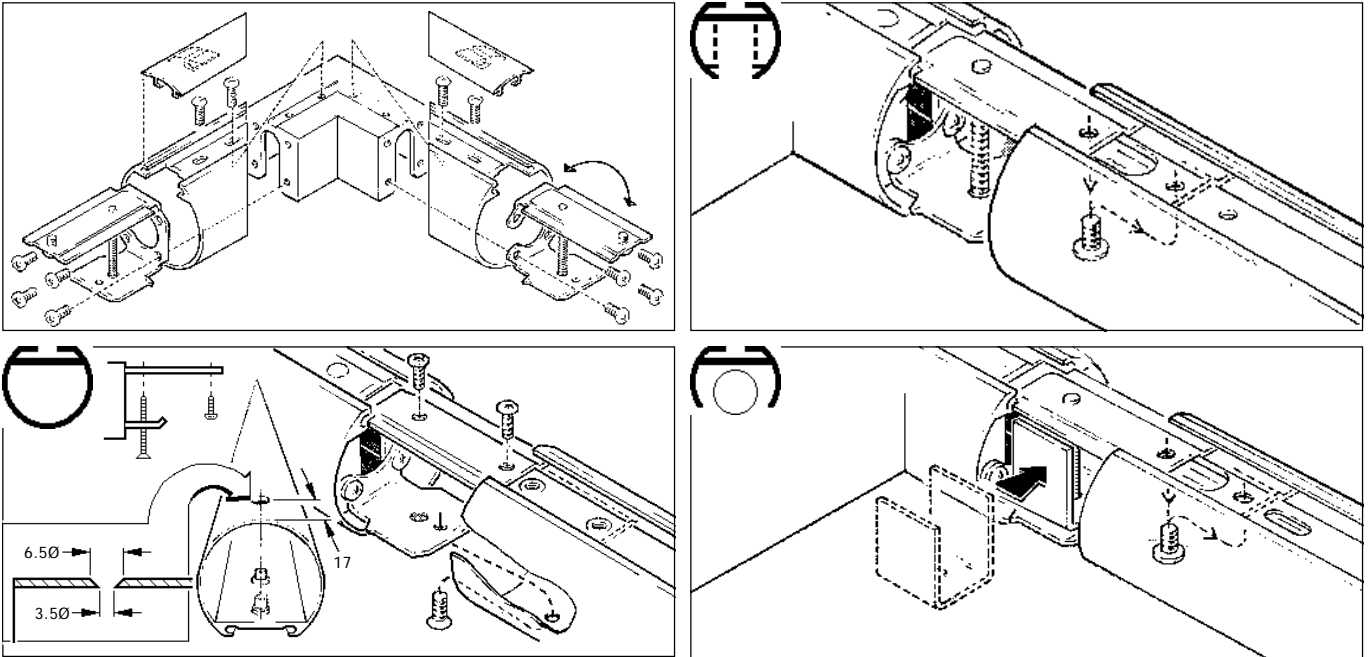
2011894 2198010



2011896 2010897



2011899 2198040 2198060



These products are protected by the following patents, patent applications and design registrations:

Adaptor 6695 - UK1332982 Australia465149 Belgium781303 Canada950982 France7211106 Germany(P)2215451.4
Holland168375 Italy966889 S.Africa72/2119 Switzerland566654 USA3760133

Audio 7185 - UK1471985 Belgium817227 France7324934/3 Italy1014478 Spain427997 S.Africa74/4285 Switzerland607394

Live-End 12914 - UK8127048 BelgiumEU82304592.7 GermanyG8225230.0

Design Registration: UK970675

Suitable for use indoors

Geeignet für Innenanwendung

Pour un usage interne

Adecuada para uso en interiores

Geschikt voor gebruik binnen

Lämpig för inomhusbruk



This Electrical Product
MUST be recycled.



< Millimetres >

Concord:marlin

Avis Way Newhaven East Sussex BN9 0ED
T 0870 606 2030 F 01273 512 688 email: information@concordmarlin.com



© Concord Lighting Ltd.