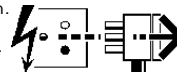
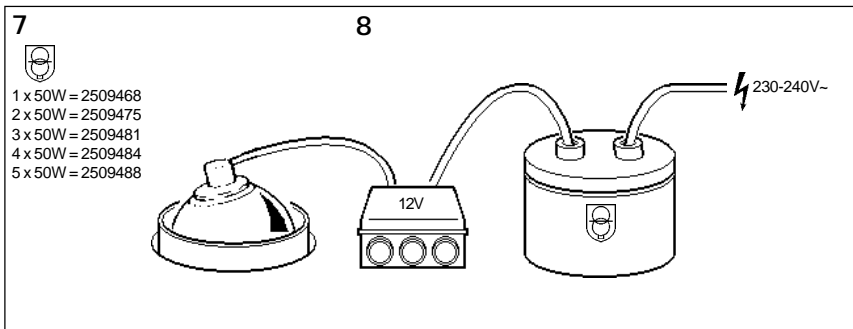
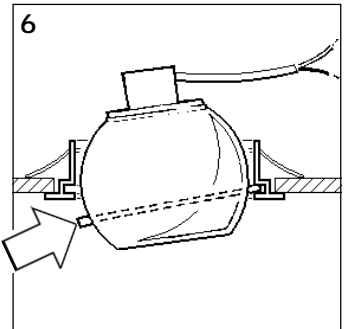
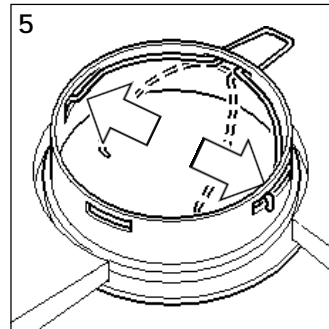
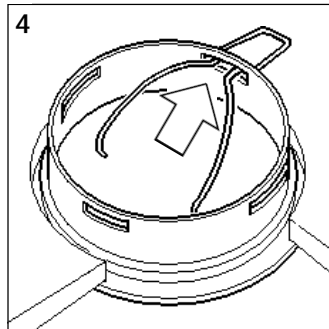
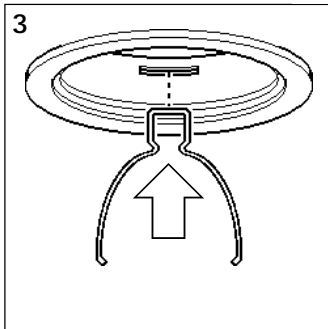
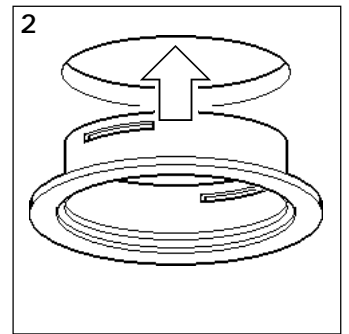
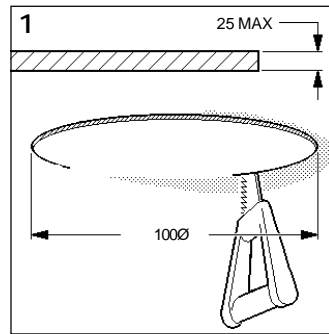
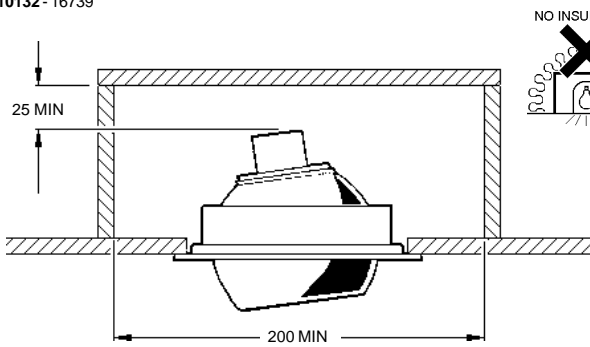


2010106 - 16730  
2010109 - 16731  
2010112 - 16733  
2010123 - 16736  
2010126 - 16737  
2010129 - 16738  
2010132 - 16739

**Disconnect from mains supply before replacing the fuse or the lamp.**  
Vor dem Einsetzen der Sicherung oder der Lampe Spannungsfreiheit herstellen.  
**Débrancher le secteur avant de remplacer le fusible ou l'ampoule.**  
Desconectar del suministro de la red, antes de realizar la sustitución del fusible o de la lámpara.  
**Voor het vervangen van lamp of zekering, eerst netspanning uitschakelen.**  
Koppla bort spänningen före byte av en säkring eller en lampa.



**Switch Off**  
Abschalten  
**Débrancher**  
Desconectar  
**Uitschakelen**  
Stäng av



1 x 50W = 2509468  
2 x 50W = 2509475  
3 x 50W = 2509481  
4 x 50W = 2509484  
5 x 50W = 2509488

2010106 2010109 2010112  
12V 50W Max QR-sC58 B15d

2010123 2010126 2010129 2010132  
12V 50W Max QR-CB C51 GU5.3

2509468 - 16201 2509475 - 16203 2509481 - 16212 2509484 - 16213 2509488 - 16214

**WARNING! THIS LOW VOLTAGE FITTING SHOULD NOT BE OPERATED BY A DIMMER, UNLESS THE DIMMER IS SPECIFICALLY RATED AS SUITABLE FOR LOW VOLTAGE EQUIPMENT.**

Suitable for use indoors

Geeignet für Innenanwendung

Pour un usage interne

Adecuada para uso en interiores

Geschikt voor gebruik binnen

Lämplig för inomhusbruk



**Replace any cracked protective shield.**

Dieses symbol bedeutet, dass defekte Schutzgläser sofort ersetzt werden müssen.

**Ce symbol indique que vous devez remplacer tout verre de protection fêlé.**

Este simbolo indica que hay que reemplazar filtros en caso de rotura o desperfectos.

**Dette symbolet indikerer at alle ødelagte (sprukne) sikkerhetsglass må skiftes.**

Valaisinta el saa käyttää ilman suojalasia vioitunut suojalasi on vaihdettava uuteen ennen valaisimen käyttöön ottoa.

< Millimetres >



This Electrical Product  
MUST be recycled.



# Concord:marlin

Avis Way Newhaven East Sussex BN9 0ED  
T 0870 606 2030 F 01273 512 688 email: information@concordmarlin.com

