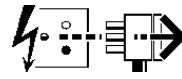
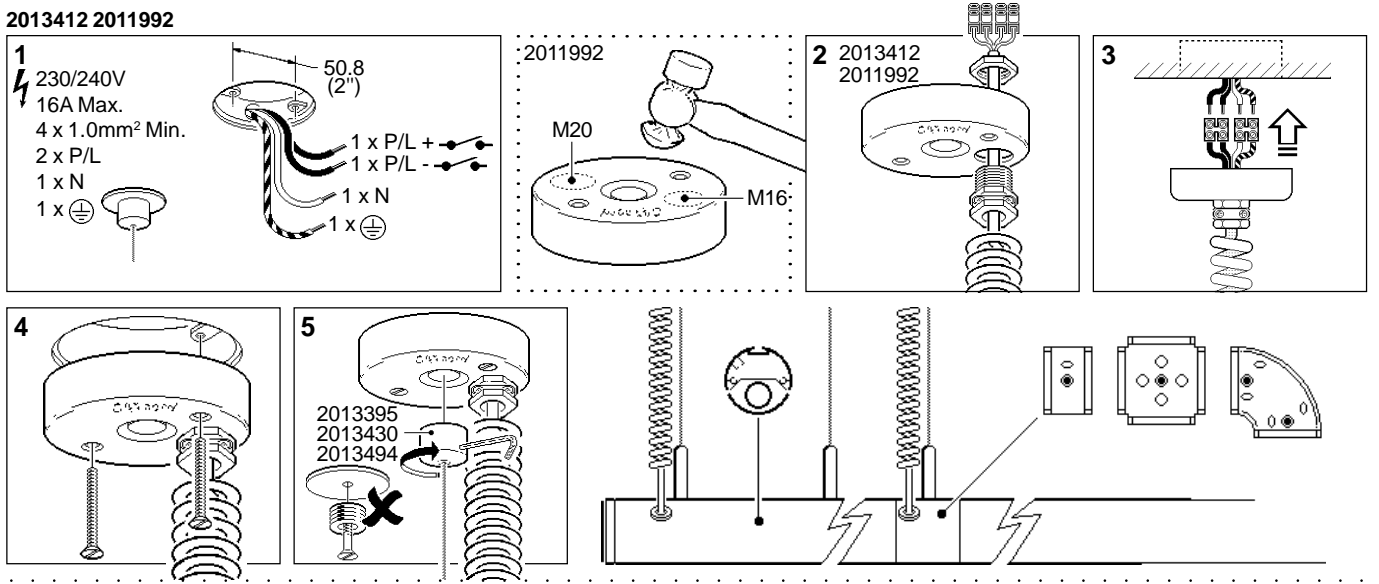
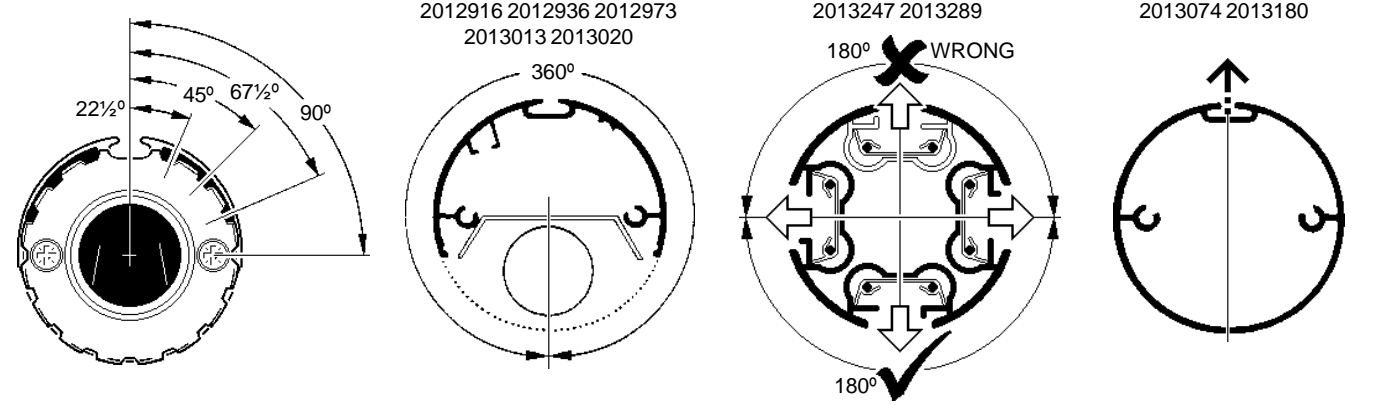
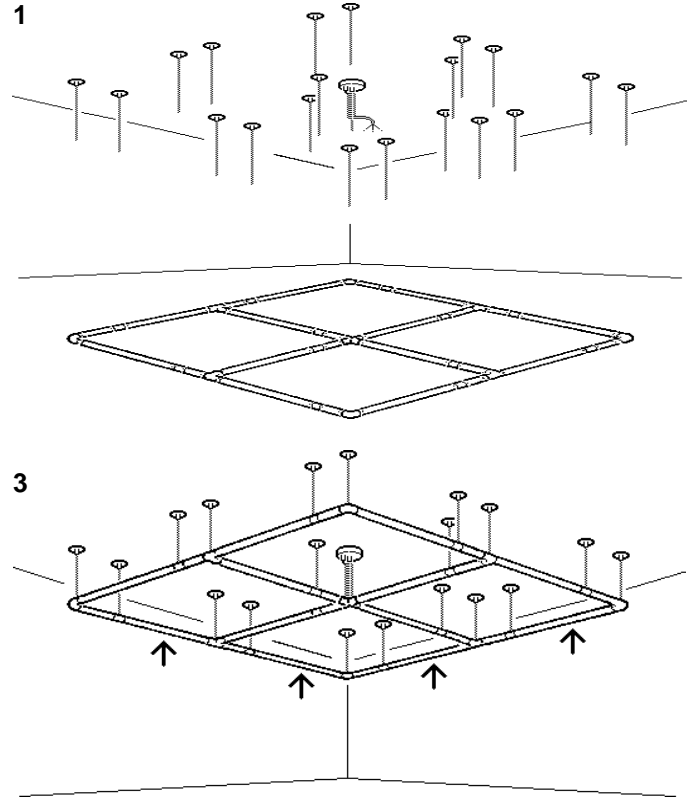
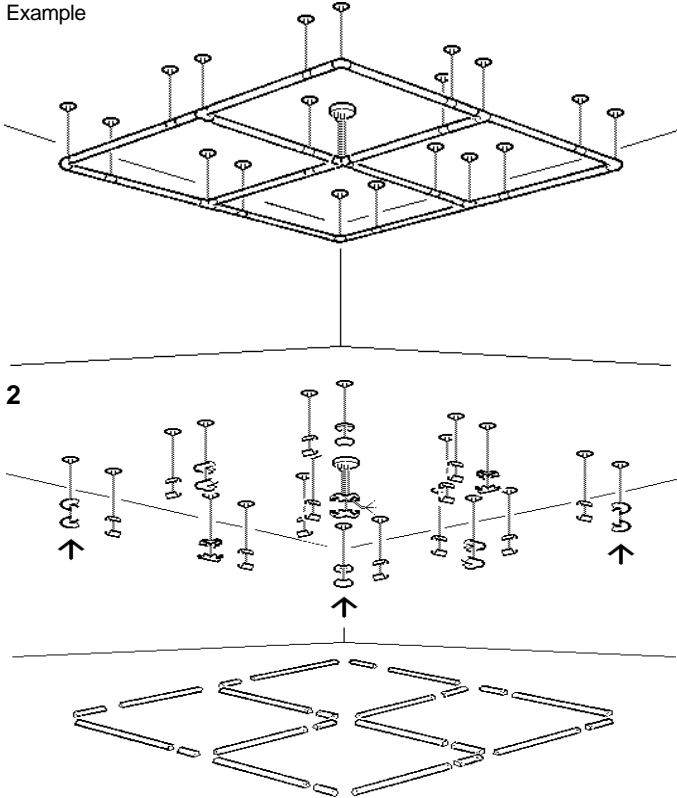


Disconnect from mains supply before replacing the fuse or the lamp.
 Vor dem Einsetzen der Sicherung oder der Lampe Spannungsfreiheit herstellen.
Débrancher le secteur avant de remplacer le fusible ou l'ampoule.
 Desconectar del suministro de la red, antes de realizar la sustitución del fusible o de la lámpara.
Voor het vervangen van lamp of zekering, eerst netspanning uitschakelen.
 Koppla bort spänningen före byte av en säkring eller en lampa.

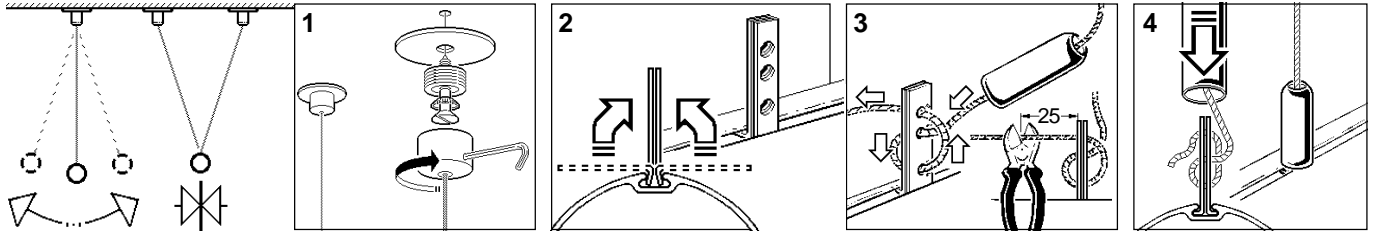
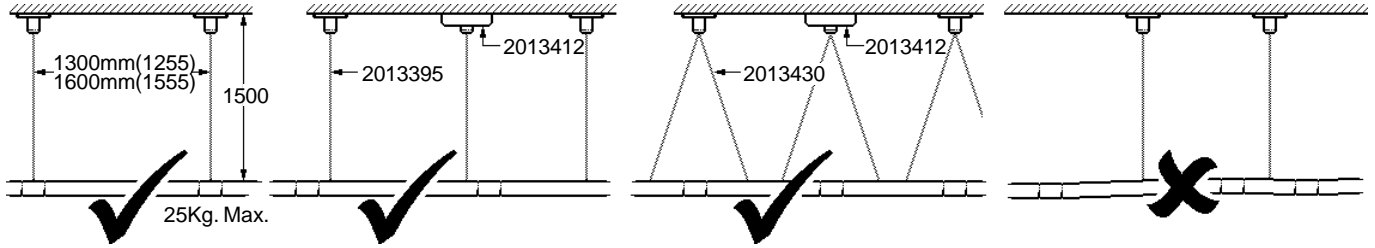


Switch Off
 Abschalten
Débrancher
 Desconectar
Uitschakelen
 Stäng av

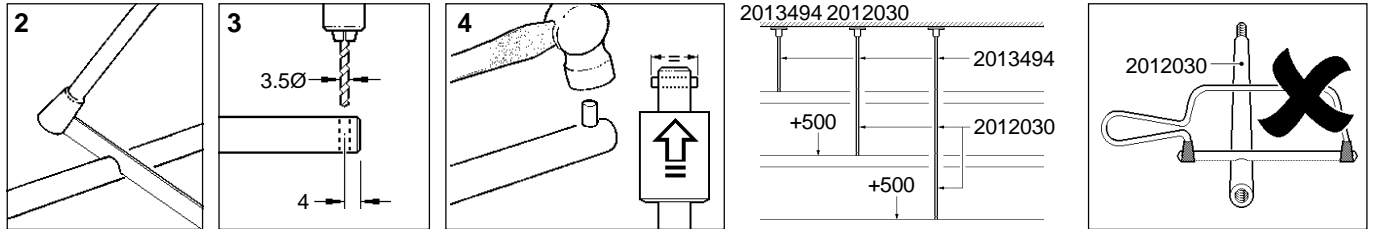
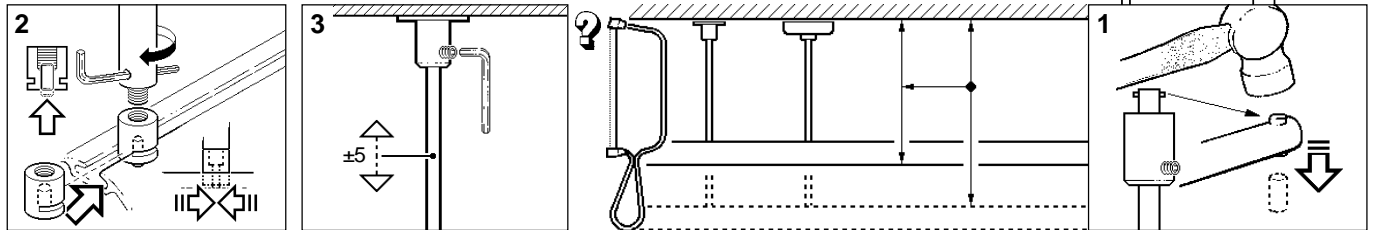
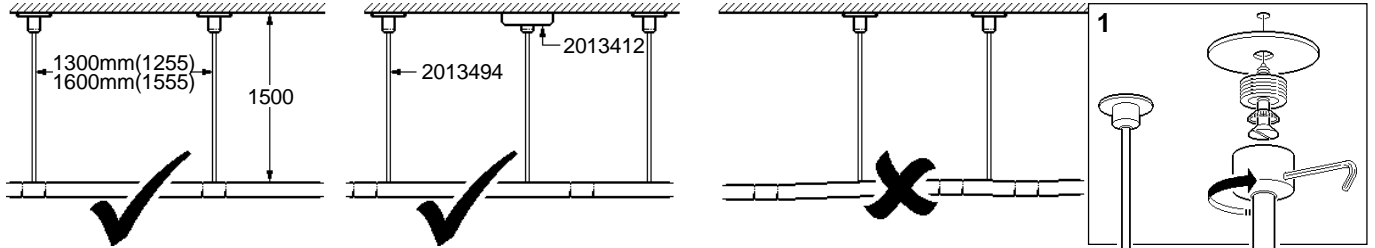
Example



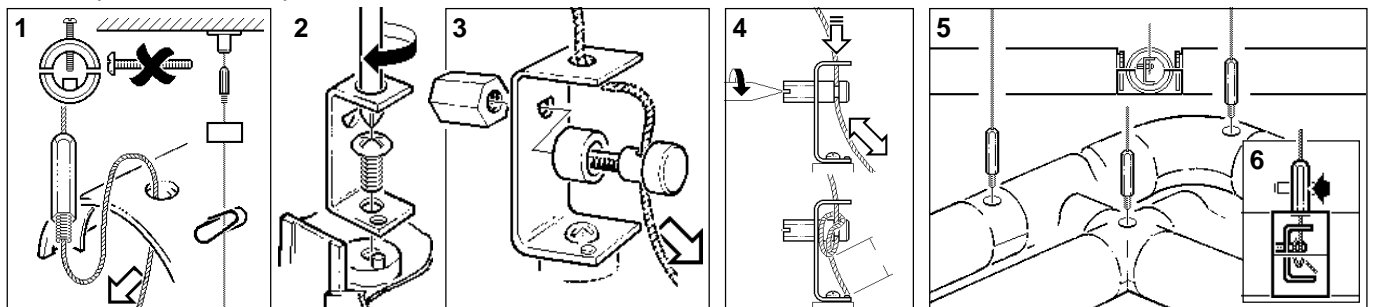
2013395 2013430 2013412



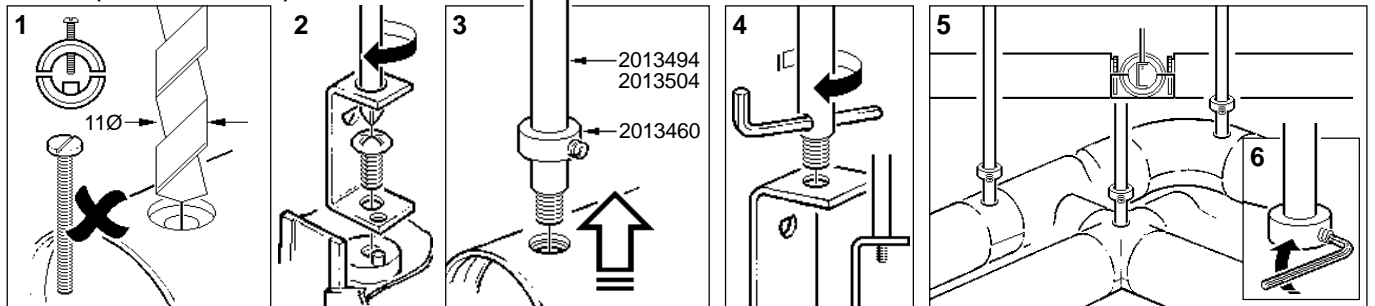
2013494 (+2012030)



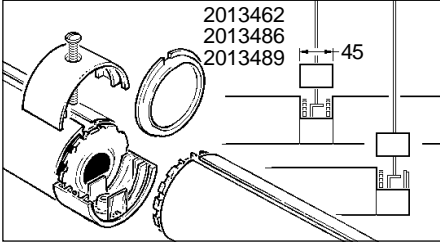
2013439 (+2013395 2013430)



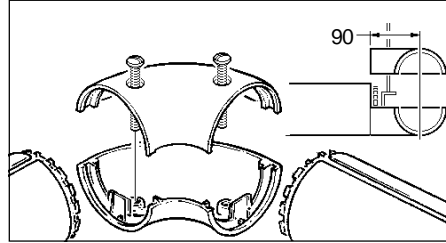
2013460 (+2013494 2013504)



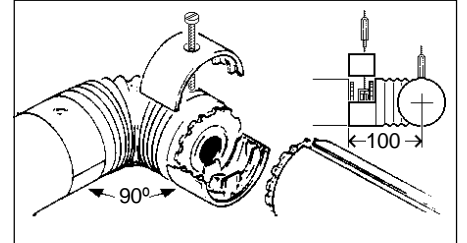
2013356 2013389 2013392



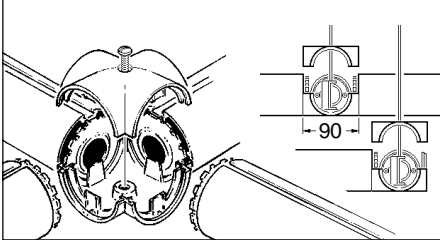
2013334 2013353 2013355



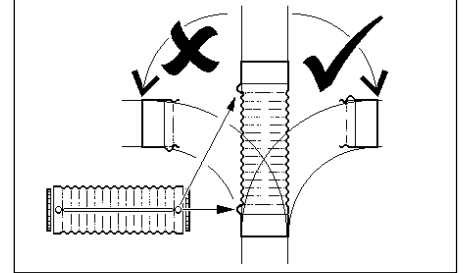
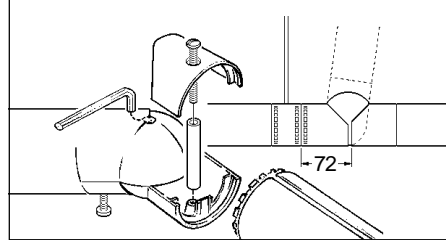
2013028



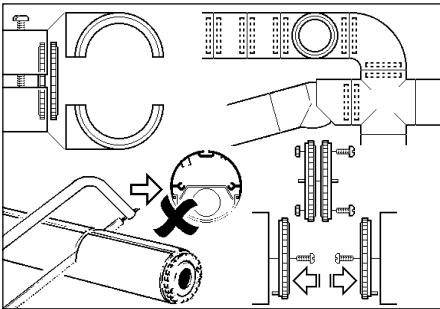
2013301 2013311 2013313



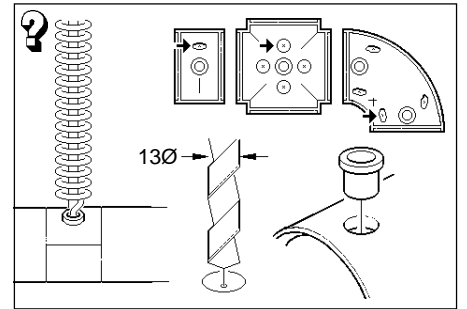
2013314 2013331 2013333



2013393

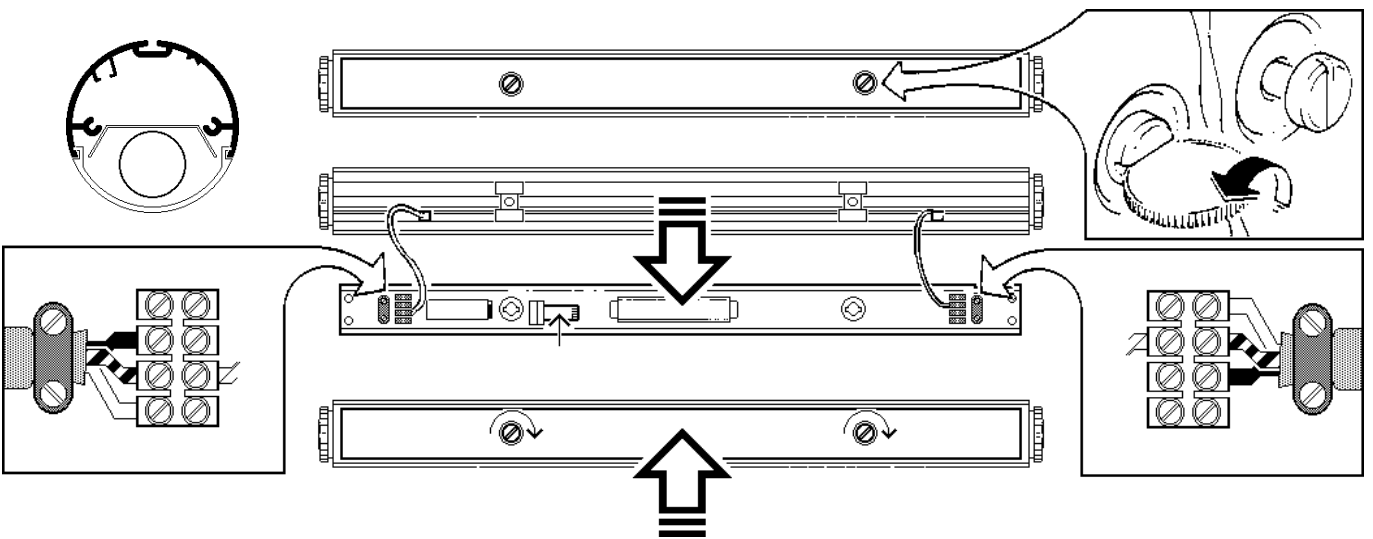
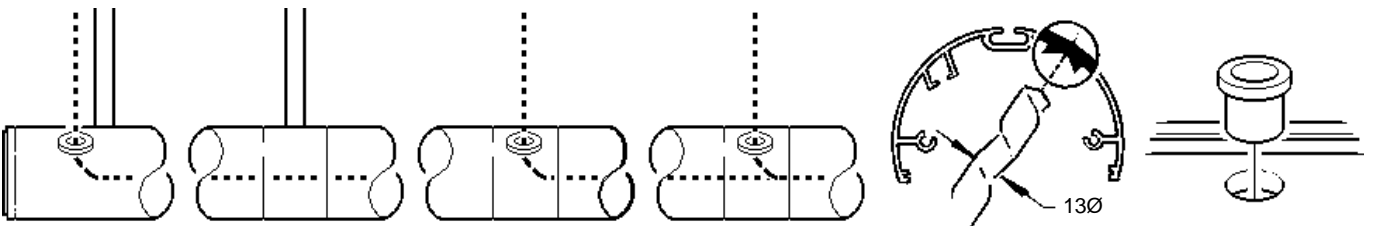


2013412

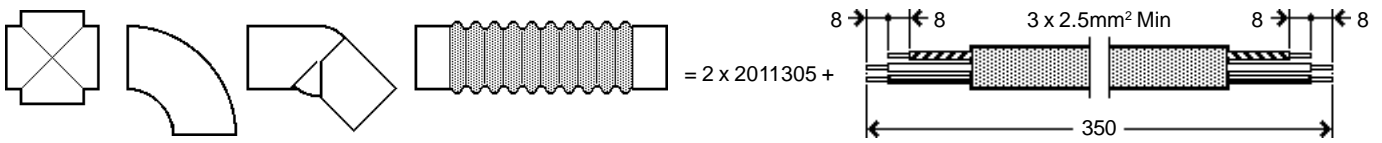
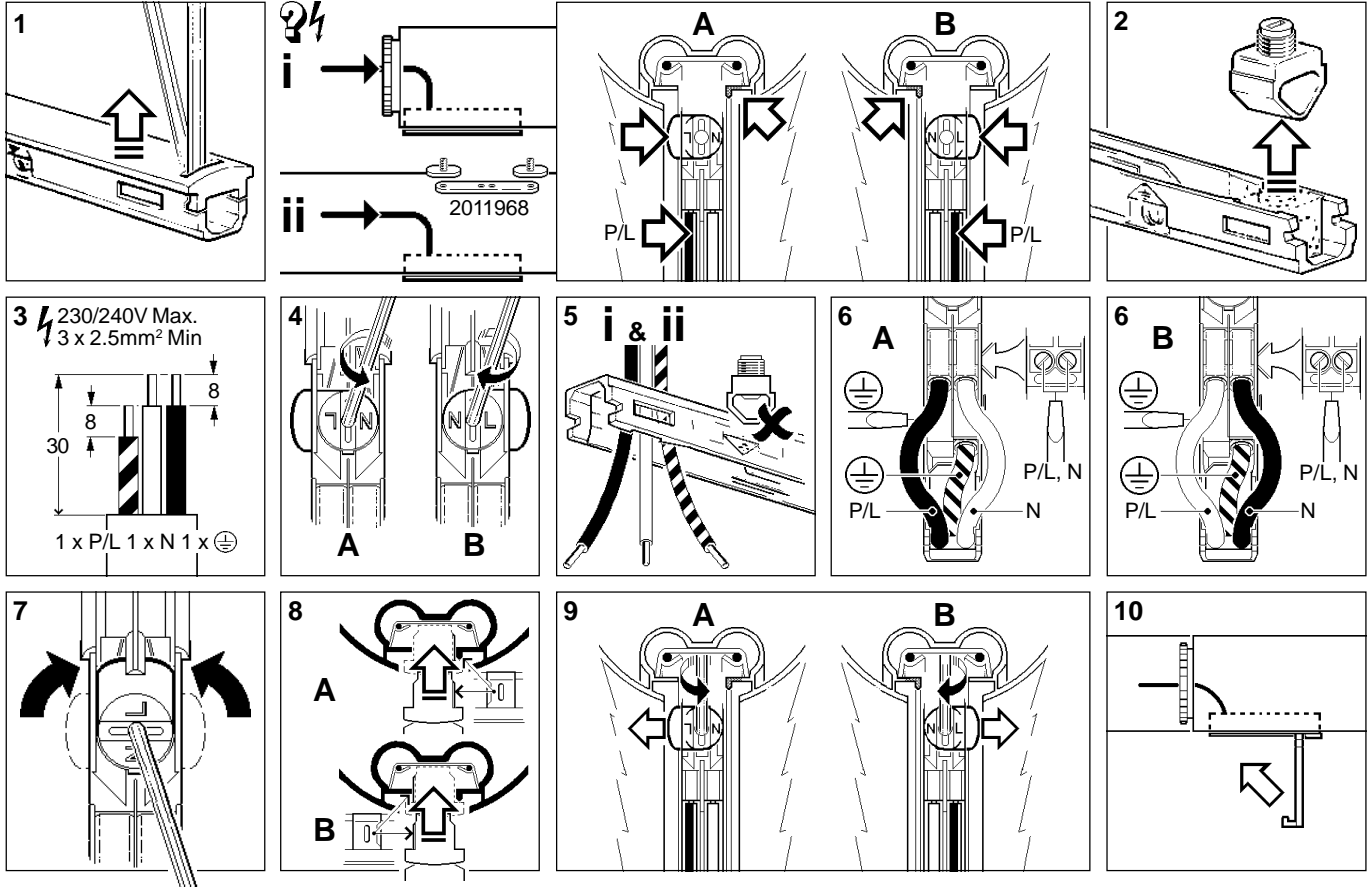


2012936 2012973 2013013 2013020

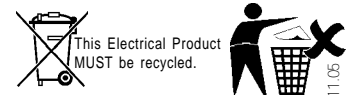
⚡ 230/240V Max.



2011305



Suitable for use indoors
 Geeignet für Innenanwendung
 Pour un usage interne
 Adecuada para uso en interiores
 Geschikt voor gebruik binnen
 Lämpelig för inomhusbruk



< Millimetres >

Concord:marlin

Avis Way Newhaven East Sussex BN9 0ED
 T 0870 606 2030 F 01273 512 688 email: information@concordmarlin.com

