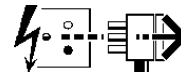
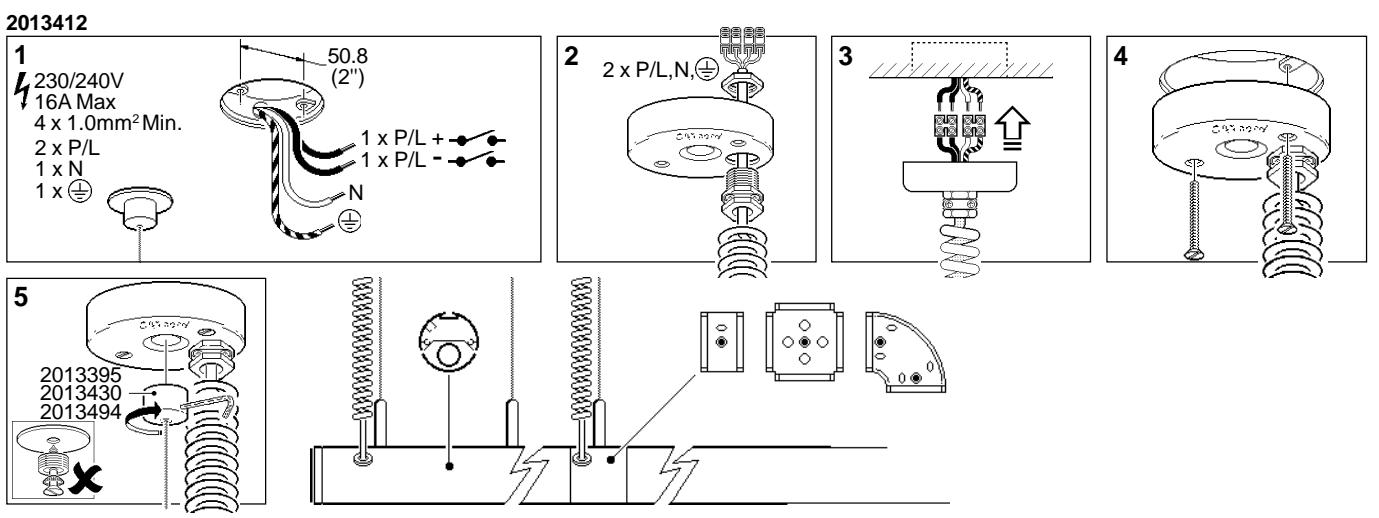
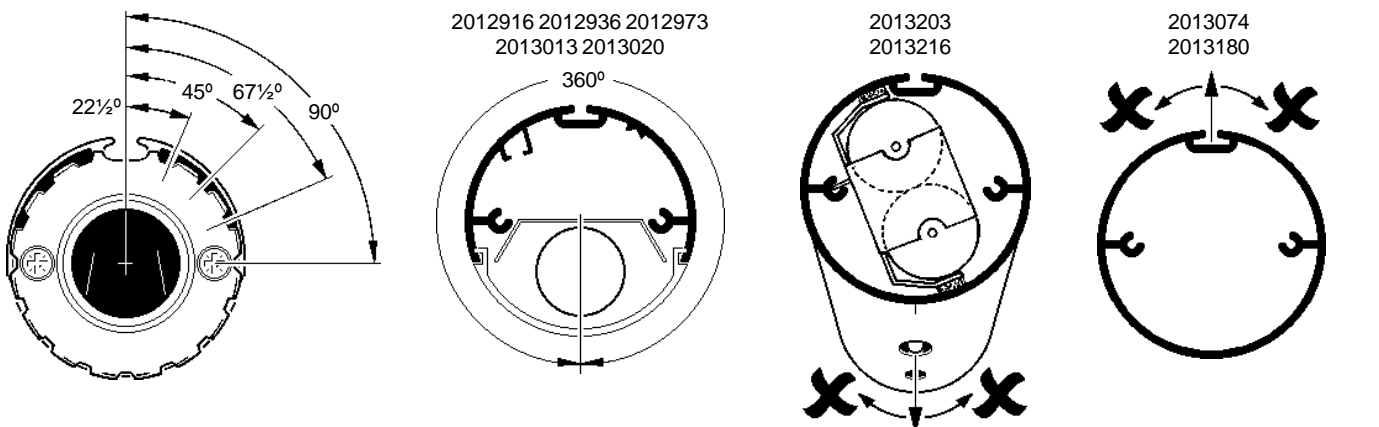
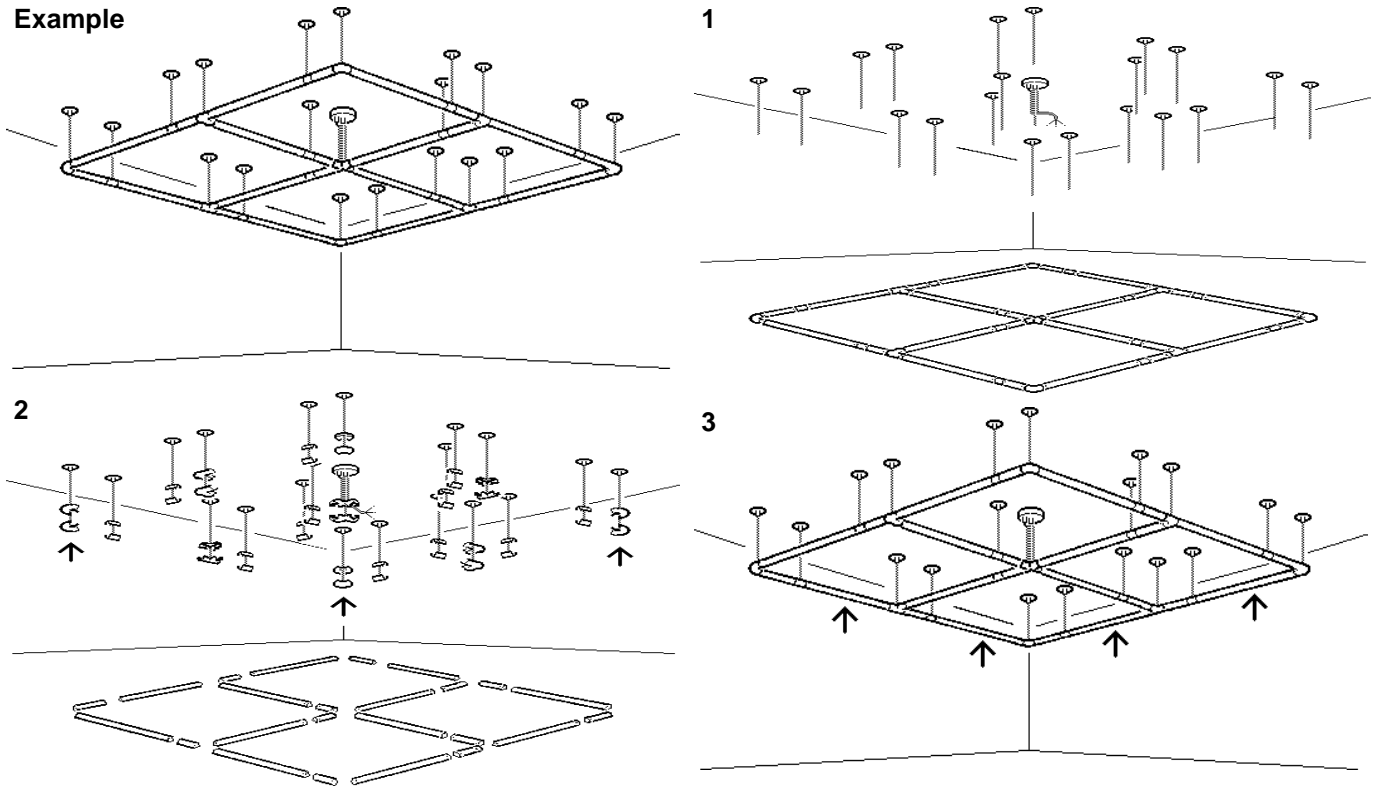


Disconnect from mains supply before replacing the fuse or the lamp.
 Vor dem Einsetzen der Sicherung oder der Lampe Spannungsfreiheit herstellen.
Débrancher le secteur avant de remplacer le fusible ou l'ampoule.
 Desconectar del suministro de la red, antes de realizar la sustitución del fusible o de la lámpara.
Voor het vervangen van lamp of zekering, eerst netspanning uitschakelen.
 Koppla bort spänningen före byte av en säkring eller en lampa.

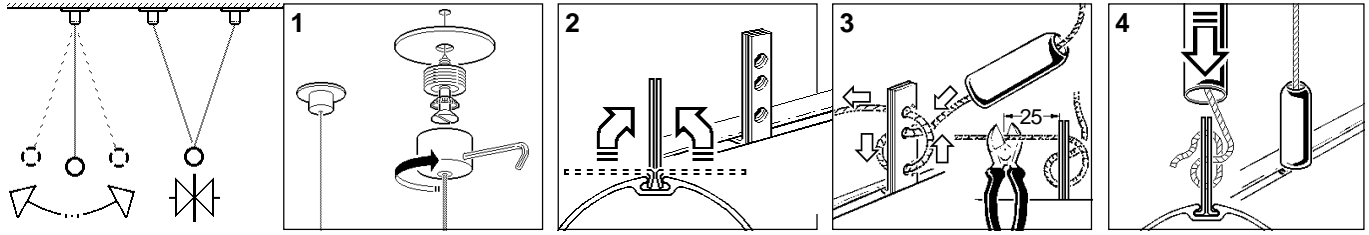
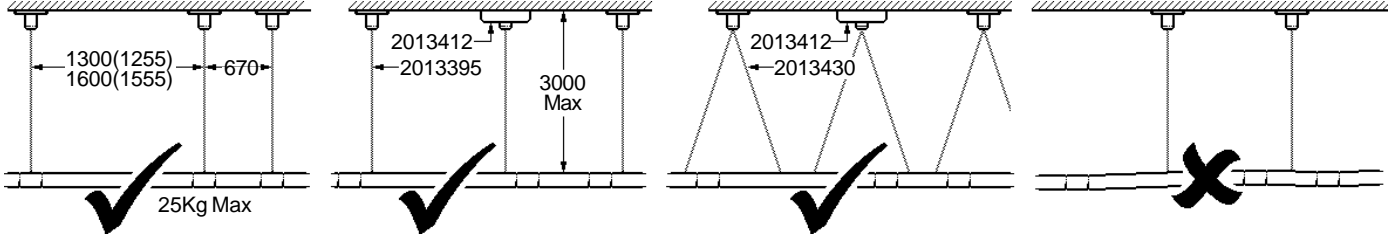


Switch Off
 Abschalten
Débrancher
 Desconectar
Uitschakelen
 Stäng av

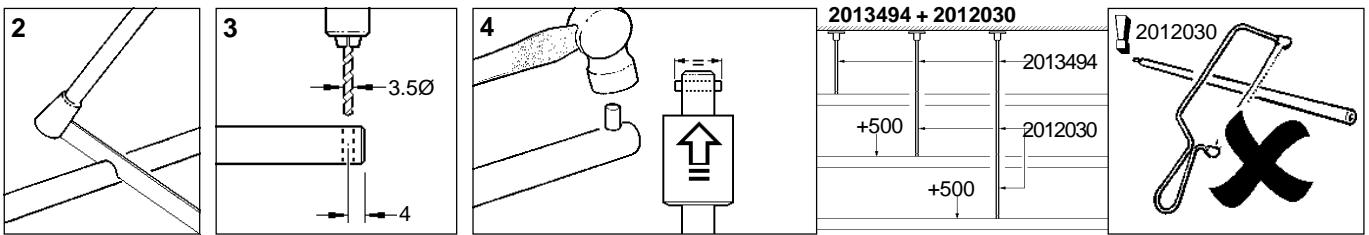
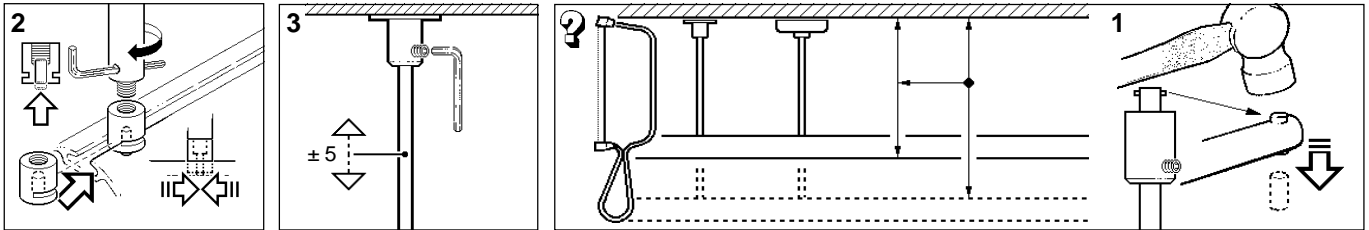
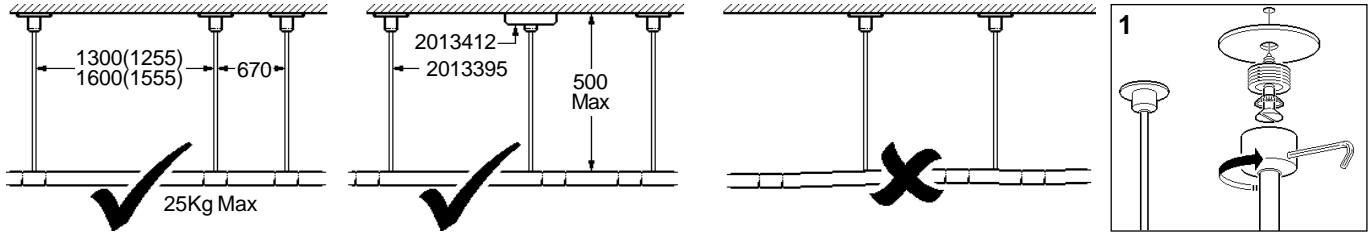
Example



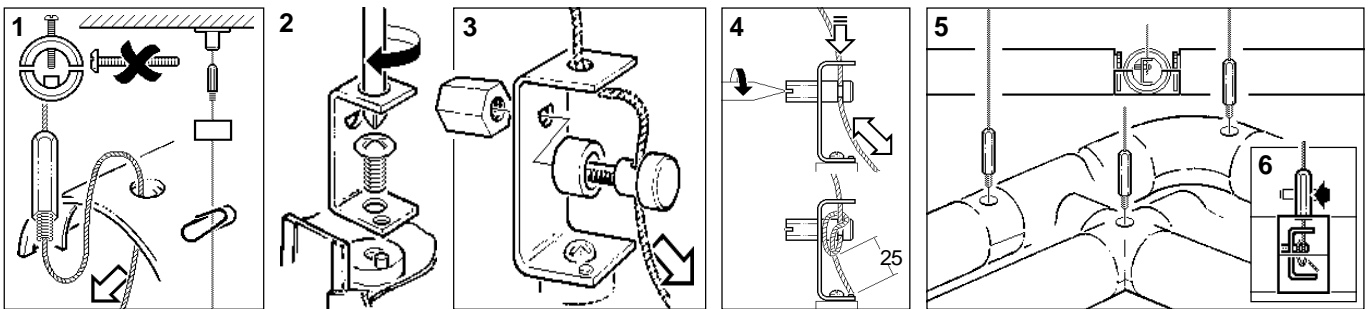
2013395 2013412 2013430



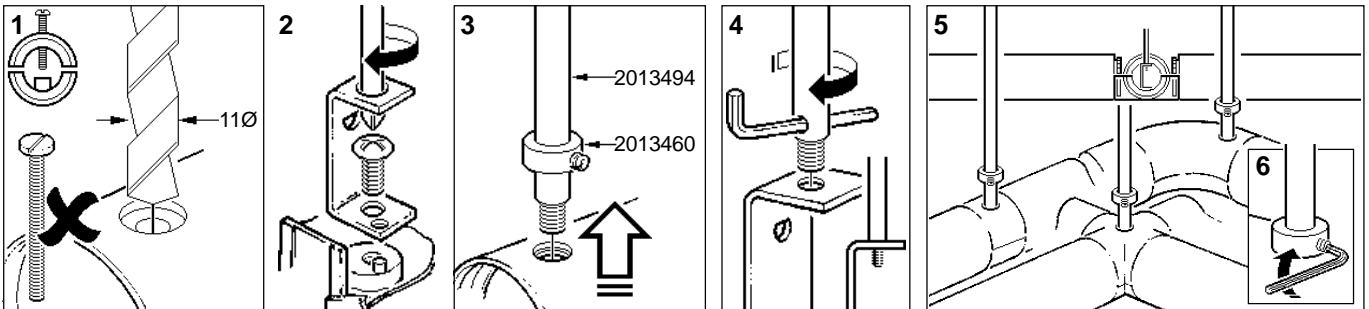
2013494



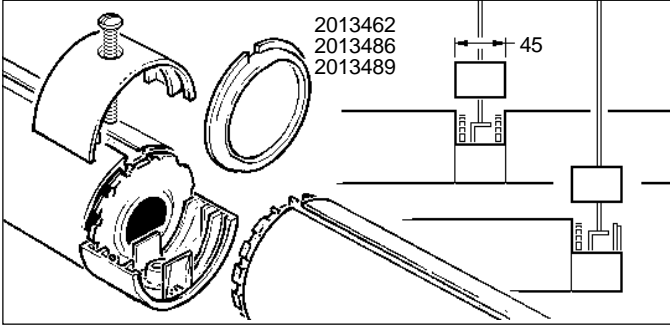
2013439



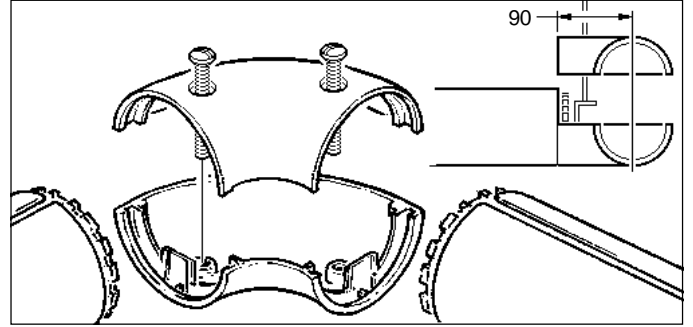
2013494 + 2013460



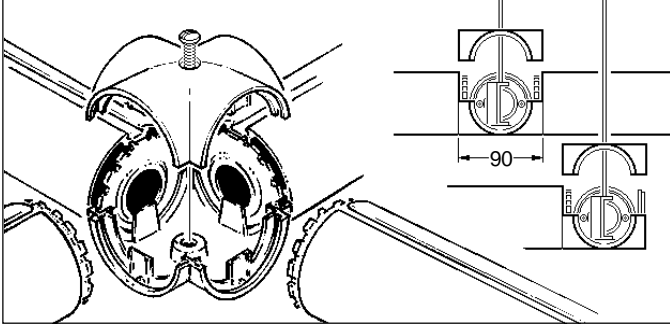
2013356 2013389 2013392



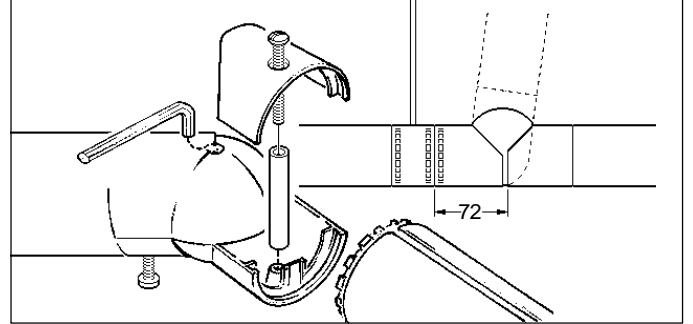
2013334 2013353 2013355



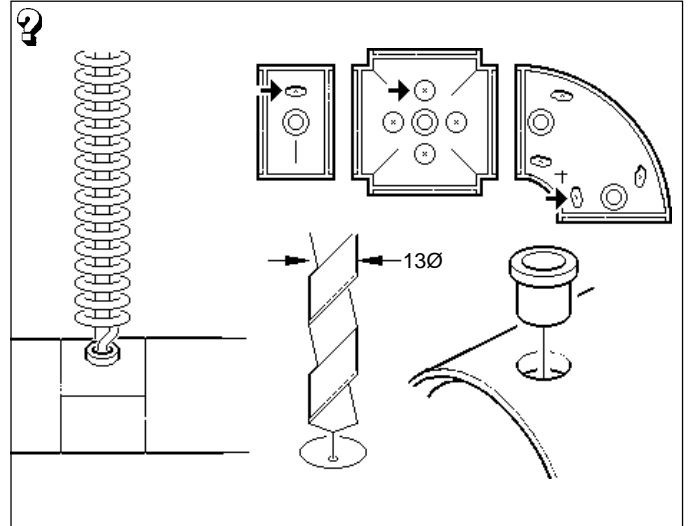
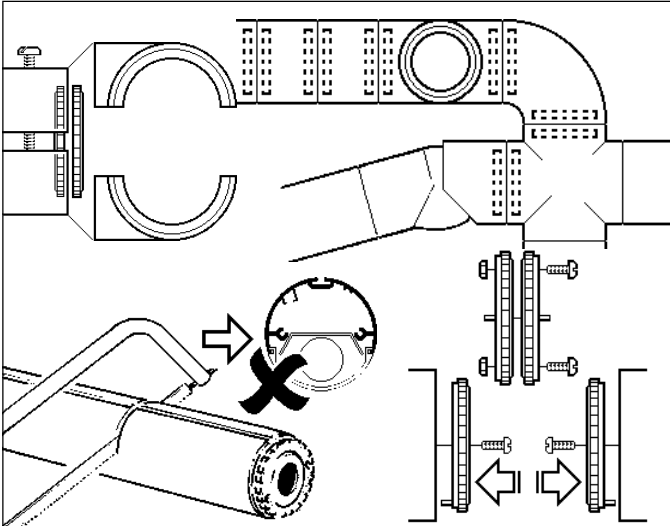
2013301 2013311 2013313



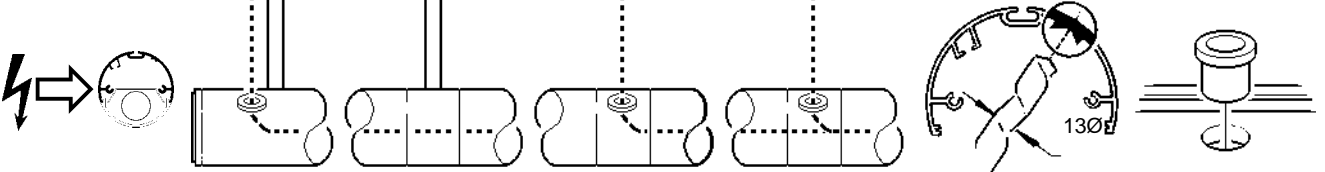
2013314 2013331 2013333



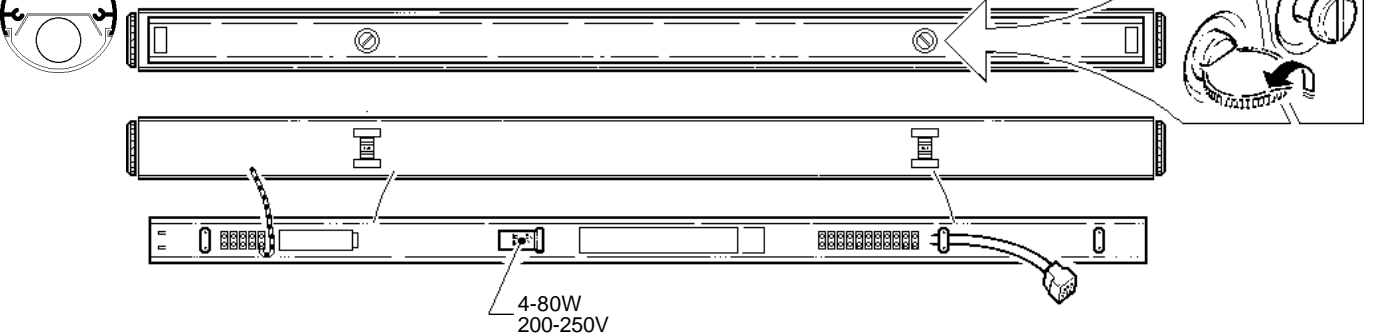
2013393

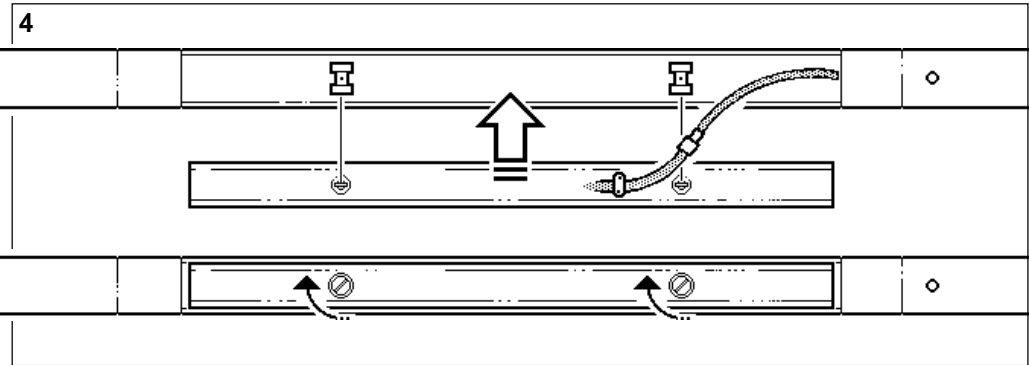
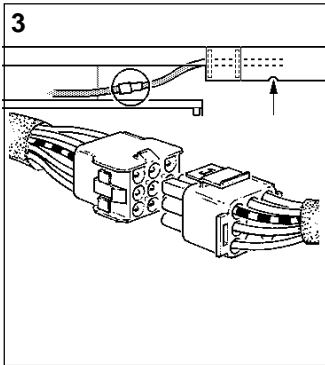
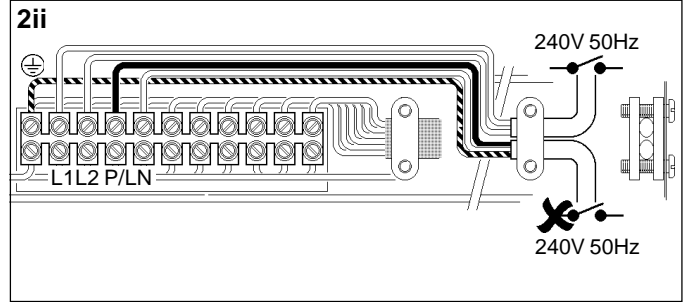
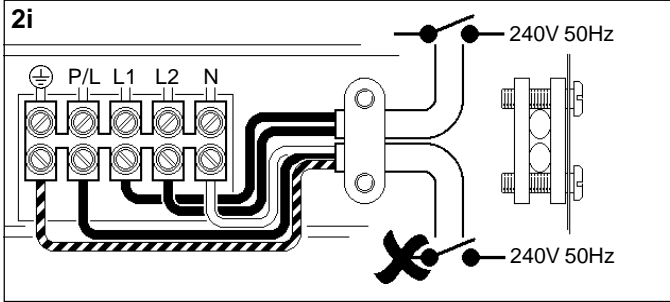


?

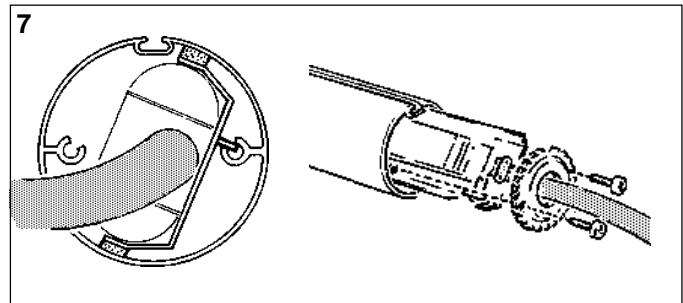
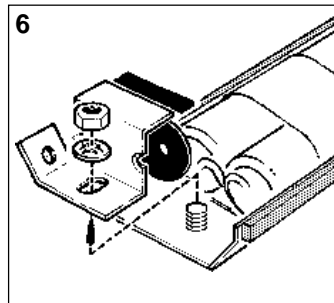
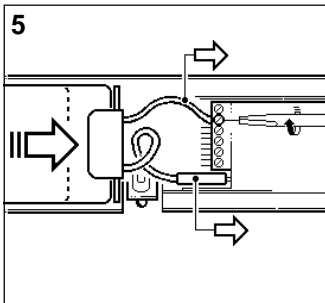
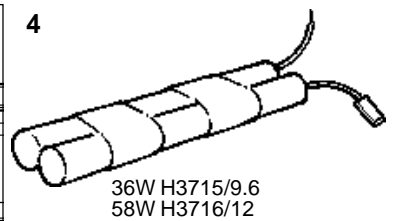
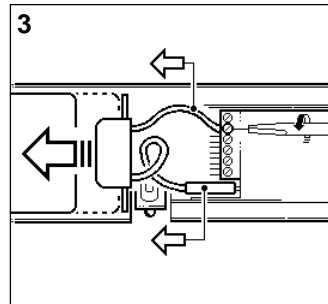
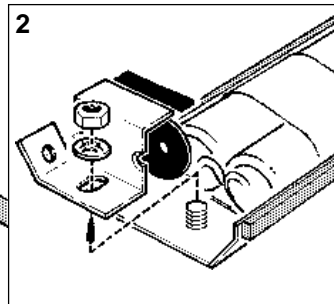
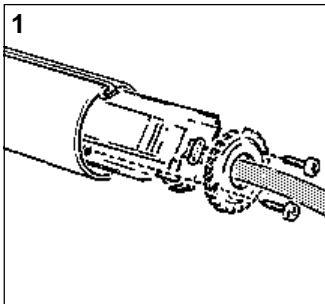


1





2013203 2013216



Suitable for use indoors
Geeignet für Innenanwendung
Pour un usage interne
Adecuada para uso en interiores
Geschikt voor gebruik binnen
Lämpelig för inomhusbruk

< Millimetres >



Concord:marlin

Avis Way Newhaven East Sussex BN9 0ED
T 0870 606 2030 F 01273 512 688 email: information@concordmarlin.com

