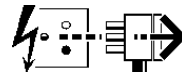
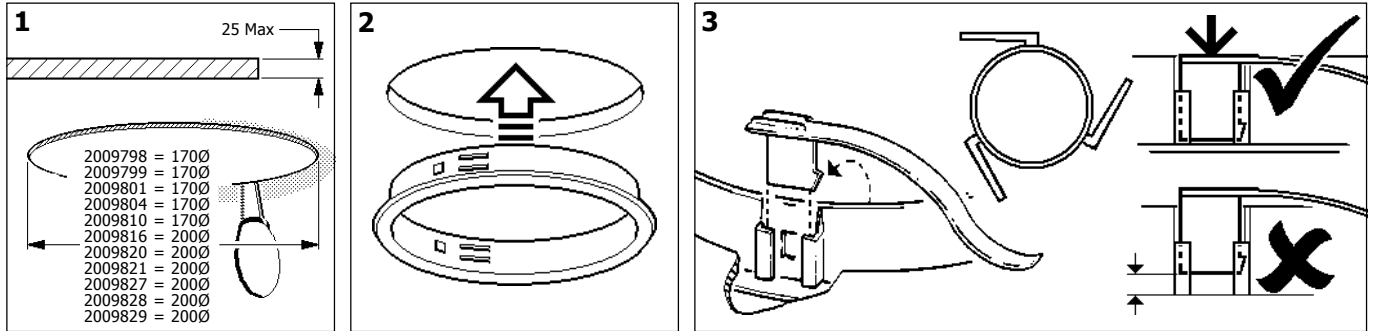


Disconnect from mains supply before replacing the fuse or the lamp.
 Vor dem Einsetzen der Sicherung oder der Lampe Spannungsfreiheit herstellen.
Débrancher le secteur avant de remplacer le fusible ou l'ampoule.
 Desconectar del suministro de la red, antes de realizar la sustitución del fusible o de la lámpara.
Voor het vervangen van lamp of zekering, eerst netspanning uitschakelen.
 Koppla bort spänningen före byte av en säkring eller en lampa.

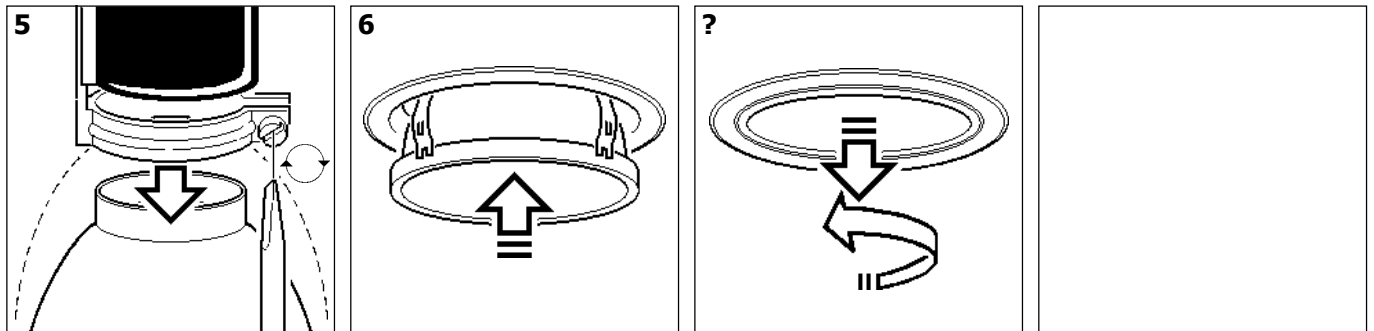
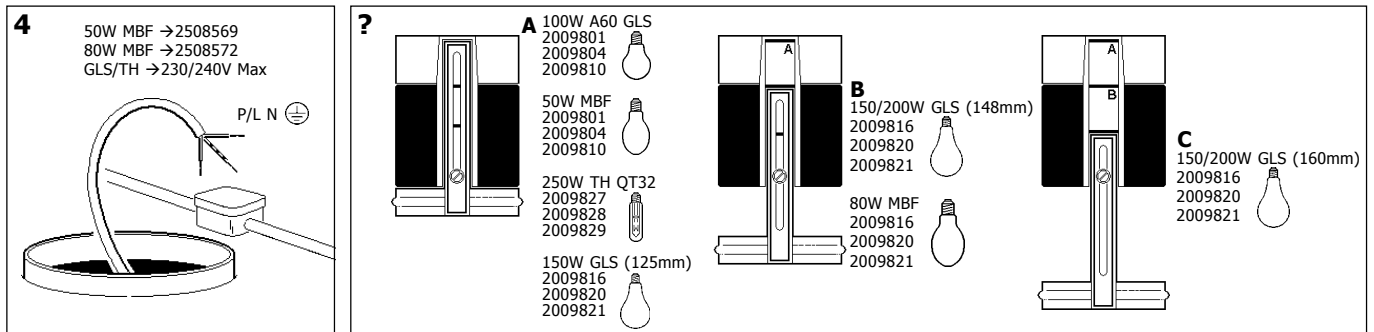


Switch Off
 Abschalten
Débrancher
 Desconectar
Uitschakelen
 Stäng av

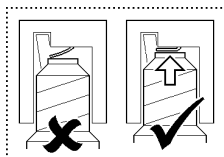
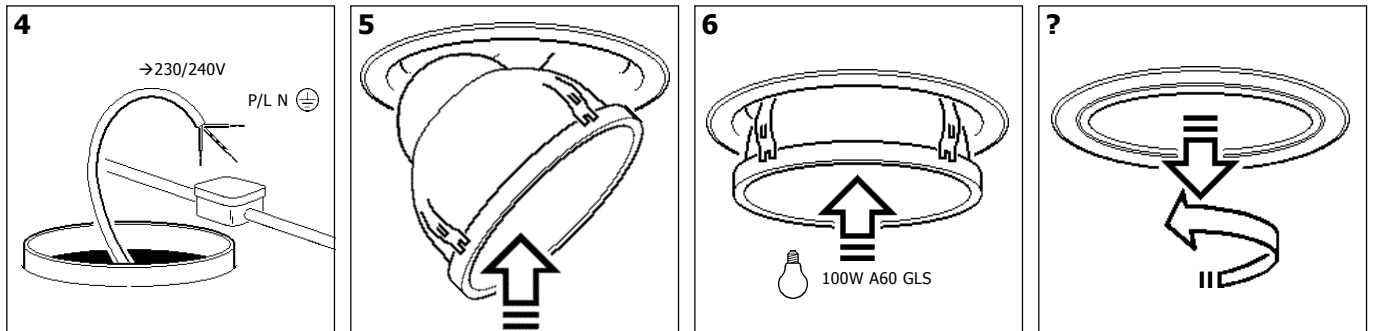
2009798 2009799 2009801 2009804 2009810 2009816 2009820 2009821 2009827 2009828 2009829



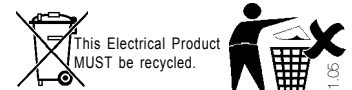
2009801 2009816 2009827 2009804 2009820 2009828 2009810 2009821 2009829



2009798 2009799



Suitable for use indoors
 Geeignet für Innenanwendung
Pour un usage interne
 Adecuada para uso en interiores
Geschikt voor gebruik binnen
 Lämpig för inomhusbruk



< Millimetres >