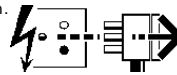


Disconnect from mains supply before replacing the fuse or the lamp.
 Vor dem Einsetzen der Sicherung oder der Lampe Spannungsfreiheit herstellen.
Débrancher le secteur avant de remplacer le fusible ou l'ampoule.
 Desconectar del suministro de la red, antes de realizar la sustitución del fusible o de la lámpara.
Voor het vervangen van lamp of zekering, eerst netspanning uitschakelen.
 Koppla bort spänningen före byte av en säkring eller en lampa.



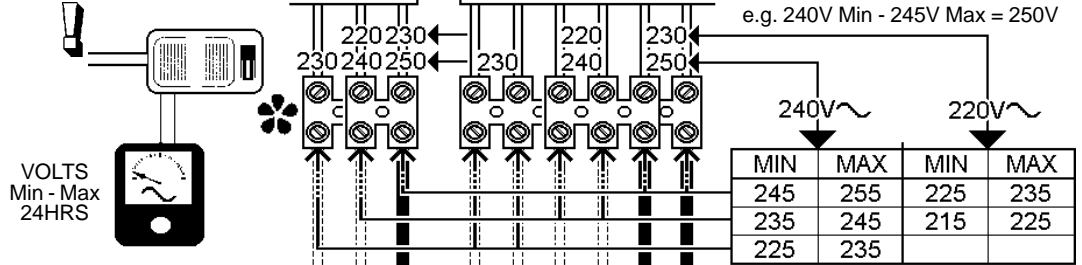
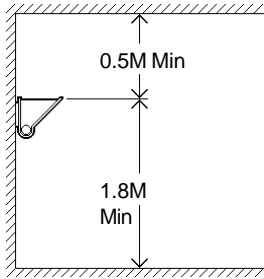
Switch Off
 Abschalten
Débrancher
 Desconectar
Uitschakelen
 Stäng av

- 2508889 2508890
- 2508898 2608901
- 2608935 2608937
- 2608943 2509206
- 2509218 2509223
- 2509233 2609236

- 2608892 2608894 2508896
- 2608902 2508931 2508933
- 2508939 2508940 2608942
- 2509209 2609214 2609216
- 2609225 2609227 2509230
- 2609239 2509241 2509242
- 2609244 2609246

- 2508878 2508880
- 2508925 2508926
- 2509178 2609183
- 2509196 2609199

- 2608883 2608886
- 2608930 2509171
- 2609187 2509192
- 2609205



- 2509171 2509178 2609183 2609187 2509192 2509196 2609199 2609205 2509206 2509209 2609214 2609216 2509218
 2509223 2609225 2609227 2509230 2509233 2609236 2609239 2509241 2509242 2609244 2609246

①

230/240V
3 x 1.0mm² Min

②

③

④

⑤

⑥

2509192, 2509196, 2609199, 2609205, 2509218, 2509223, 2609225, 2609227, 2509241, 2509242, 2609244, 2609246

⑥

2509171, 2509178, 2609183, 2609187, 2509206, 2509209, 2609214, 2609216, 2509230, 2509233, 2609236, 2609239

⑦

⑧

⑨

2509171, 2509178, 2609183, 2609187, 2509192, 2509196, 2609199, 2609205

250W Max. HIT-DE Fc2

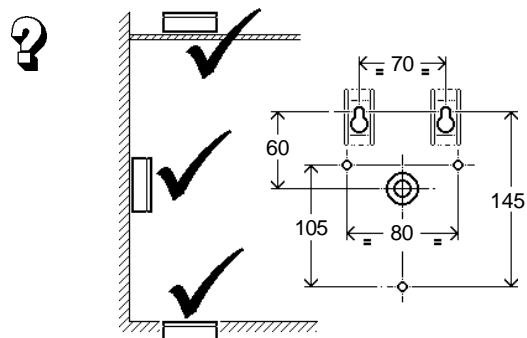
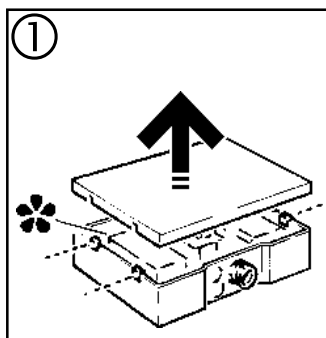
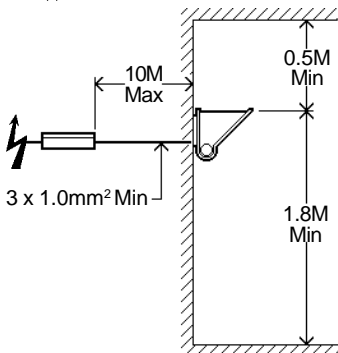
2509206, 2509209, 2609214, 2609216, 2509218, 2509223, 2609225, 2609227, 2509230, 2509233, 2609236, 2609239, 2509241, 2509242, 2609244, 2609246

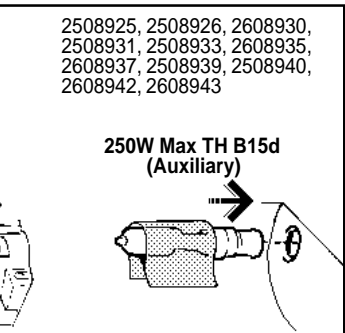
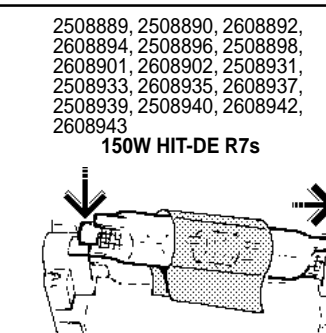
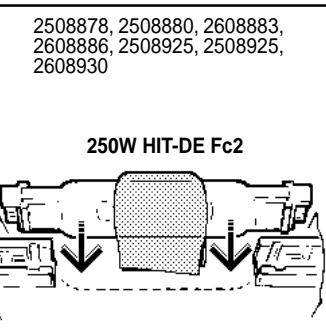
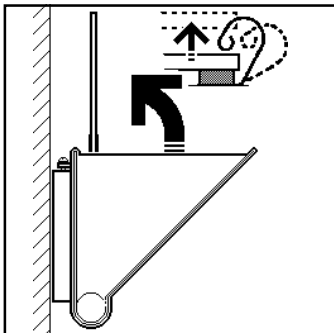
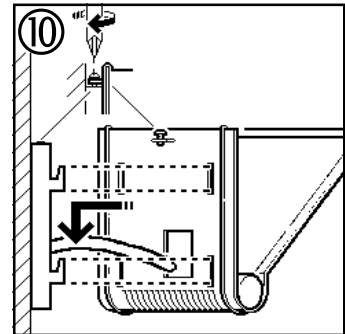
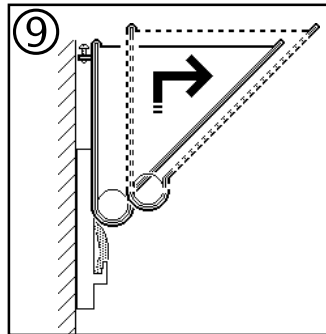
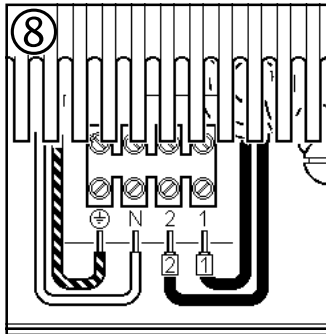
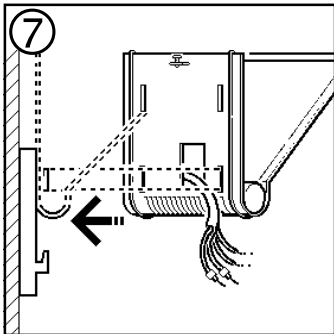
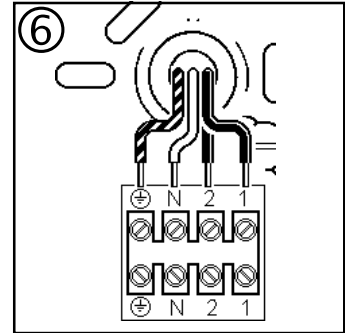
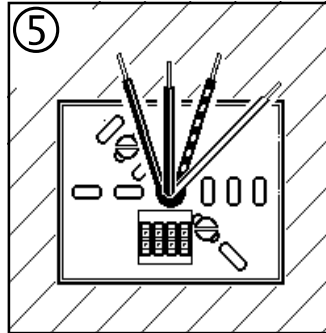
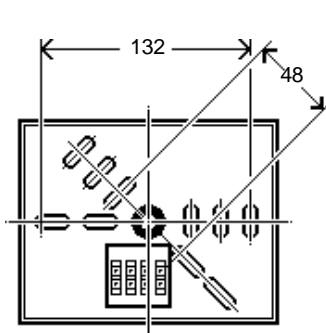
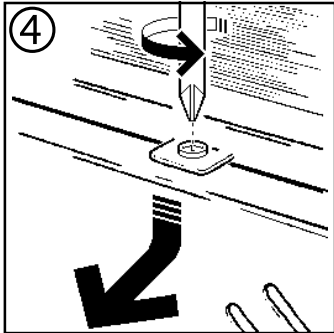
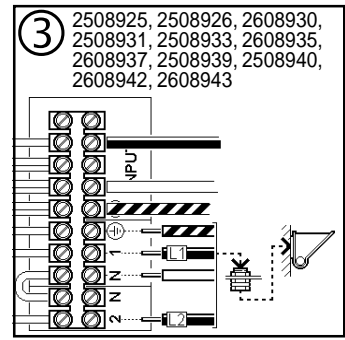
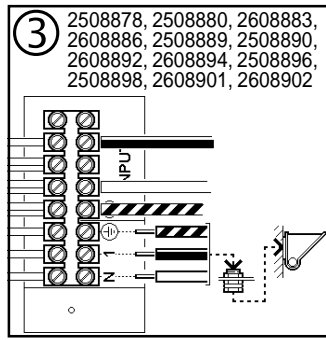
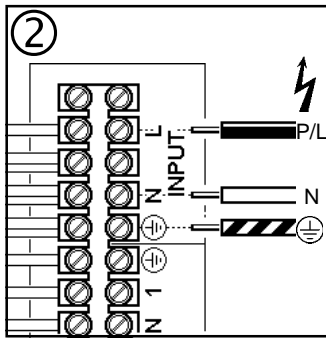
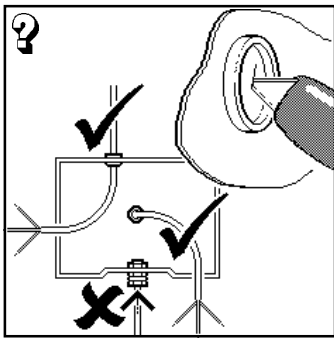
150W Max. HIT-DE R7s

2509192, 2509196, 2609199, 2609205, 2509218, 2509223, 2609225, 2609227, 2509241, 2509242, 2609244, 2609246

250W Max. TH B15d (Auxiliary)

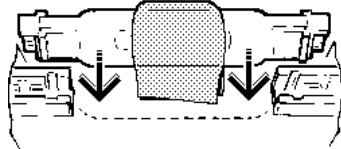
- 2508878 2508880 2608883 2608886 2508889 2508890 2608892 2608894 2508896 2508898 2608901 2608902
 2508925 2508926 2608930 2508931 2508933 2608935 2608937 2508939 2508940 2608942 2608943





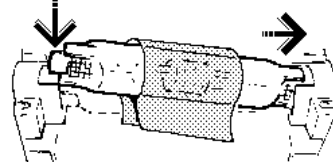
2508878, 2508880, 2608883,
2608886, 2508925, 2508925,
2608930

250W HIT-DE Fc2



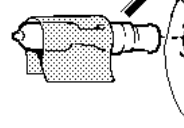
2508889, 2508890, 2608892,
2608894, 2508896, 2508898,
2608901, 2608902, 2508931,
2508933, 2608935, 2608937,
2508939, 2508940, 2608942,
2608943

150W HIT-DE R7s

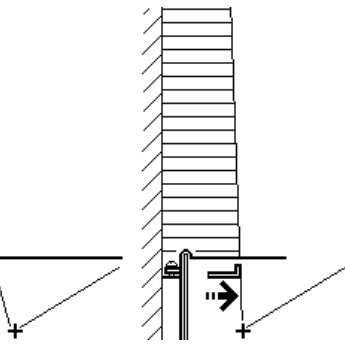
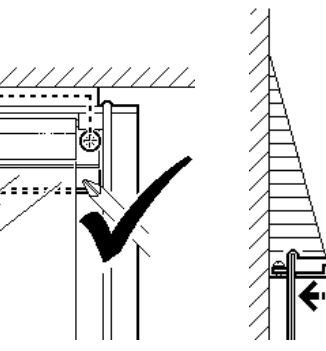
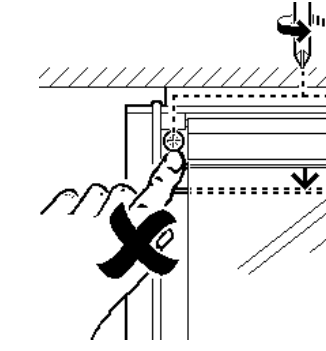
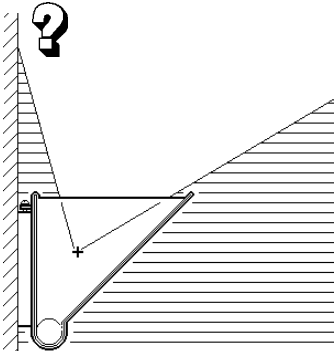


2508925, 2508926, 2608930,
2508931, 2508933, 2608935,
2608937, 2508939, 2508940,
2608942, 2608943

250W Max TH B15d
(Auxiliary)



2508878 2508880 2608883 2608886 2508889 2508890 2608892 2608894 2508896 2508898 2608901 2608902 2508925 2508926 2608930
2508931 2508933 2608935 2608937 2508939 2508940 2608942 2608943 2509171 2509178 2609183 2609187 2509192 2509196 2609199
2609205 2509206 2509209 2609214 2609216 2509218 2509223 2609225 2609227 2509230 2509233 2609236 2609239 2509241 2509242
2609244 2609246



Suitable for use indoors
Geeignet für Innenanwendung
Pour un usage interne
Adecuada para uso en interiores
Geschikt voor gebruik binnen
Lämplig för inomhusbruk



< Millimetres >

Concord:marlin

Avis Way Newhaven East Sussex BN9 0ED
T 0870 606 2030 F 01273 512 688 email: information@concordmarlin.com

